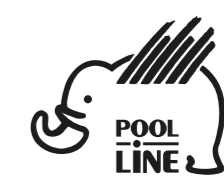


- E** Instrucciones de montaje
- C** Instruccions de muntatge
- GB** Assembly instructions
- F** Instruction de montage
- D** Montageanleitung
- PT** Instruções de montagem
- I** Istruzioni di montaggio
- PL** Instrukcja montażu
- CZ** Montážní návod
- HU** Szerelési Utasítás
- RO** Instrucțiuni de montaj
- HR** Detaljne upute
- TU** Öncelikle montaj

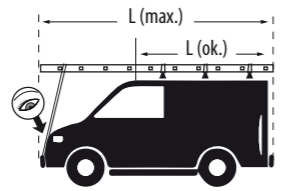
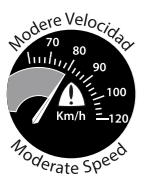
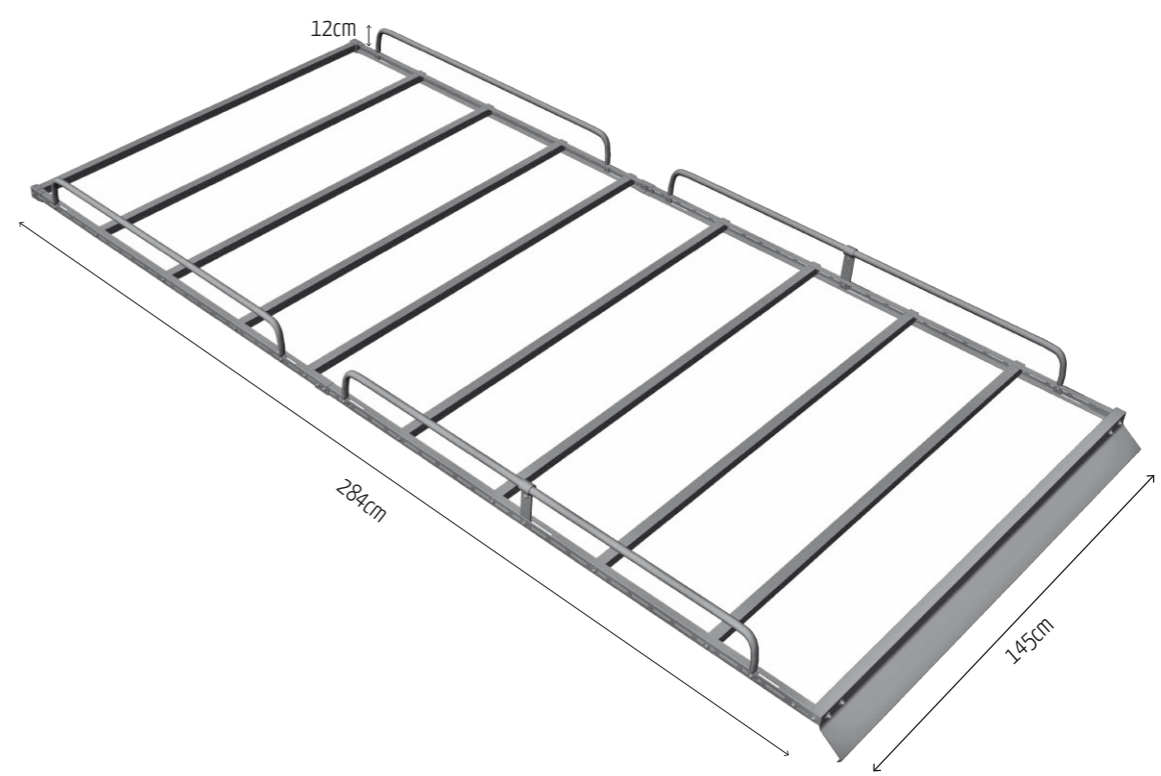




















POOL-LINE ACCESORIOS, S.L.
 C. Esqueis, 19. P. I. Can Barri
 08415- Bigues i Riells. Barcelona (España)
 www.pool-line.net

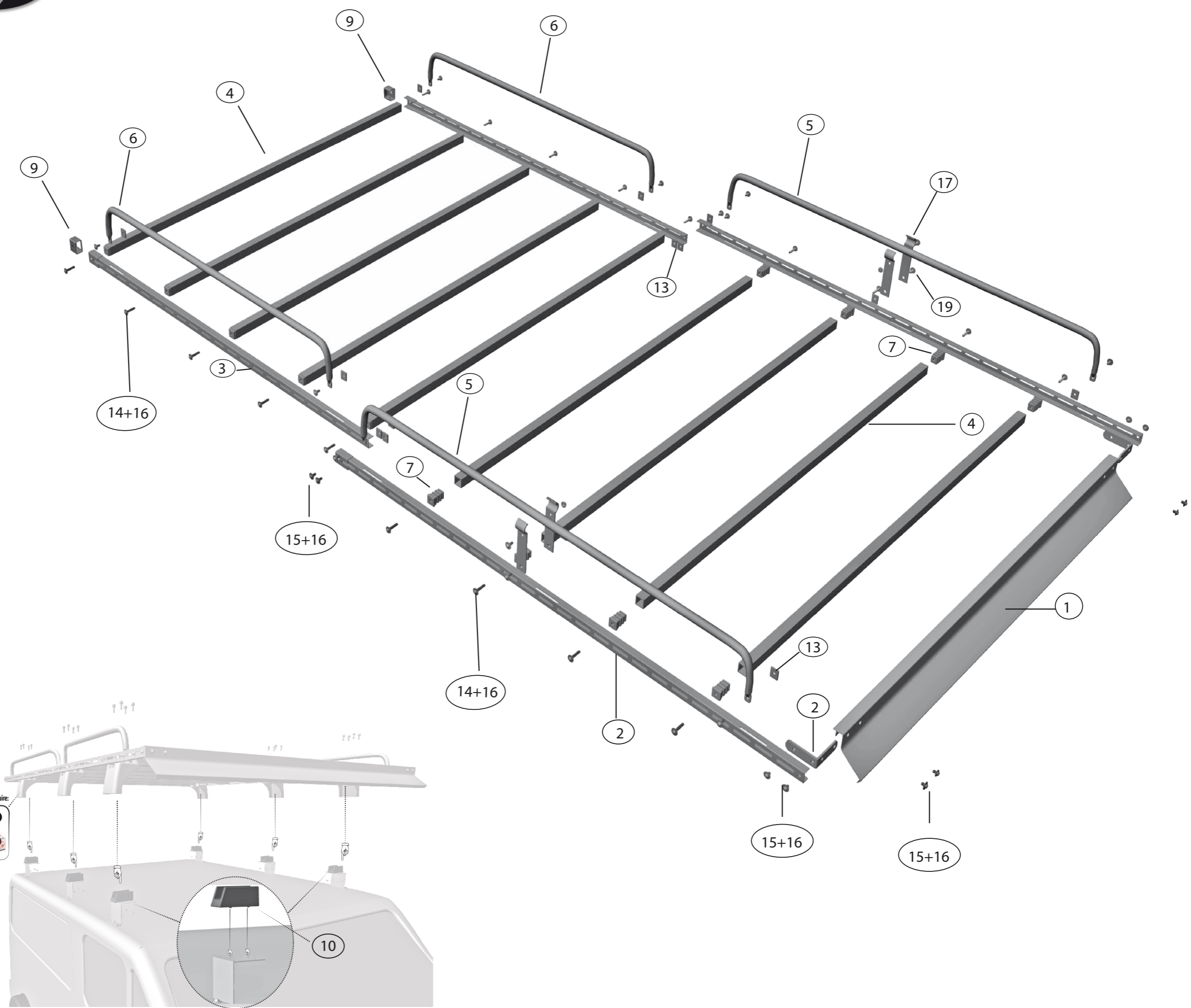
200 KG. MAX.
Nº HOMOLOGACIÓN: E9 26R-03.1042
RECICLABLE

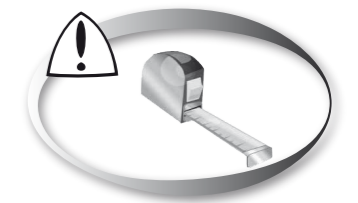
123814

Rv: 05/2024



N		Q
1	 S-1450	1
2	 L-1540	2
3	 L-1300	2
4	 T-1435	9
5	 B-1262	2
6	 B-1022	2
7	 18	18
8	 2	2
9	 2	2
10	 8	8
12	 1	1
13	 CHA-M8	14
14	 ISO 7380 M8x30	18
15	 ISO 7380 M8x16	22
16	 DIN 125 Ø 8	38
17	 4	4
19	 DIN 603 M6x12	2
20	 DIN 6923 M6	2





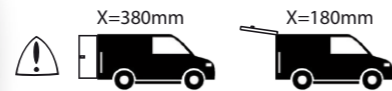
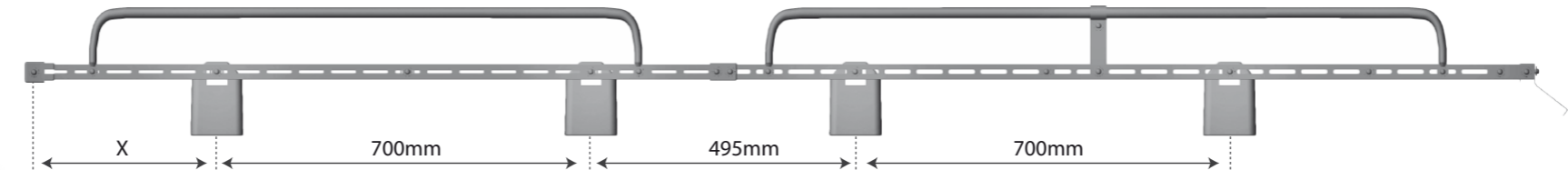
• FORD CUSTOM L1H1 (2013->)



• IVECO DAILY L2H2 (2000-2014)



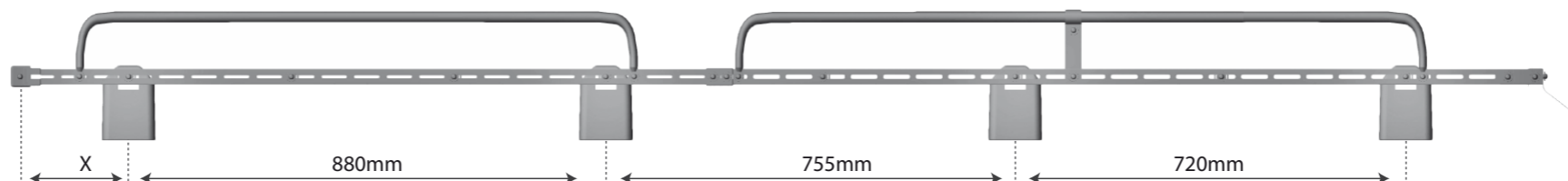
• CITROËN JUMPY III L3 (XL) 2016 ->
• FIAT SCUDO L3 (XL) 2022->
• OPEL VIVARO C L3 (XL) 2019->
• PEUGEOT EXPERT III L3 (XL) 2016 ->
• TOYOTA PROACE II (XL) 2016 ->



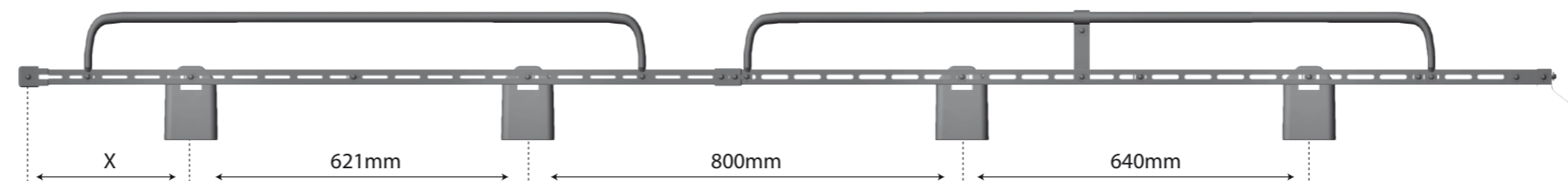
Zona delantera
Zone avant
Front zone
Zone anteriore
Vorderzone



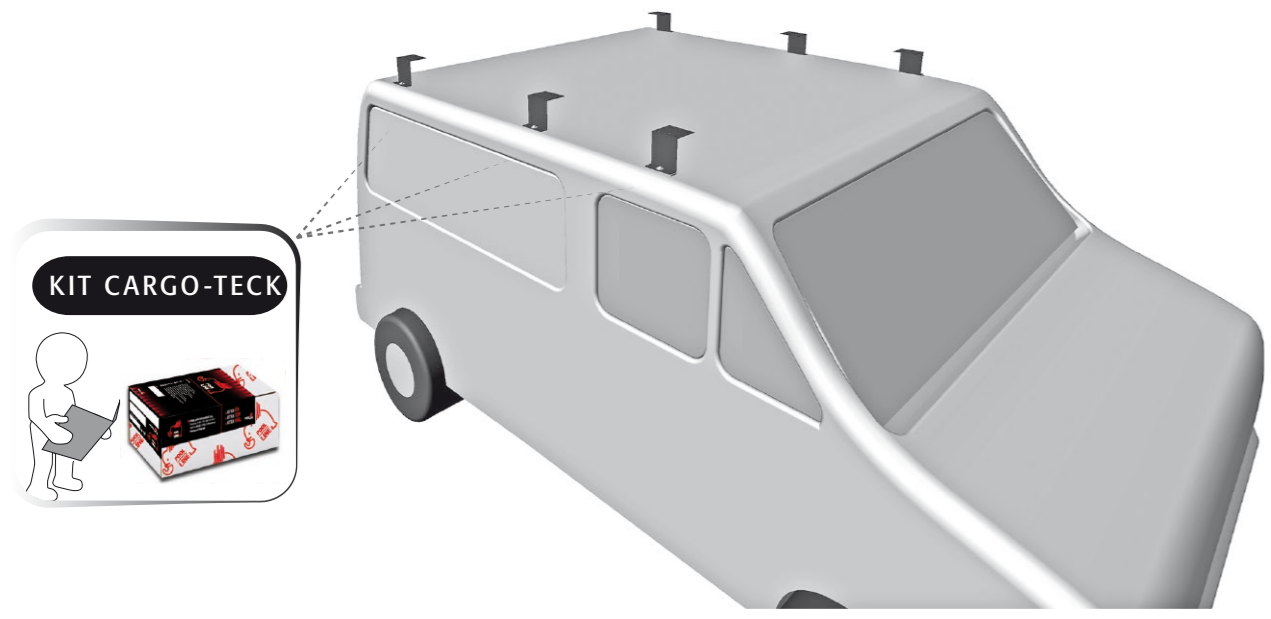
• MERCEDES VITO W639 L1H1 (2003-2014)
• MERCEDES VITO W447 L1H1 (2014->)



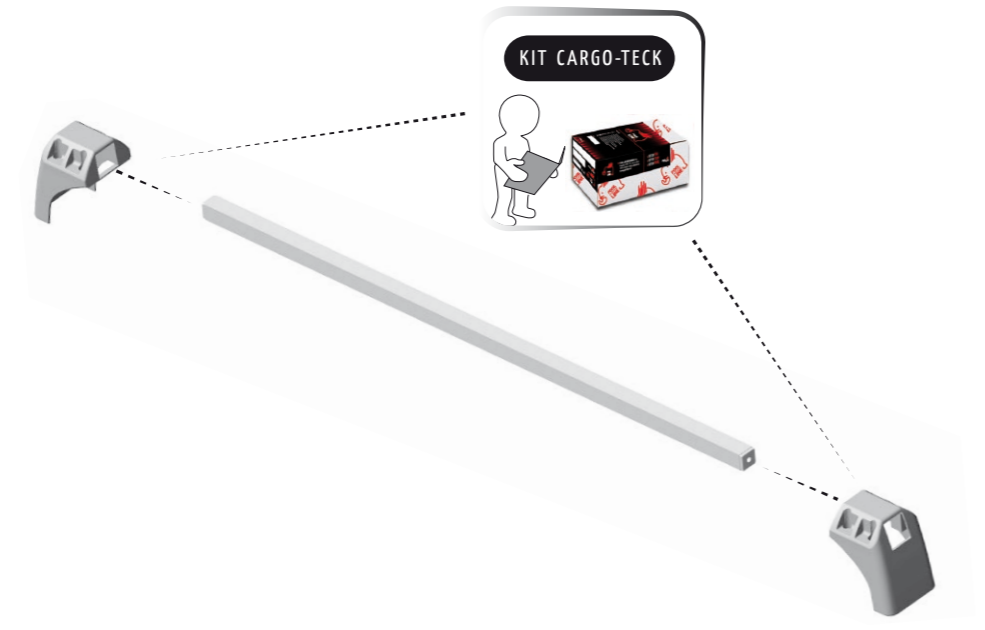
• VOLKSWAGEN T5 L1H1 (2003 - 2014)
• VOLKSWAGEN T6 L1H1 (2015->)



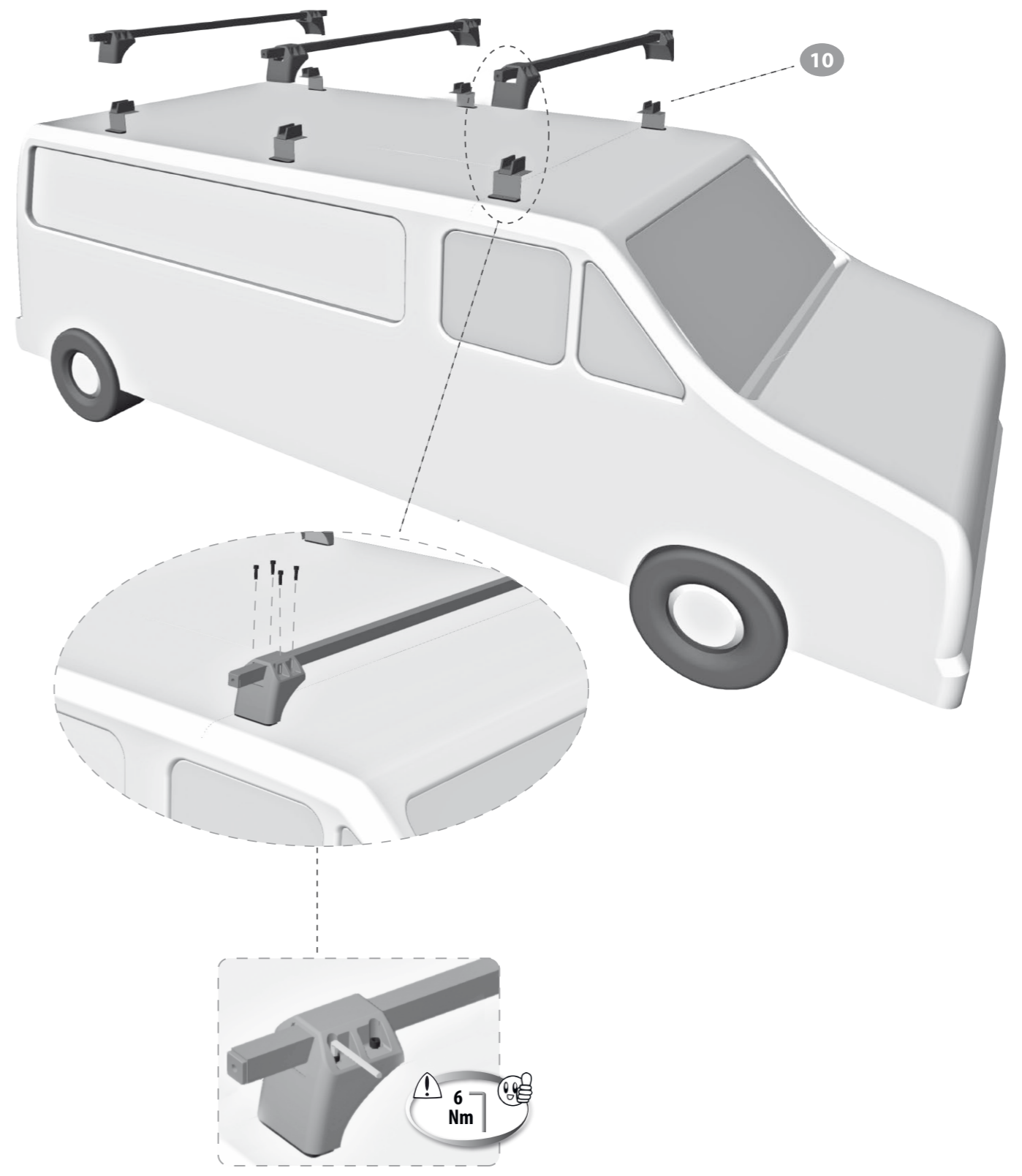
1

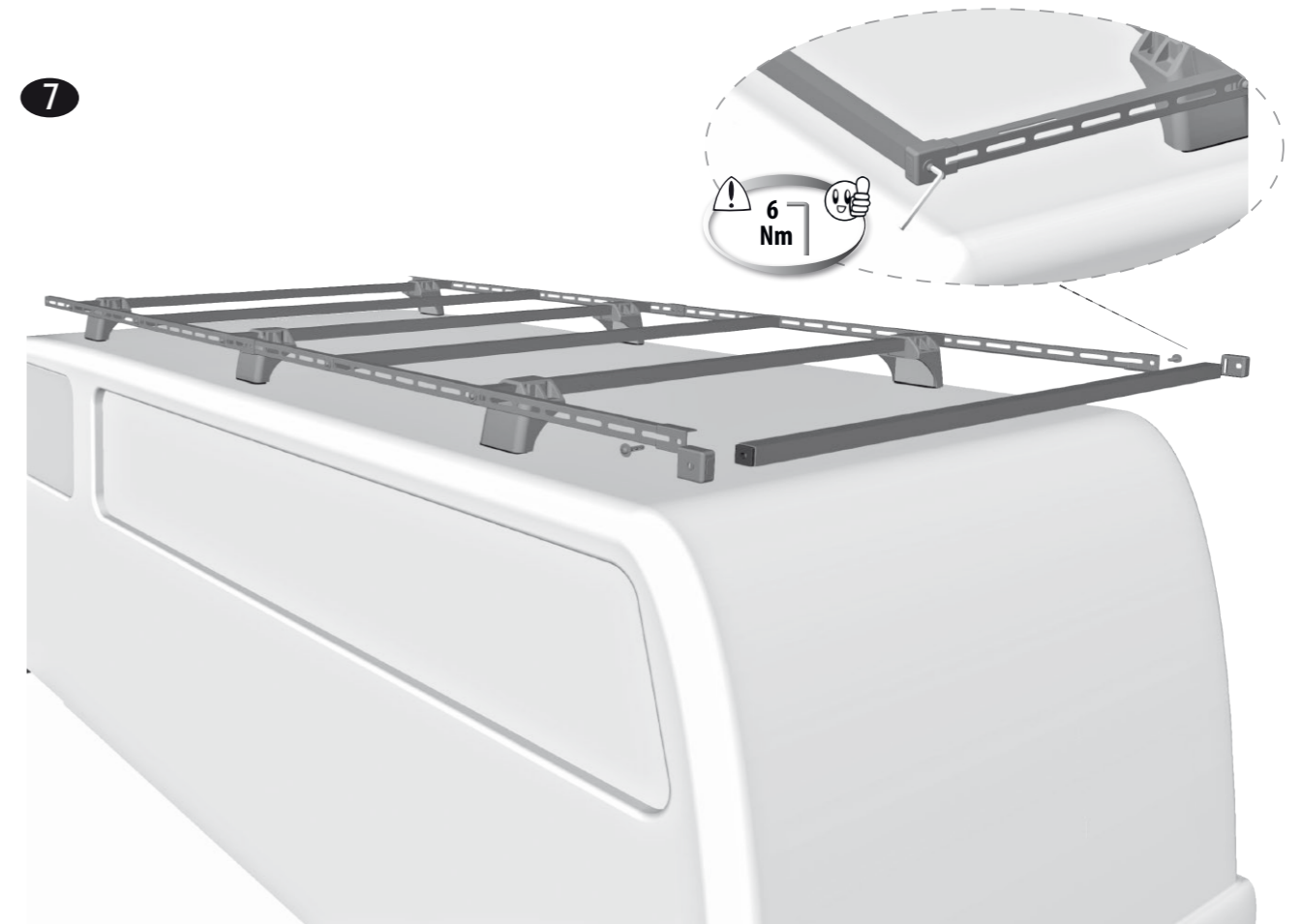
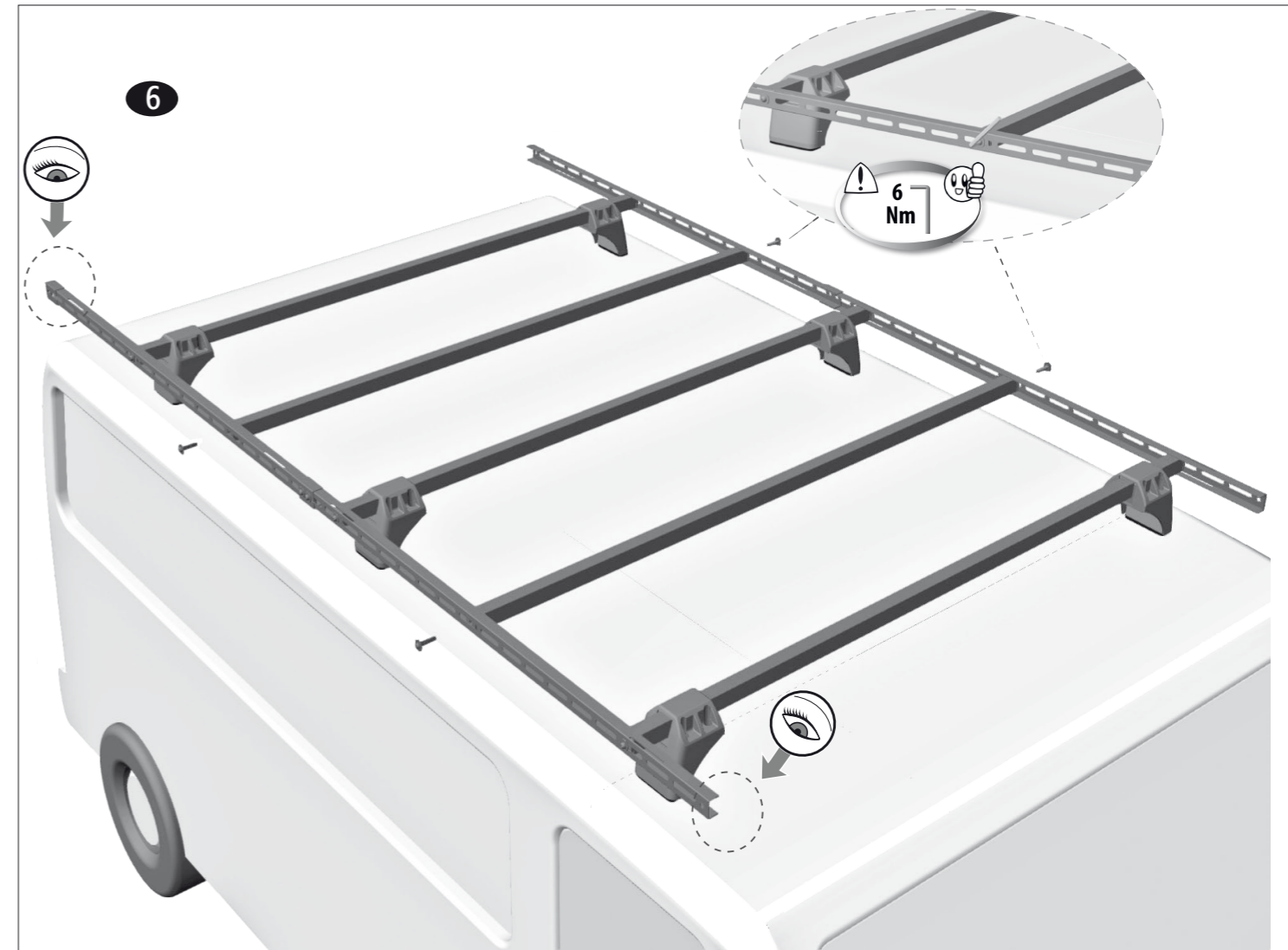
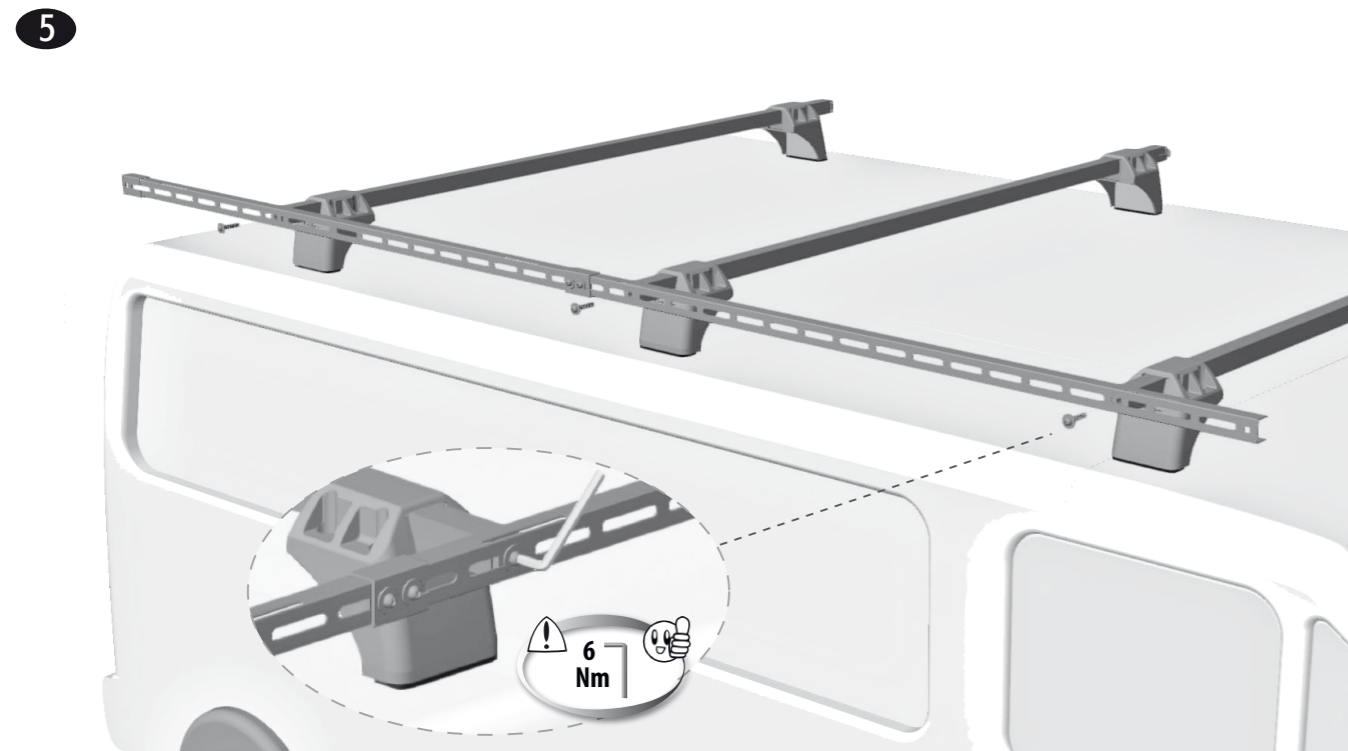
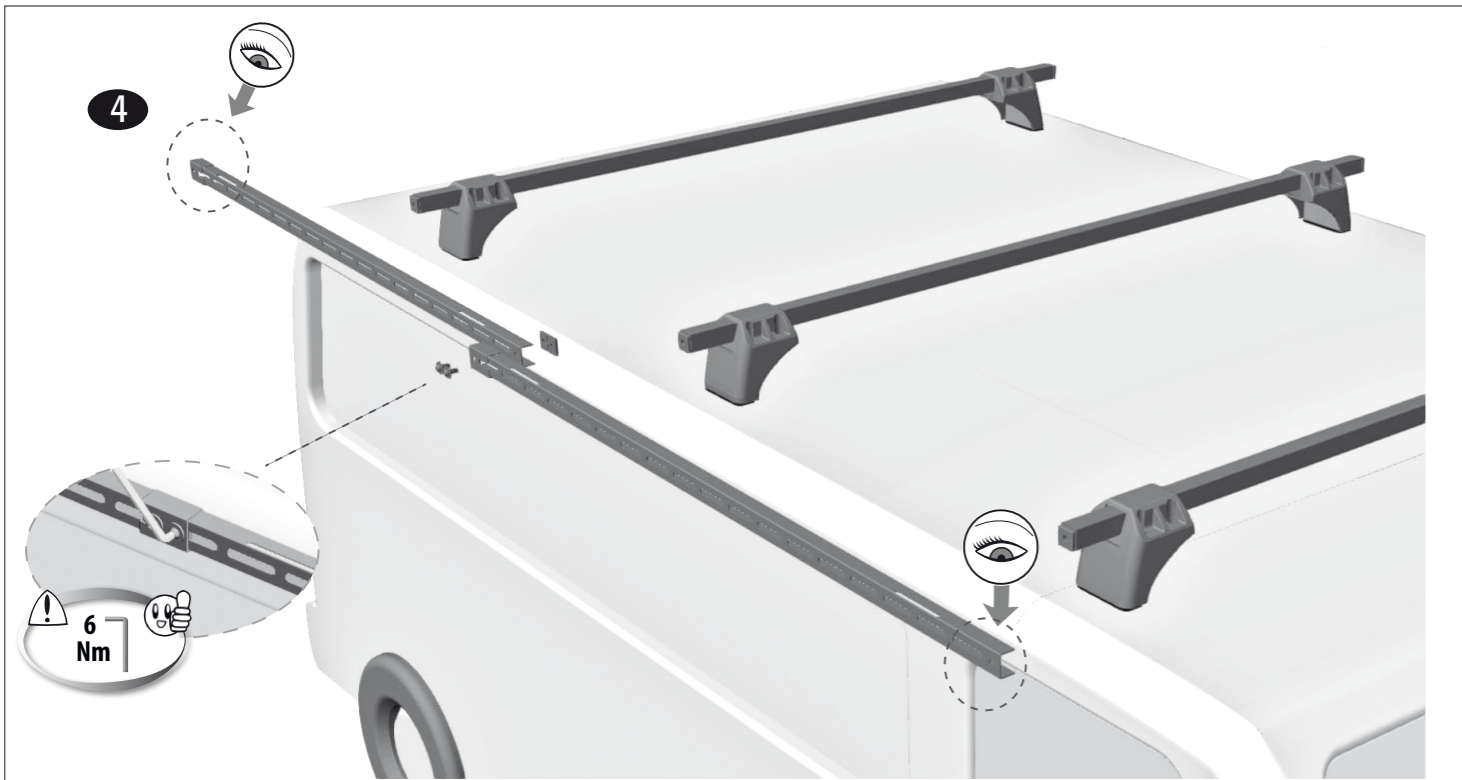


2

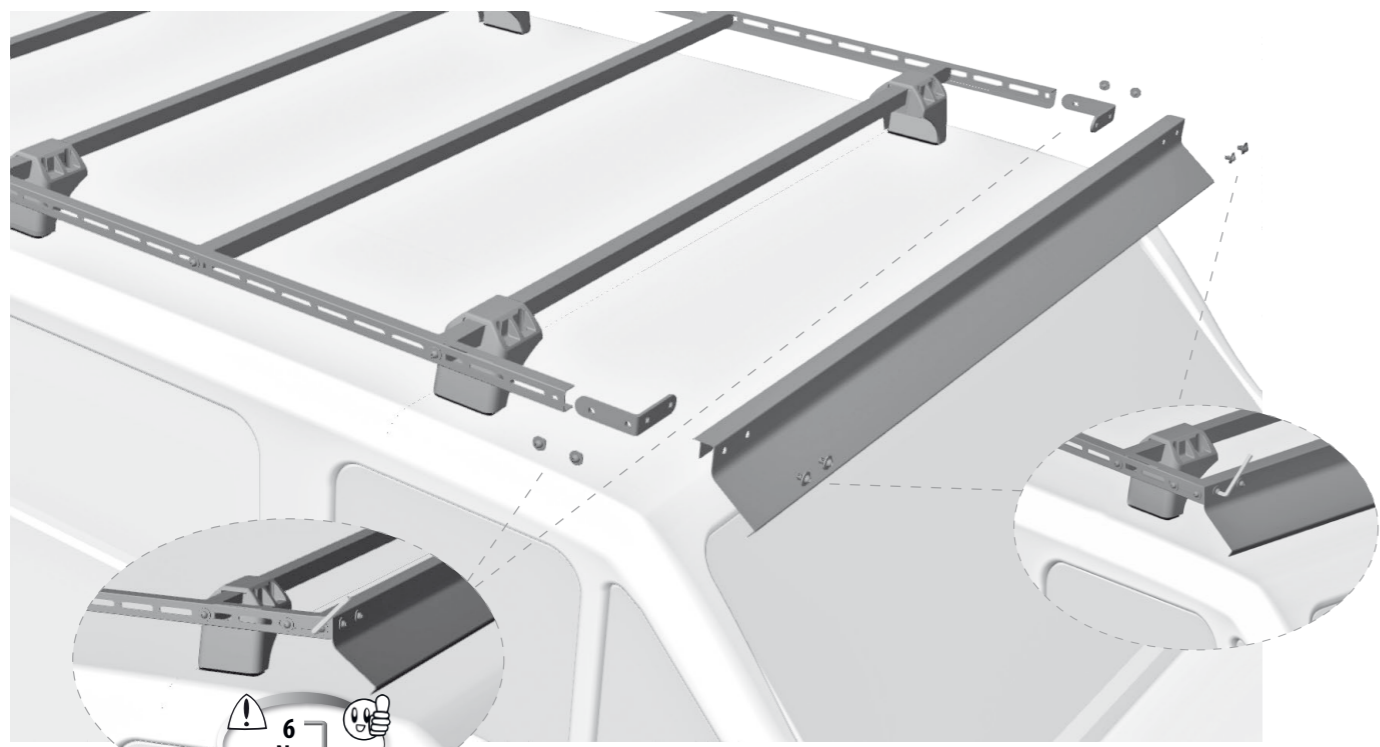


3





8



9

