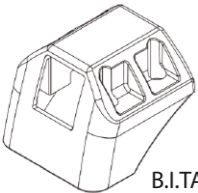
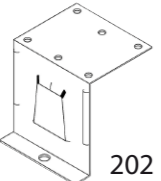
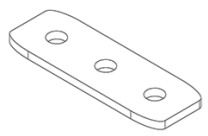


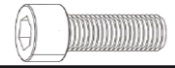


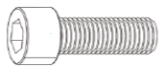
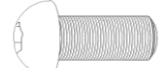

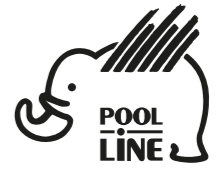


N		Q
1	 B.I.TAP66	8
2	 202	8
3	 G3	8
4	 CH	8
5		1

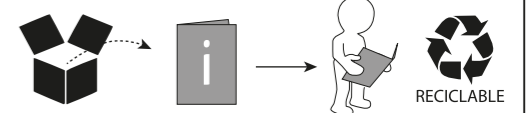
N	BO0060 x2	Q
8	 DIN912 M6x20	32
9	 DIN125 Ø6	32
N	BO0020 x2	Q
10	 DIN9021 Ø6	8
N	BO0017 x2	Q
11	 DIN912 M6x20	8
N	BO0035 x2	Q
14	 DIN912 M6x30	8
N	BO0032 x2	Q
10	 DIN125 Ø8	8

- E** Instrucciones de montaje Kit de fijación
- C** Instruccions de muntatge Kit de fixació
- GB** Assembly instructions Fixation Kit
- F** Instruction de montage Kit fixation
- D** Montageanleitung Stützfuß-Kit
- PT** Instruções de montagem Kit fixação
- I** Istruzioni di montaggio Kit di fissaggio
- PL** Instrukcja montażu Element mocujący
- CZ** Montážní návod Fixační kit
- HU** Szerelési Utasítás Rögzítő készlet
- RO** Instrucțiuni de montaj Kit de fixare
- HR** Detaljne upute Kit za montažu
- TU** Öncelikle montaj Montaj kiti



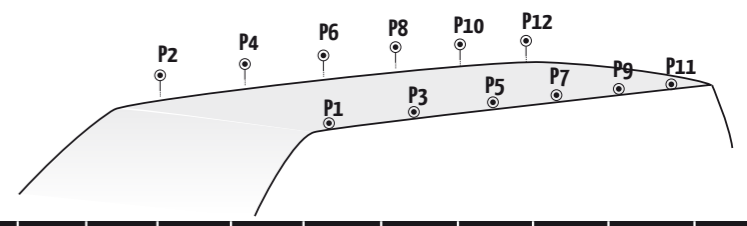
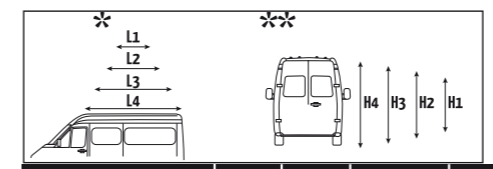
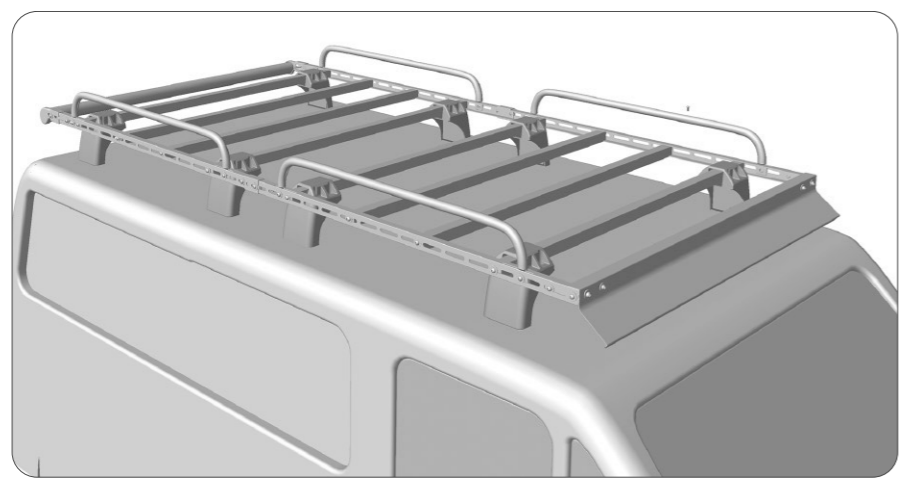
POOL-LINE ACCESORIOS, S.L.
C. Esqueis, 19. P. I. Can Barri
08415- Bigues i Riells. Barcelona (España)
www.pool-line.net

Nº HOMOLOGACIÓN: **E9** 26R-03.1042

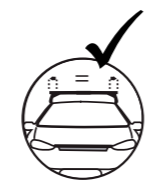
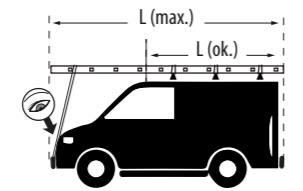


RECYCLABLE

121911
Rv: 06/2024

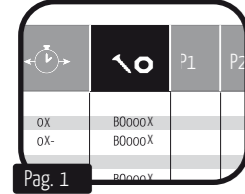
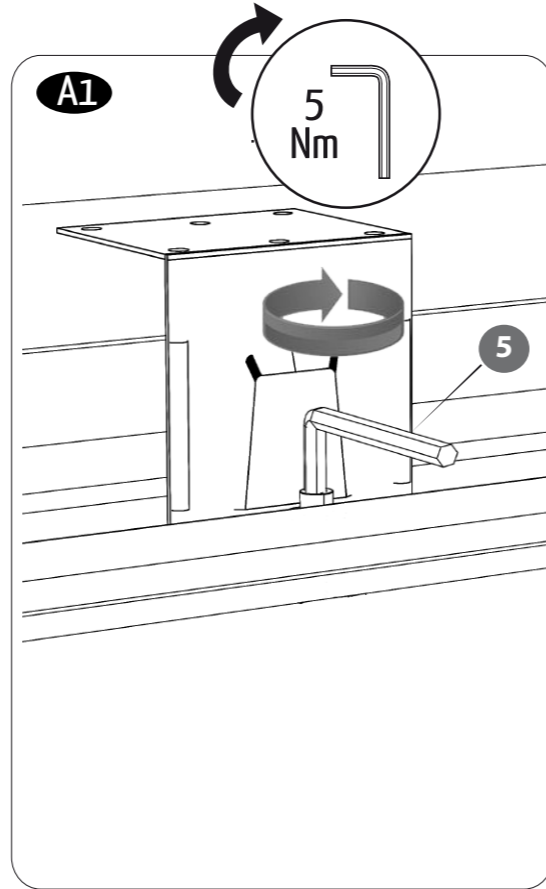
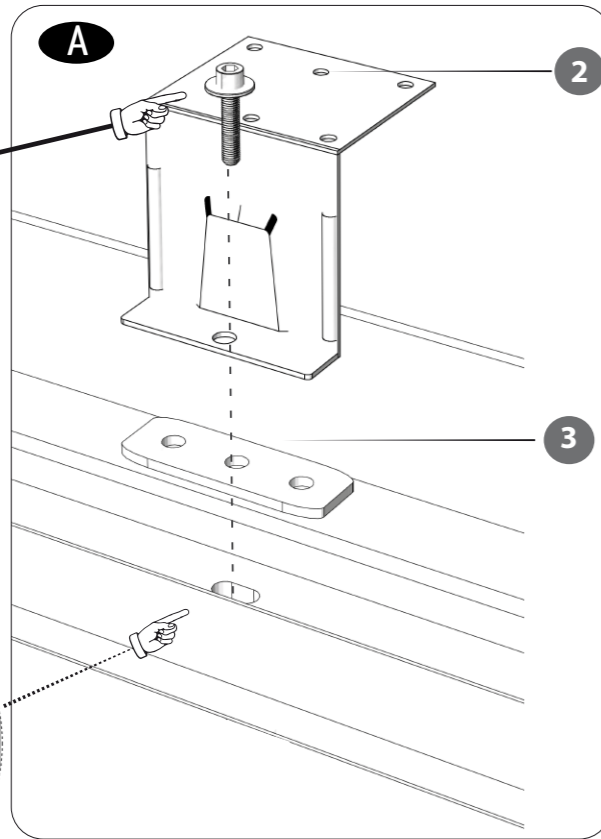


	L*	H**		↻	P1	P2	P3	P4	P5	P6	P7	P8	P9	P10	P11	P12
FIAT																
Talento II	L1	H1	2016-	B00017 + B00020	202	202			202	202			202	202	202	202
Talento II	L2	H2	2016-	B00017 + B00020	202	202			202	202			202	202	202	202
FORD																
Transit VI	L3	H2	2014-	B00035 + B00032	202	202	202	202			202	202			202	202
Transit VI	L3	H3	2014-	B00035 + B00032	202	202	202	202			202	202			202	202
MERCEDES																
Sprinter II (W906/W907)	L1	H1	2006-	B00017 + B00020	202+CH	202+CH	202+CH	202+CH			202+CH	202+CH			202+CH	202+CH
Sprinter II (W906/W907)	L1	H2	2006-	B00017 + B00020	202+CH	202+CH	202+CH	202+CH			202+CH	202+CH			202+CH	202+CH
NISSAN																
NV300 (X82)	L1	H1	16 - 22	B00017 + B00020	202	202			202	202			202	202	202	202
NV300 (X82)	L2	H1	16 - 22	B00017 + B00020	202	202			202	202			202	202	202	202
Primastar (X82)	L1	H1	2022-	B00017 + B00020	202	202			202	202			202	202	202	202
Primastar (X82)	L2	H1	2022-	B00017 + B00020	202	202			202	202			202	202	202	202
OPEL																
Vivaro B	L1	H1	14- 19	B00017 + B00020	202	202			202	202			202	202	202	202
Vivaro B	L2	H1	14- 19	B00017 + B00020	202	202			202	202			202	202	202	202
RENAULT																
Trafic III	L1	H1	2014-	B00017 + B00020	202	202			202	202			202	202	202	202
Trafic III	L2	H1	2014-	B00017 + B00020	202	202			202	202			202	202	202	202
VOLKSWAGEN																
Crafter	L1	H1	06 - 17	B00017 + B00020	202+CH	202+CH	202+CH	202+CH			202+CH	202+CH			202+CH	202+CH
Crafter	L1	H2	06 - 17	B00017 + B00020	202+CH	202+CH	202+CH	202+CH			202+CH	202+CH			202+CH	202+CH
T5 (con rail opcional)	L1	H1	03 - 15	B00017 + B00020	202+CH	202+CH	202+CH	202+CH			202+CH	202+CH			202+CH	202+CH
T5	L1	H1	03 - 15	B00017 + B00020	202	202	202	202			202	202			202	202
T6 (con rail opcional)	L1	H1	2015-	B00017 + B00020	202+CH	202+CH	202+CH	202+CH			202+CH	202+CH			202+CH	202+CH
T6	L1	H1	2015-	B00017 + B00020	202	202	202	202			202	202			202	202

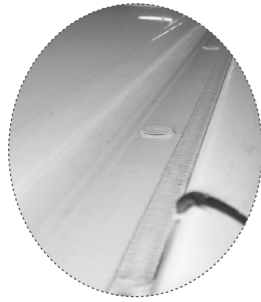




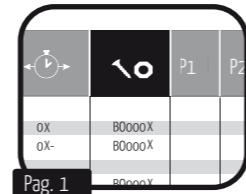
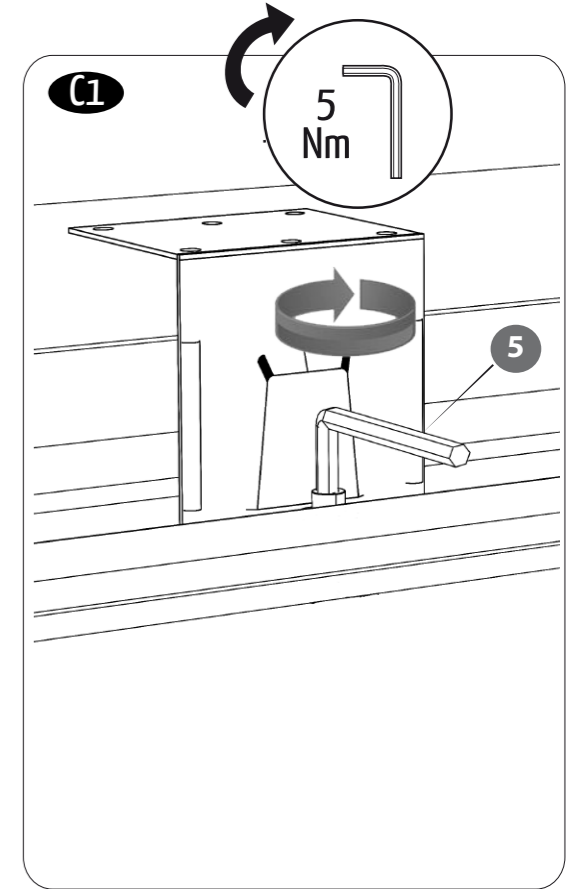
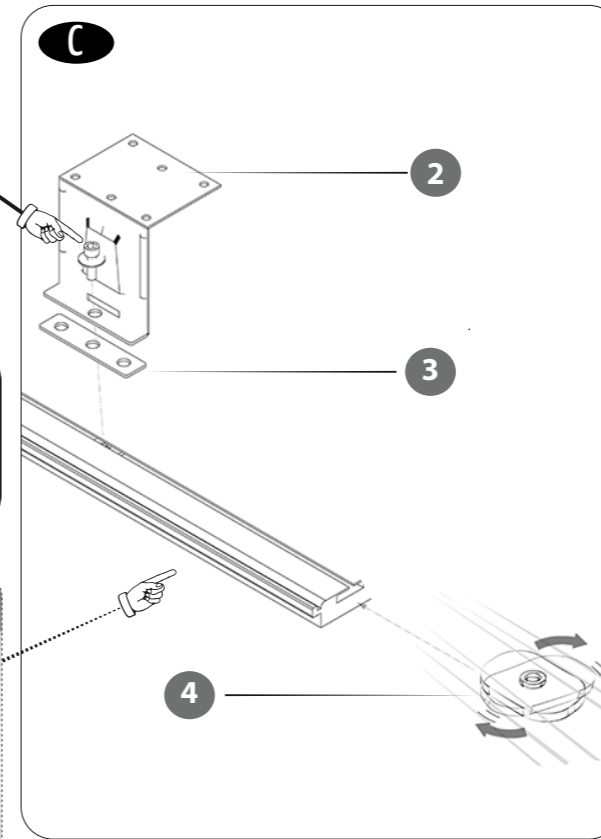
OPTION A



Pag. 1



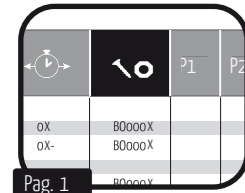
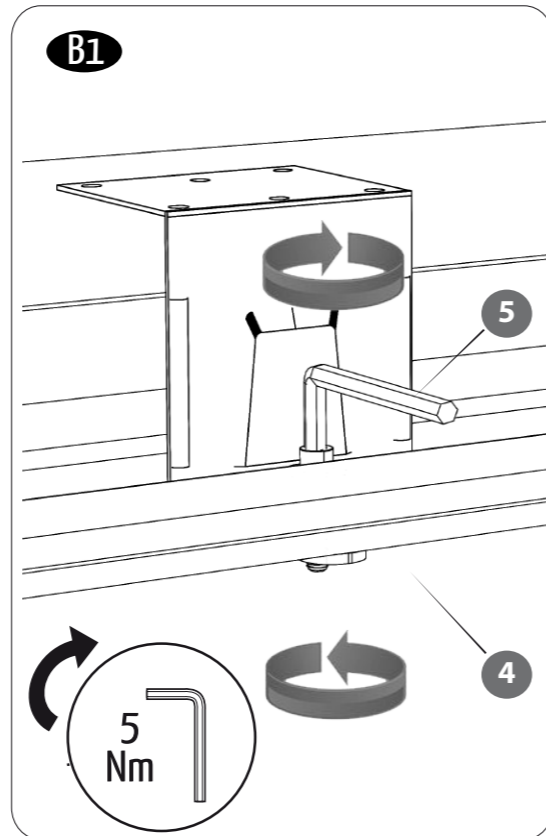
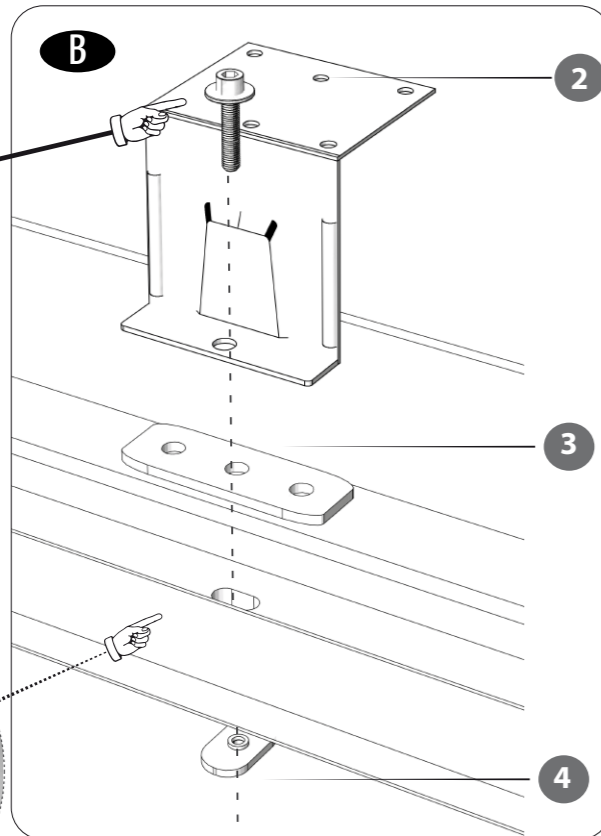
OPTION C



Pag. 1



OPTION B



Pag. 1

