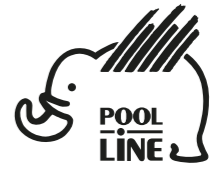




- E** Instrucciones de montaje
- C** Instruccions de muntatge
- GB** Assembly instructions
- F** Instruction de montage
- D** Montageanleitung
- PT** Instruções de montagem
- I** Istruzioni di montaggio
- PL** Instrukcja montażu
- CZ** Montážní návod
- HU** Szerelési Utasítás
- RO** Instrucțiuni de montaj
- HR** Detaljne upute
- TU** Öncelikle montaj

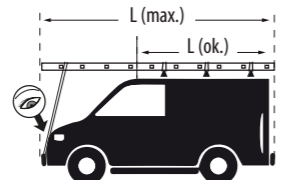
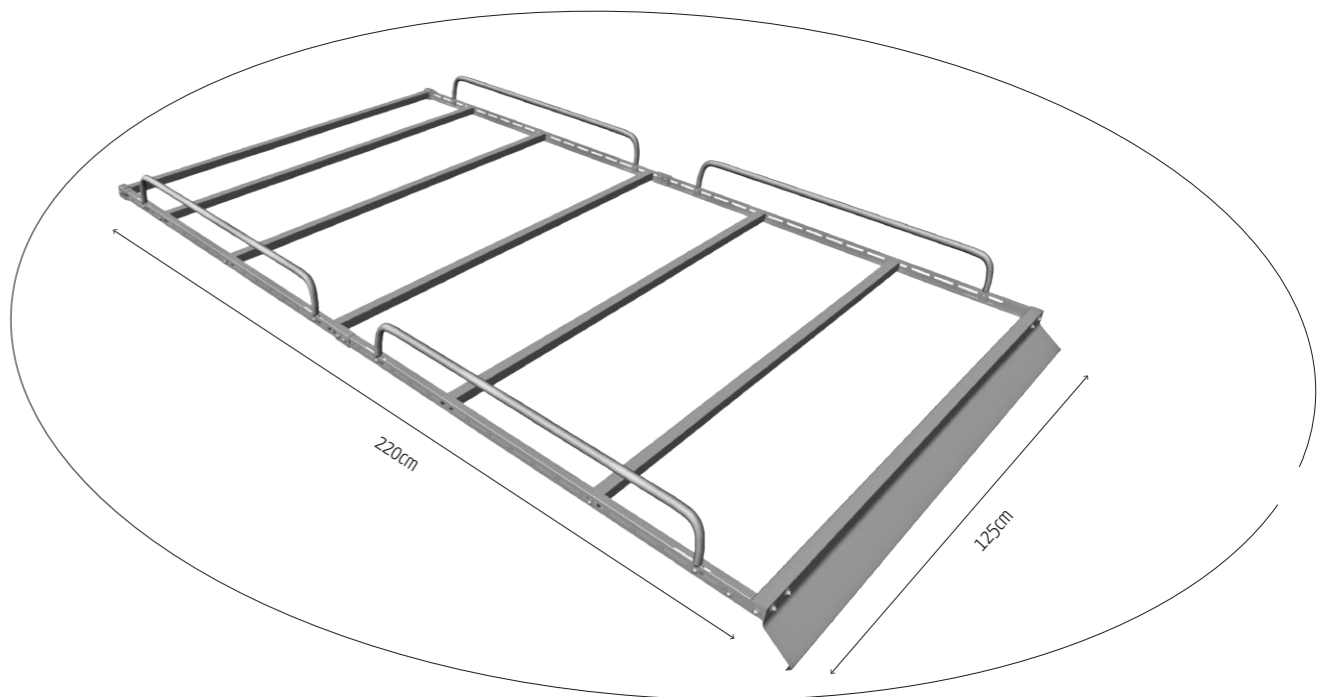














POOL-LINE ACCESORIOS, S.L.
 C. Esqueis, 19. P. I. Can Barri
 08415- Bigues i Riells. Barcelona (España)
 www.pool-line.net


200 KG. MAX.
Nº HOMOLOGACIÓN: E9 26R-03.1042
<div style="display: flex; justify-content: space-around; align-items: center;"> </div> RECICLABLE

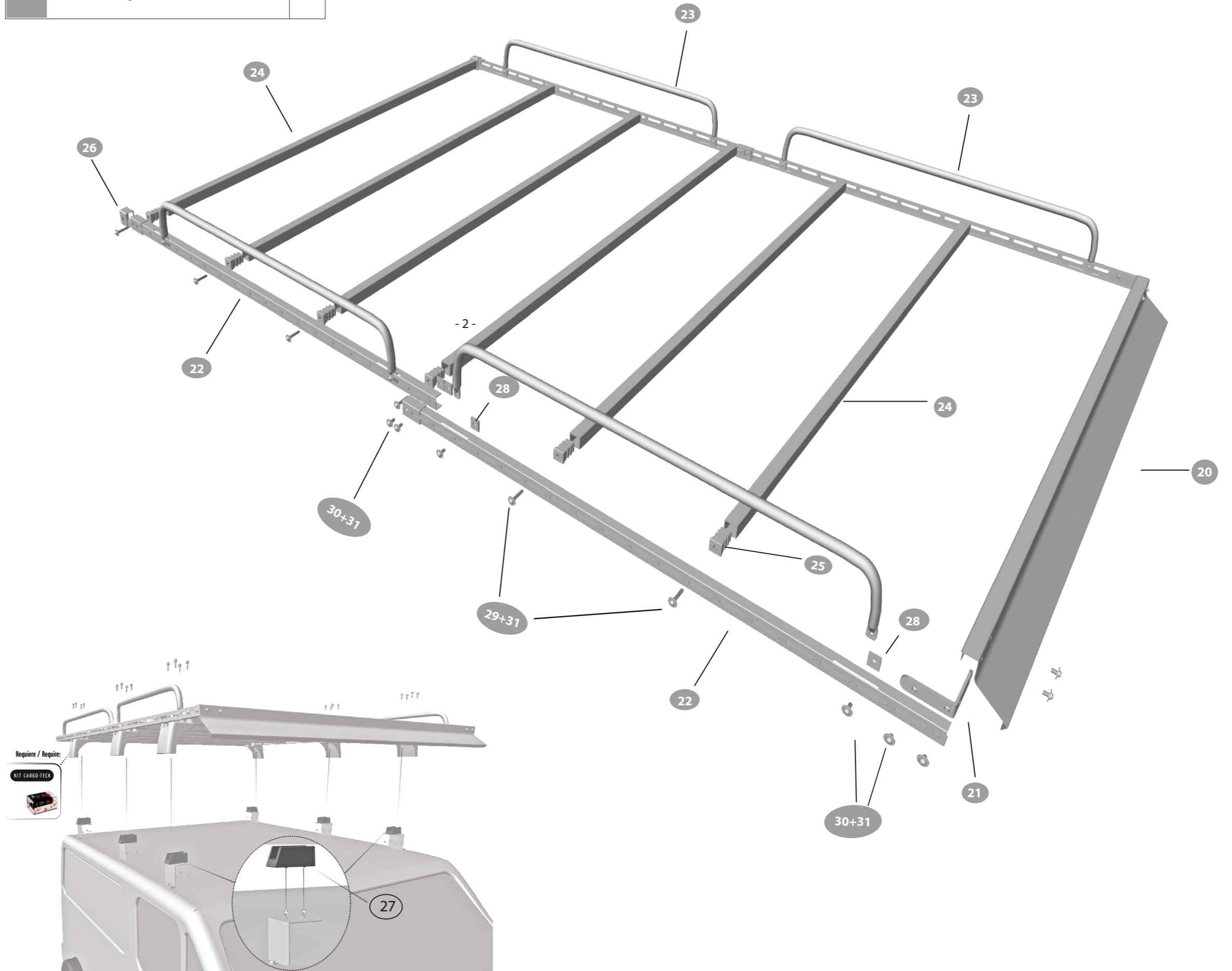
123412

Rv: 05/2024



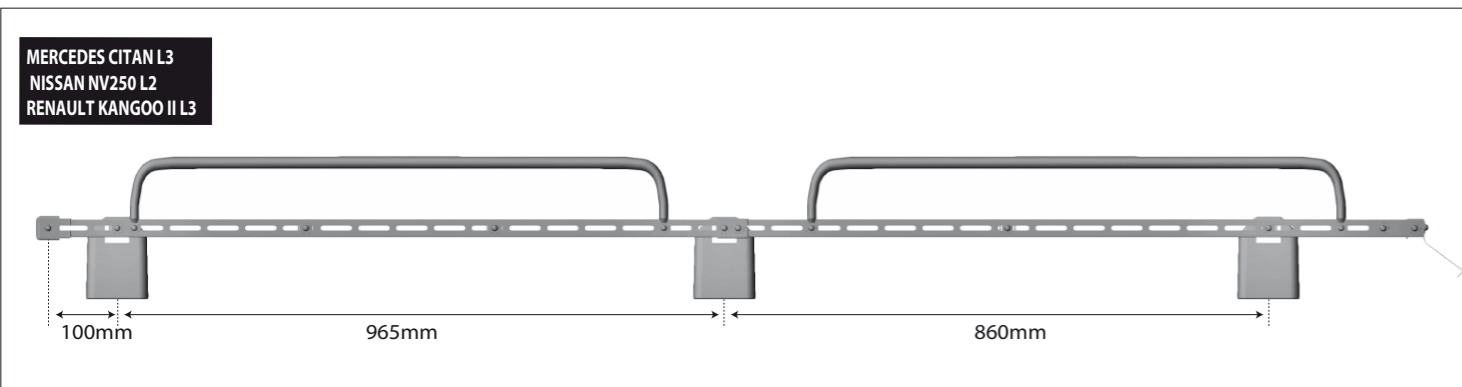
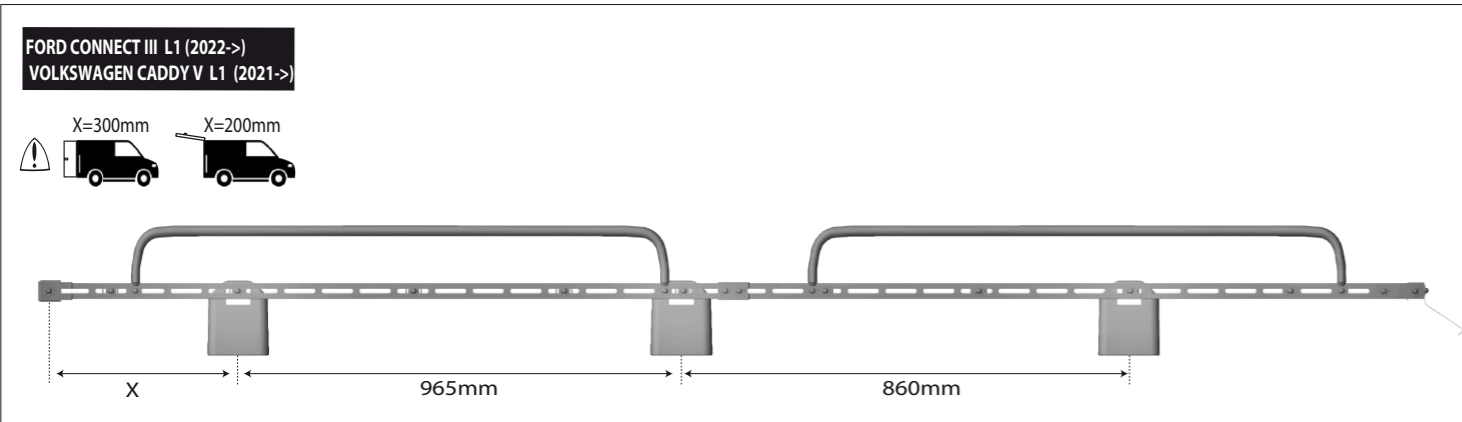
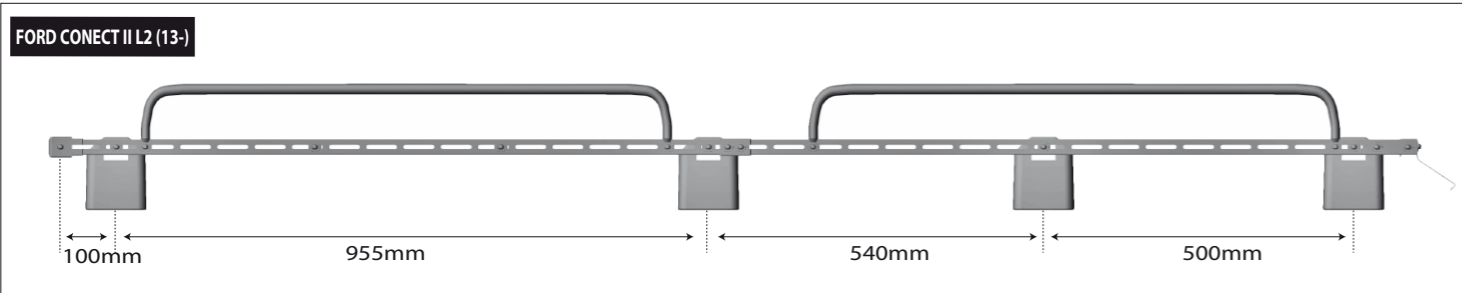
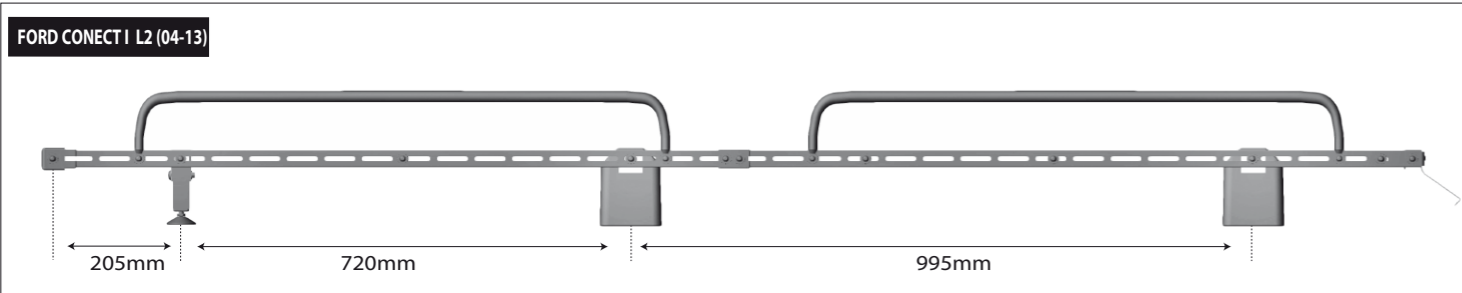
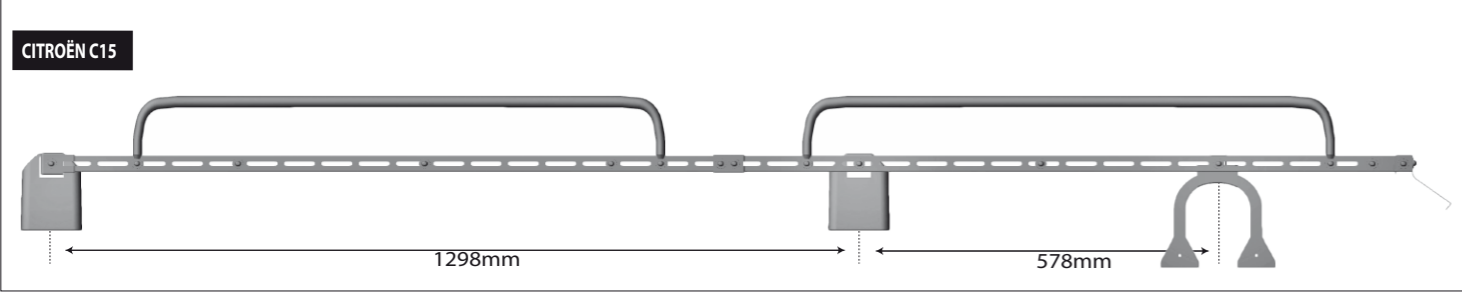
N		Q
20	 S-1250	1
21		2
22	 L-1120	4
23	 B-842	4
24	 T-1235	6
25		12
26		2
27		8
28	 CHA-M8	12
29	 ISO 7380 M8x30	12
30	 ISO 7380 M8x16	20
31	 DIN 125 Ø 8	32

N		Q
32		1

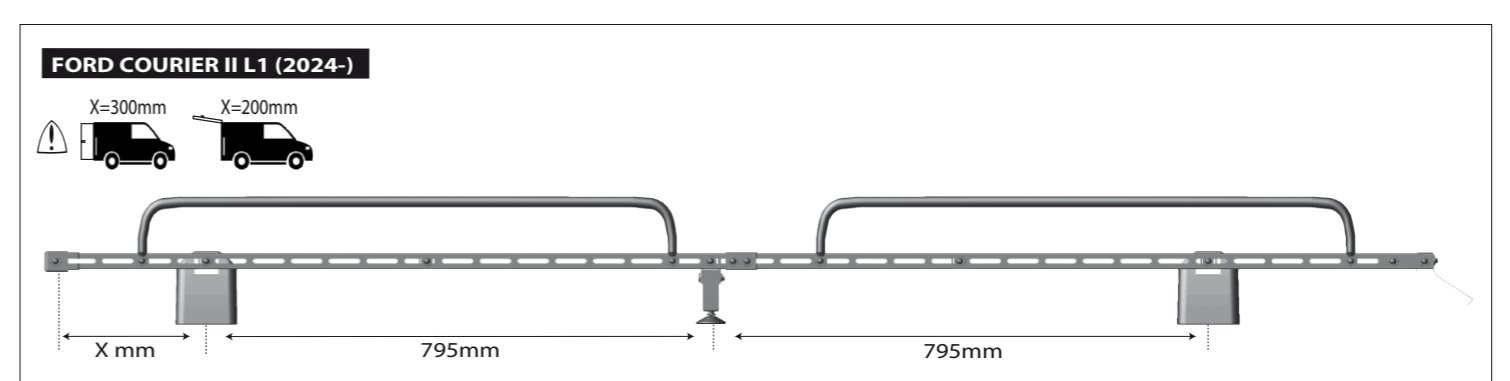
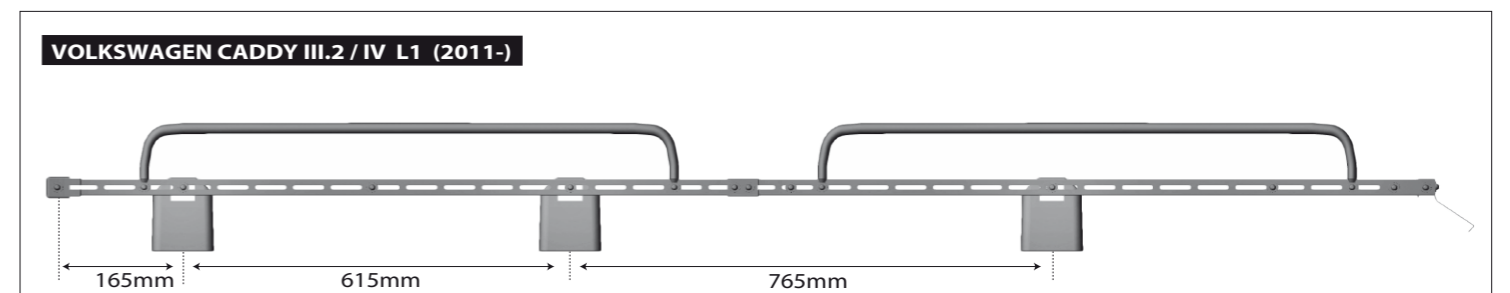
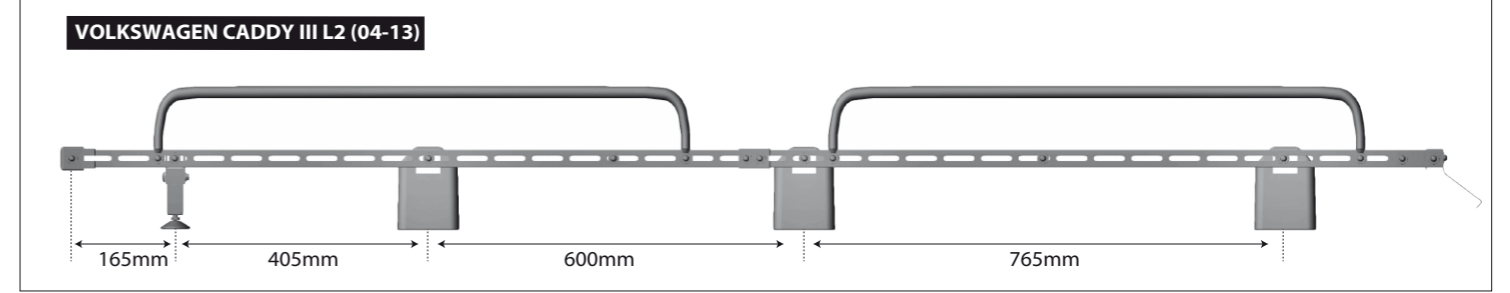




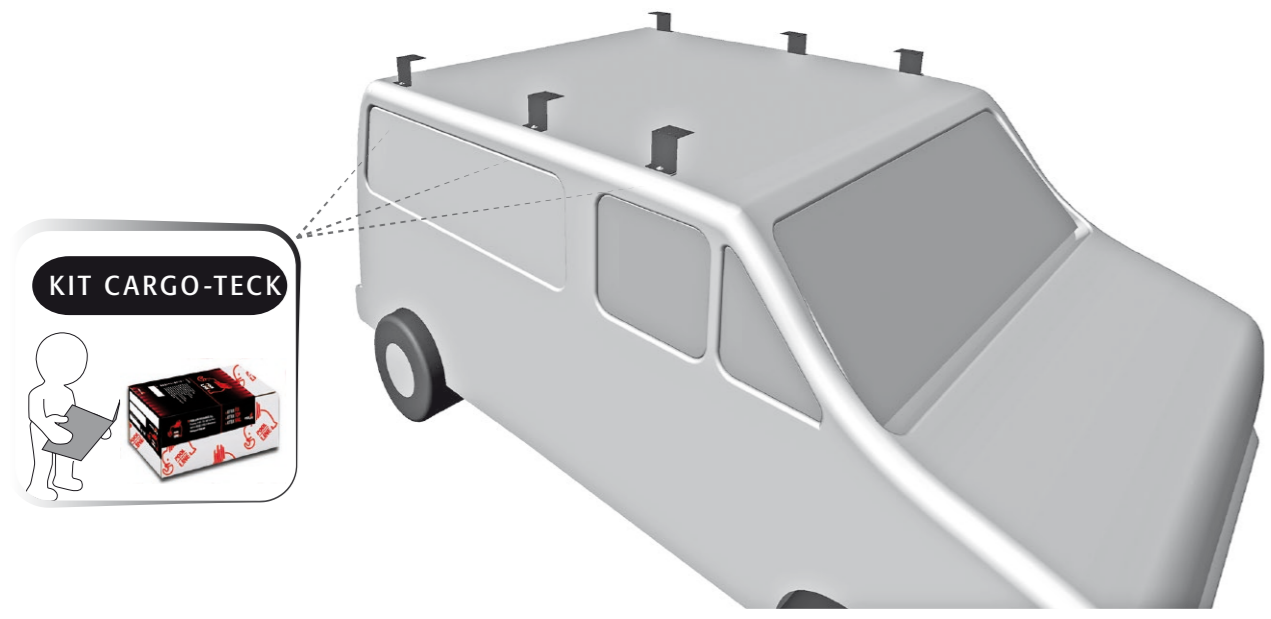
Zona delantera
Zone avant
Front zone
Zone anteriore
Vorderzone



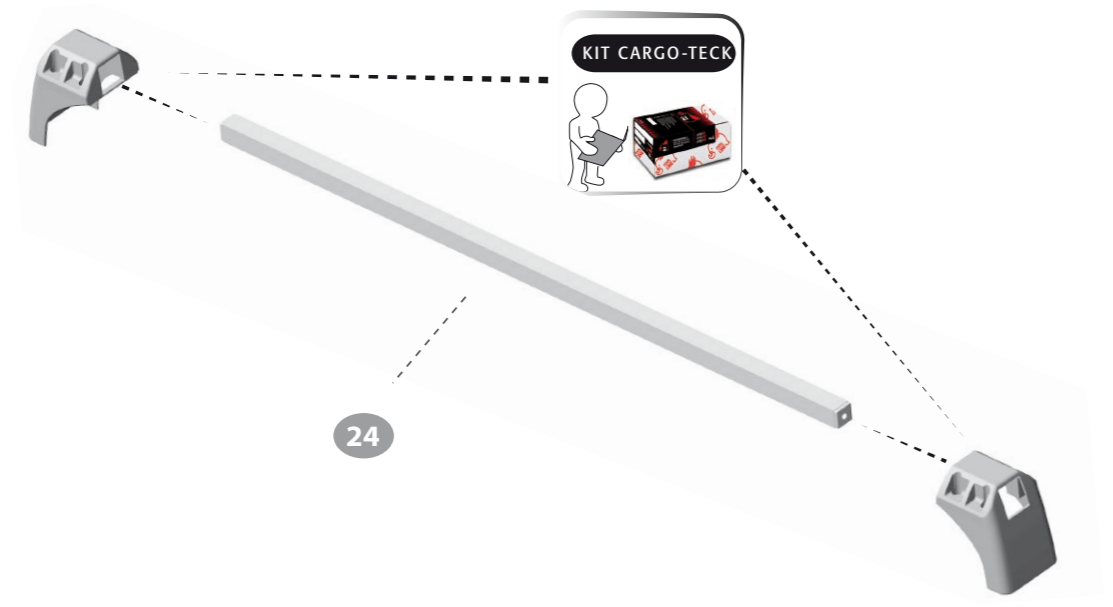
Zona delantera
Zone avant
Front zone
Zone anteriore
Vorderzone



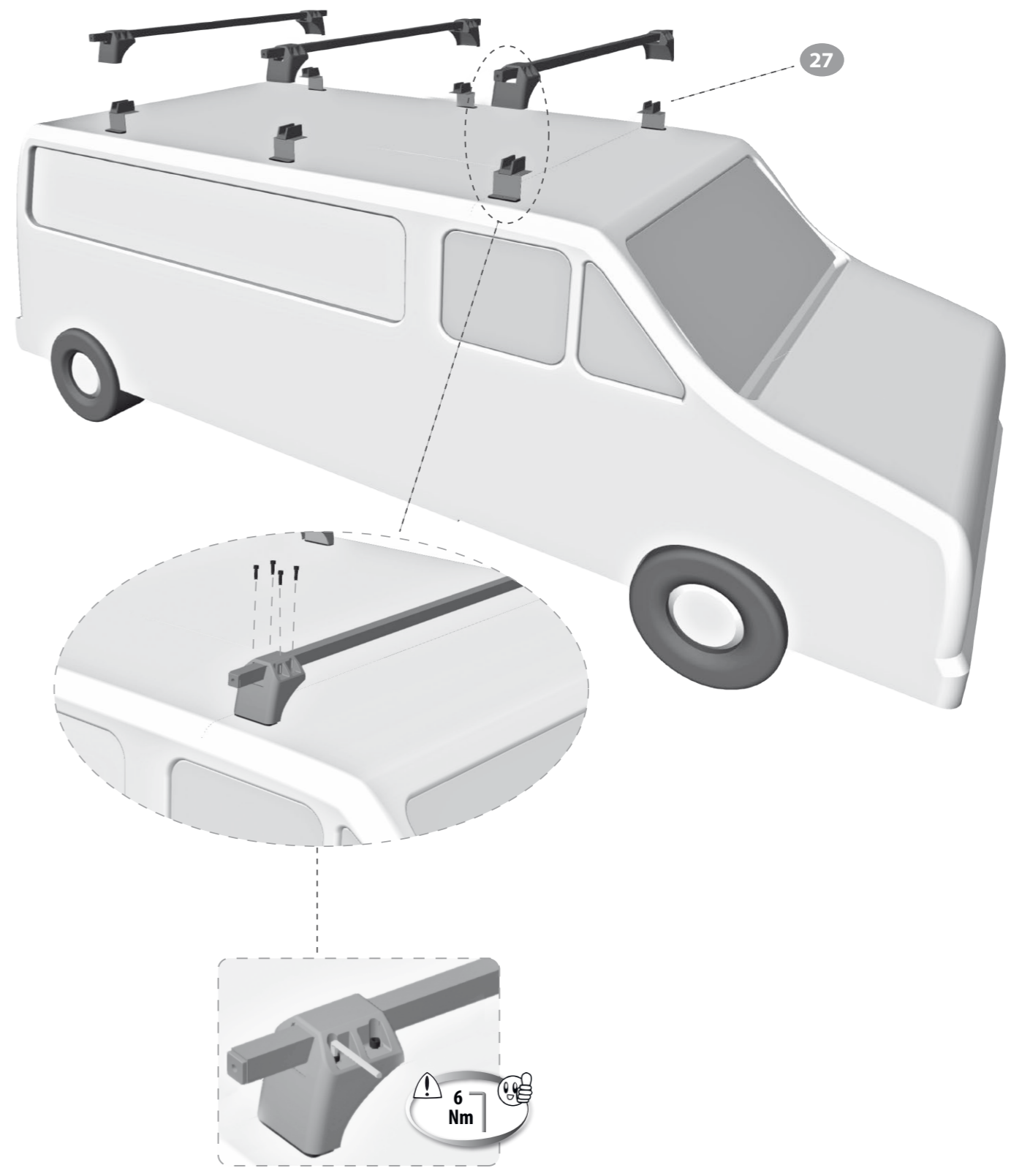
1

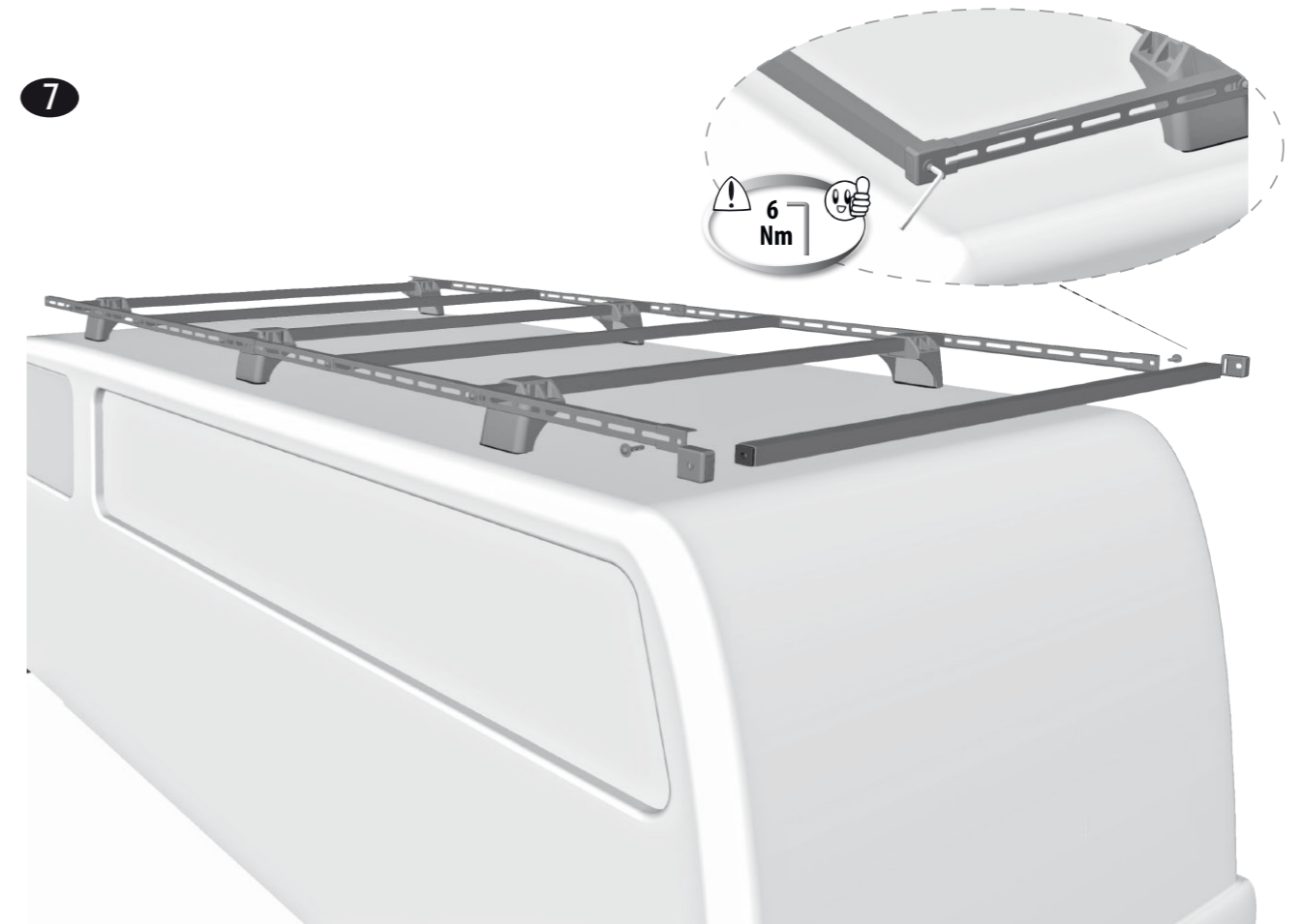
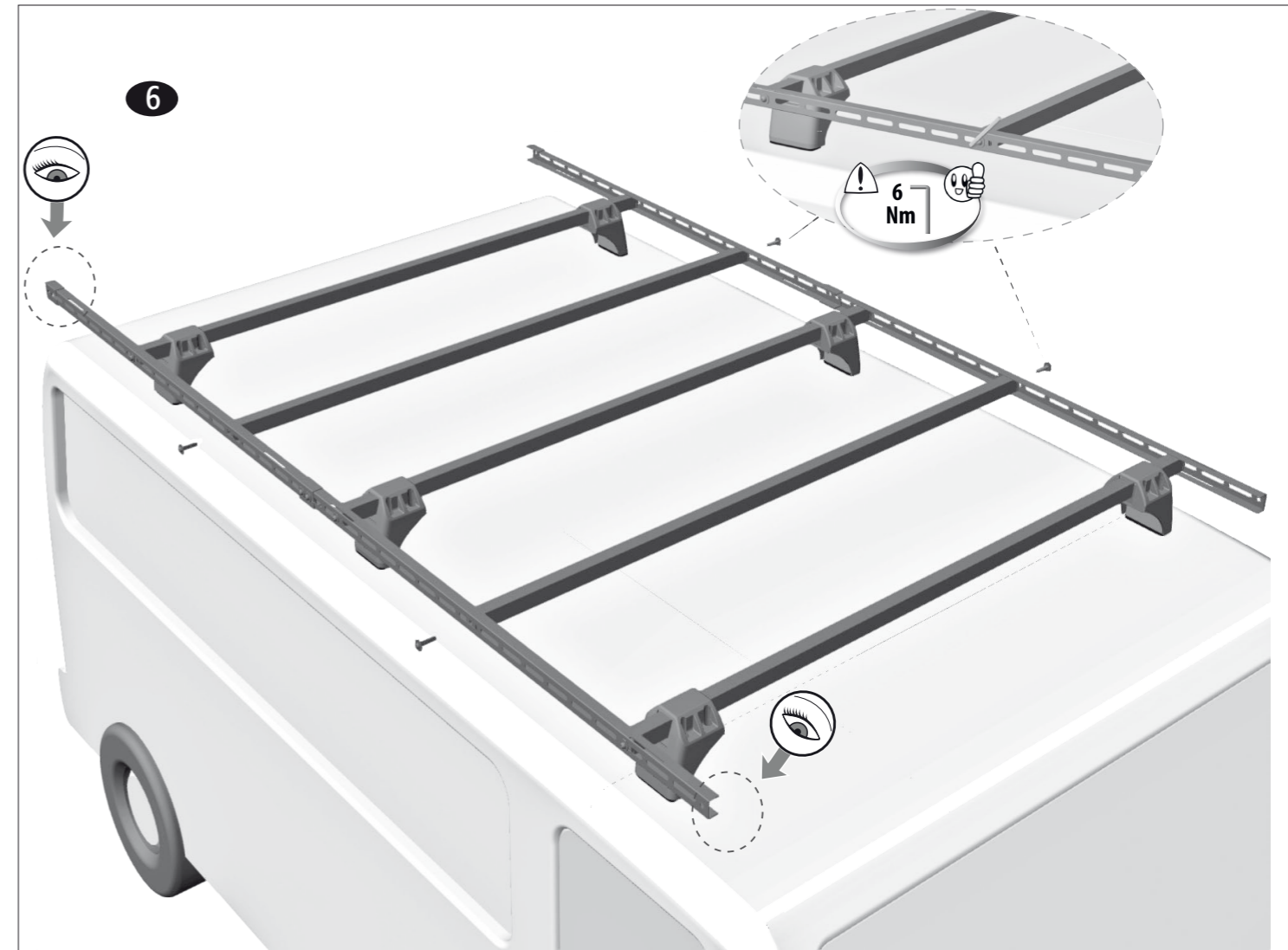
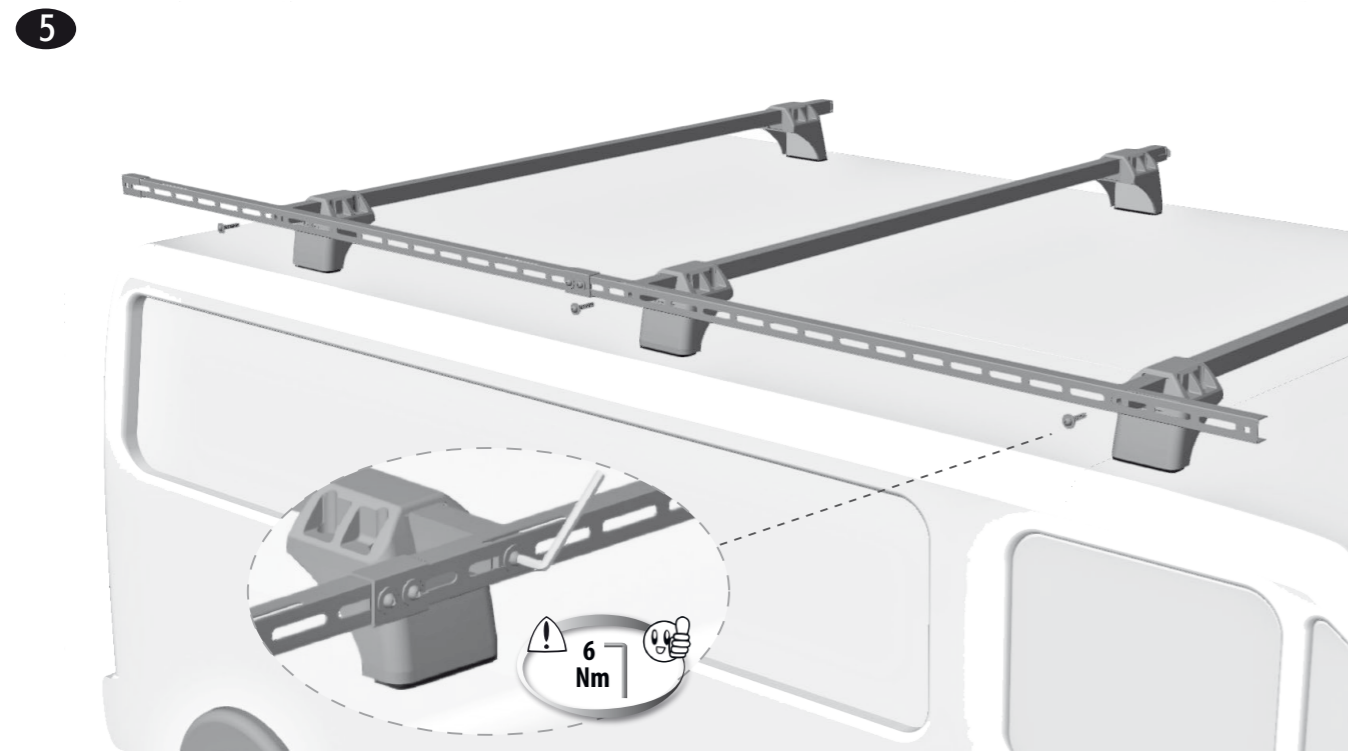
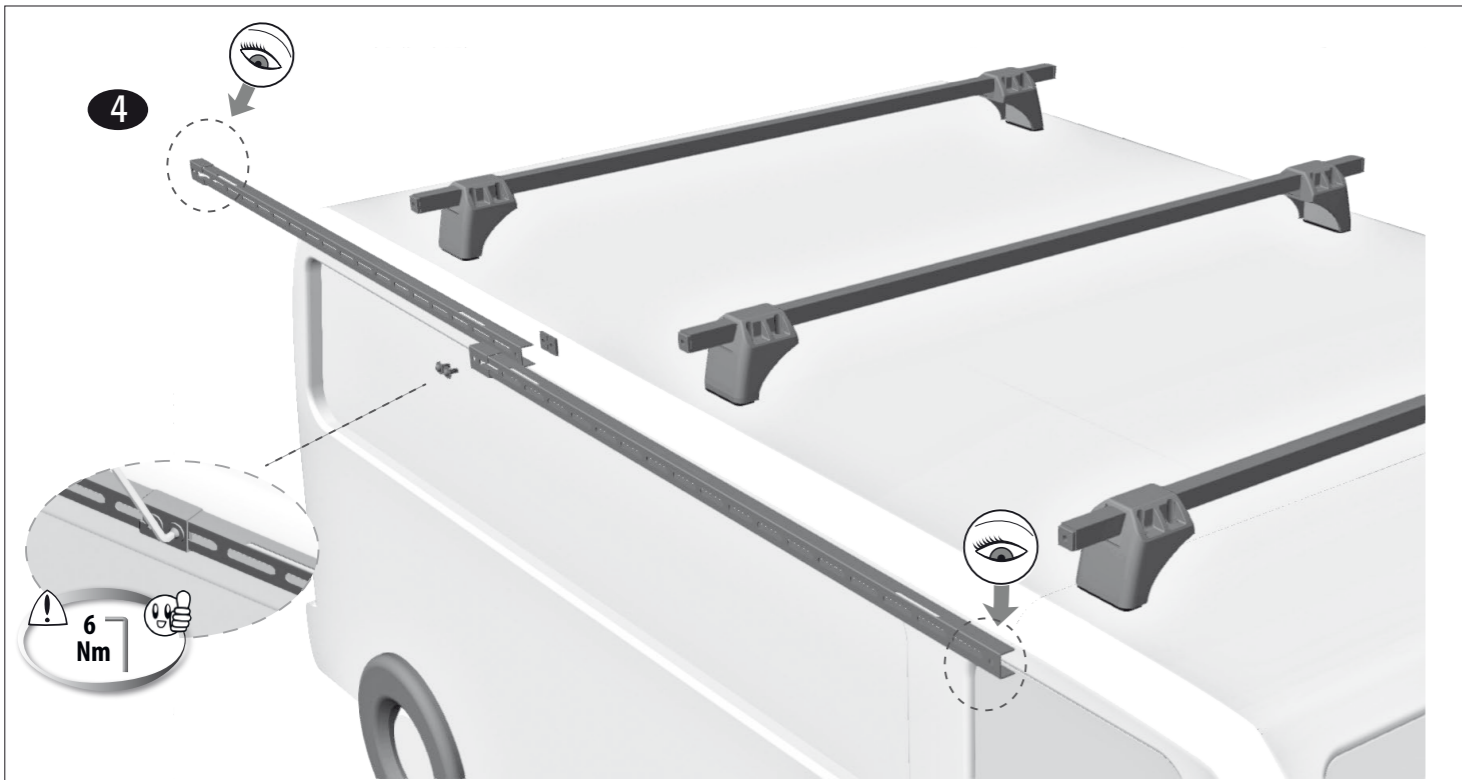


2

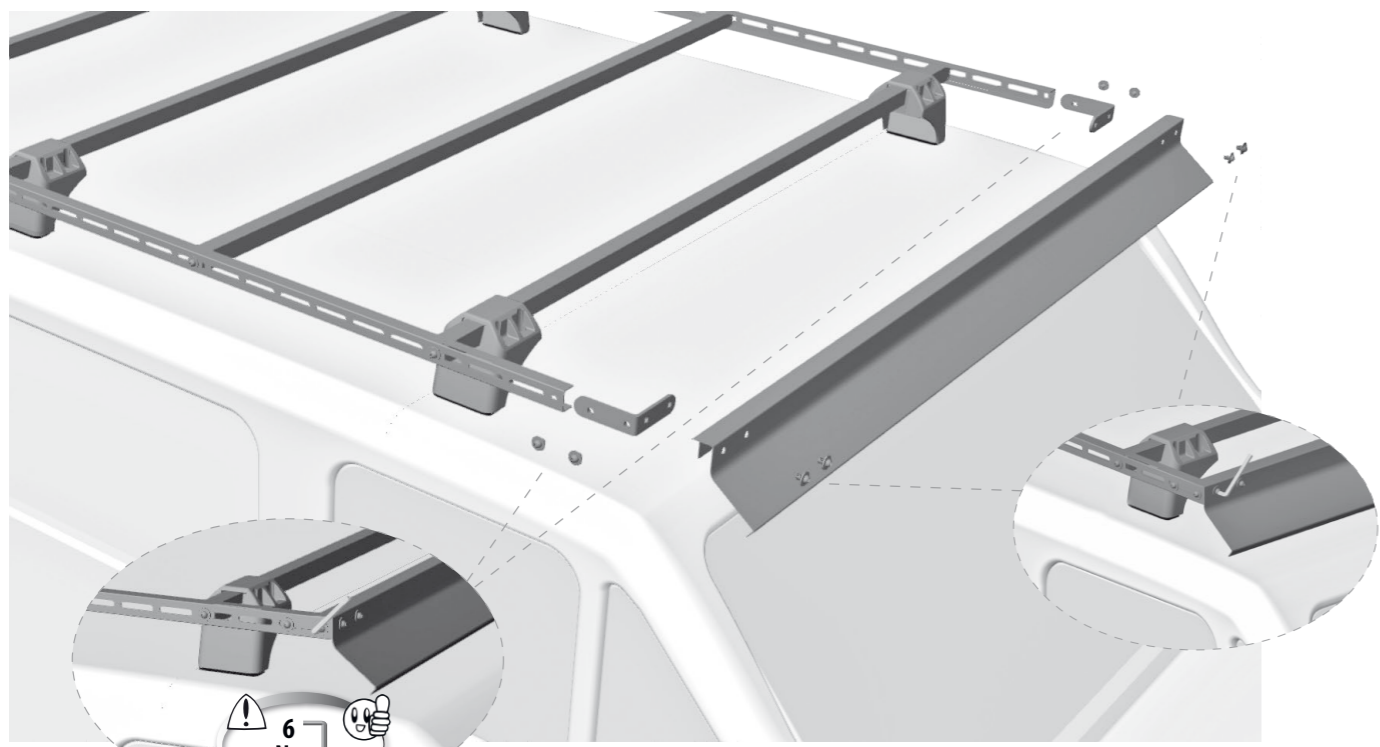


3





8



9

