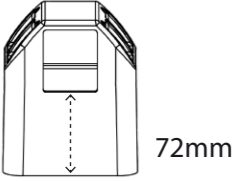
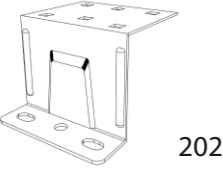
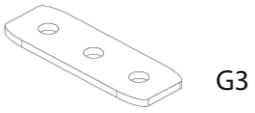

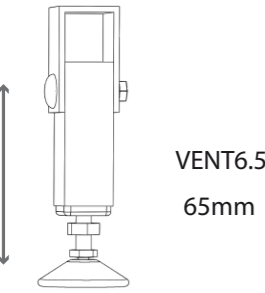
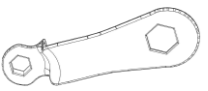
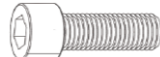

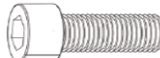

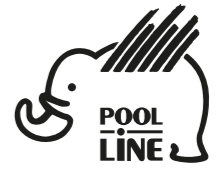


N		Q
1	 72mm	4
2	 202	4
3	 G3	4
4		1
5	 VENT6.5 65mm	2
6		1

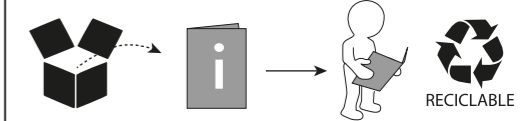
N	BO0060	Q
8	 DIN912 M6x20	16
9	 DIN125	16
N	BO0004x4	Q
10	 DIN 912 M6X25	8
11	 DIN 9021 Ø6	8

- E** Instrucciones de montaje Kit de fijación
- C** Instruccions de muntatge Kit de fixació
- GB** Assembly instructions Fixation Kit
- F** Instruction de montage Kit fixation
- D** Montageanleitung Stützfuß-Kit
- PT** Instruções de montagem Kit fixação
- I** Istruzioni di montaggio Kit di fissaggio
- PL** Instrukcja montażu Element mocujący
- CZ** Montážní návod Fixační kit
- HU** Szerelési Utasítás Rögzítő készlet
- RO** Instrucțiuni de montaj Kit de fixare
- HR** Detaljne upu e Kit za montažu
- TU** Öncelikle montaj Montaj kiti



POOL-LINE ACCESORIOS, S.L.
C. Esqueis, 19. P. I. Can Barri
08415- Bigues i Riells. Barcelona (España)
www.pool-line.net

Nº HOMOLOGACIÓN: **E9** 26R-03.1043

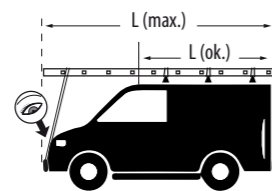


121990

Rv: 03/2024



Limpieza pre-instalación
Pre-installation cleaning



Revisar par de apriete
Check torque

			P1	P2	P3	P4	P5	P6
FORD								
Transit Courier II	2023 -	BO0004	202	202	VENT6.5	VENT6.5	202	202

