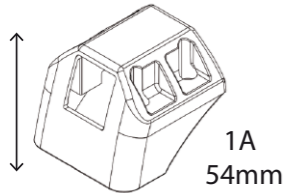
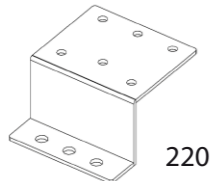
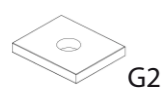

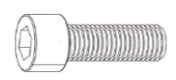

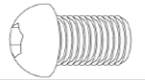
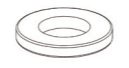
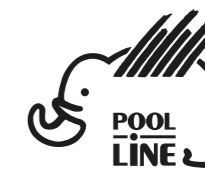


N		Q
1	 1A 54mm	6
2	 220	6
3	 G2	12
4		1

N	BO0061	Q
8	 DIN912 M6x20	24
9	 DIN125	24

N	BO0008x6	Q
10	 ISO 7380 M8x16	12
11	 DIN 125 Ø8	12

- E** Instrucciones de montaje Kit de fijación
- C** Instruccions de muntatge Kit de fixació
- GB** Assembly instructions Fixation Kit
- F** Instruction de montage Kit fixation
- D** Montageanleitung Stützfuß-Kit
- PT** Instruções de montagem Kit fixação
- I** Istruzioni di montaggio Kit di fissaggio
- PL** Instrukcja montażu Element mocujący
- CZ** Montážní návod Fixační kit
- HU** Szerelési Utasítás Rögzítő készlet
- RO** Instrucțiuni de montaj Kit de fixare
- HR** Detaljne upute Kit za montažu
- TU** Öncelikle montaj Montaj kiti



POOL-LINE ACCESORIOS, S.L.
C. Esqueis, 19. P. I. Can Barri
08415- Bigues i Riells. Barcelona (España)
www.pool-line.net

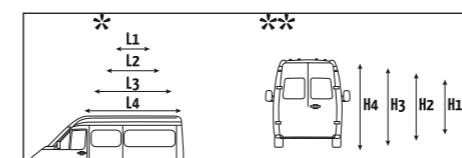
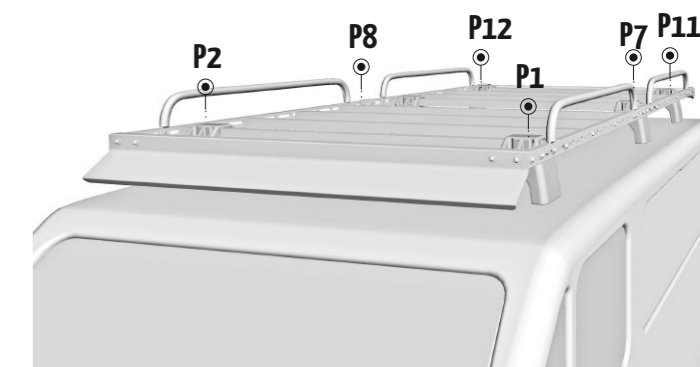
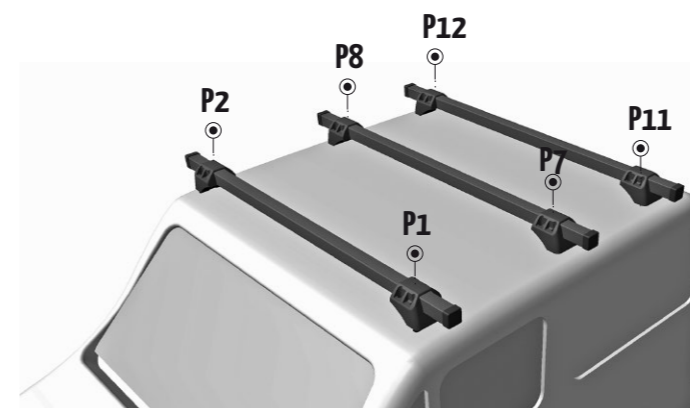
Nº HOMOLOGACIÓN: **E9** 26R-03.1043



RECYCLABLE

121091

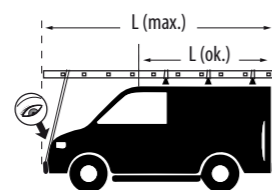
Rv: 04/2024



	L*	H**		10	P1	P2	P3	P4	P5	P6	P7	P8	P9	P10	P11	P12
FORD																
Transit Coustom	L1	H1	2013 - 2023	BO0008	220	220			220	220					220	220
Transit Coustom	L2	H1	2013 - 2023	BO0008	220	220			220	220					220	220



Limpeza pre-instalación
Pre-installation cleaning

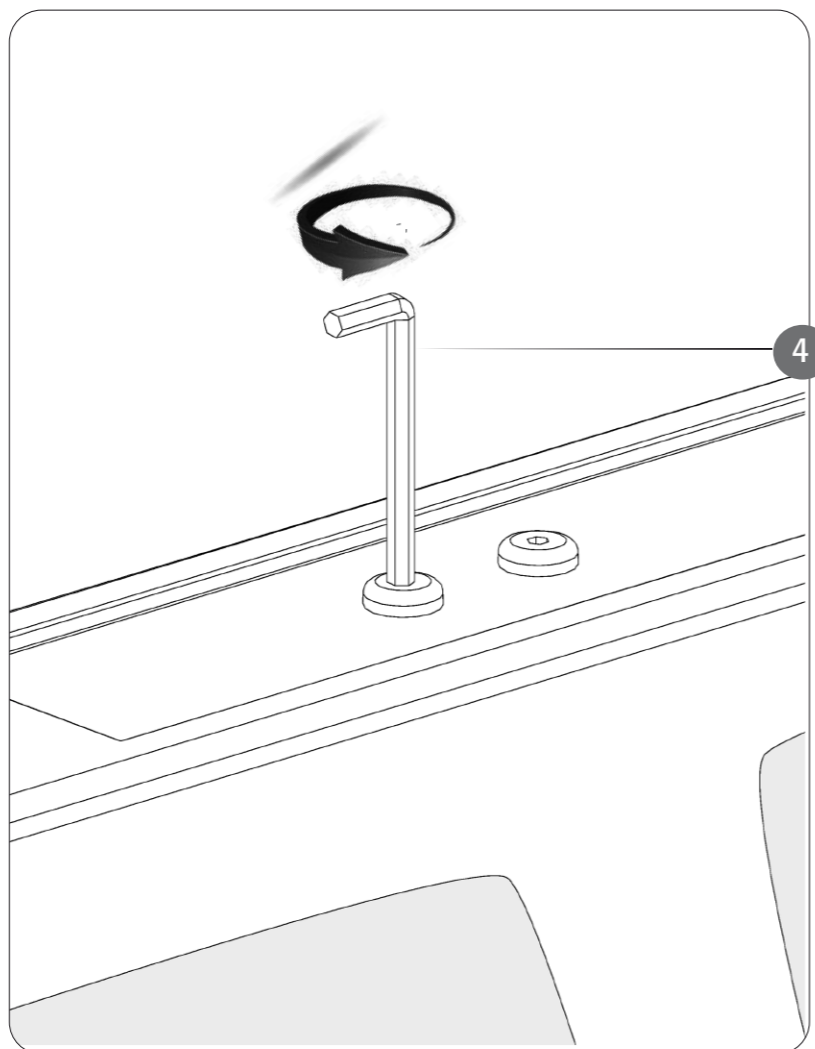



Revisar par de apriete
Check torque

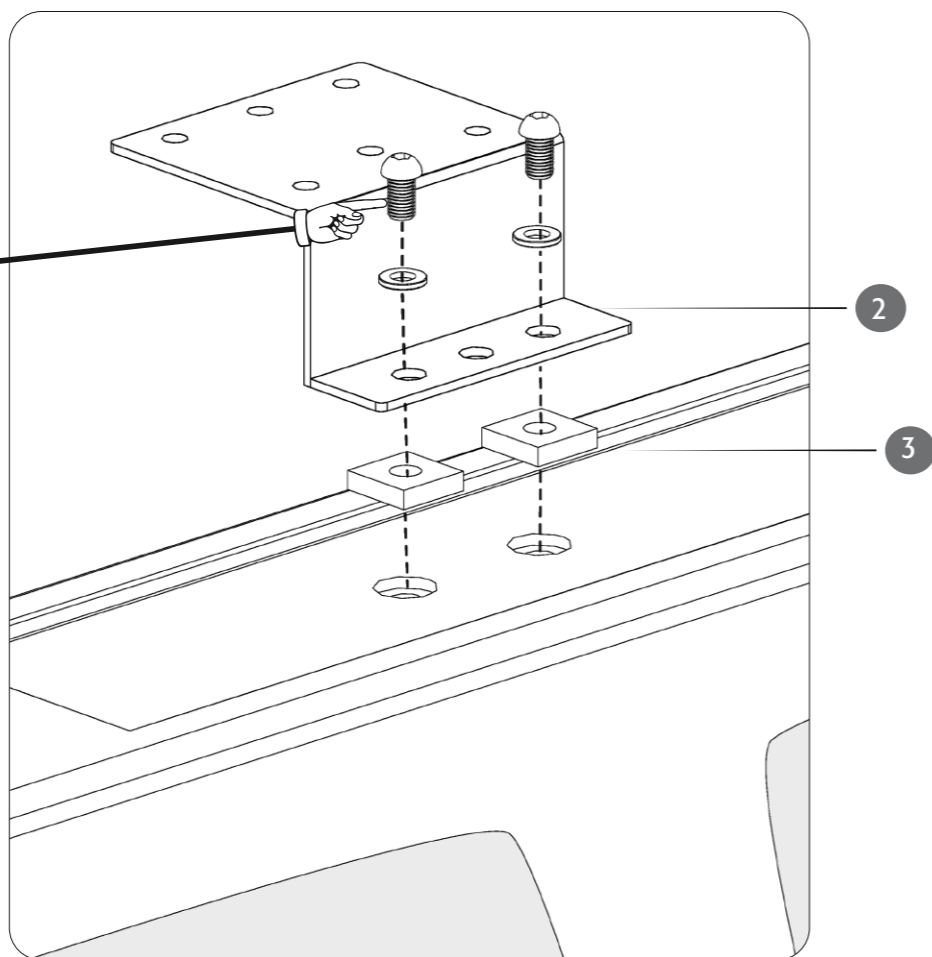
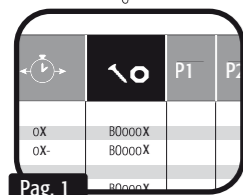




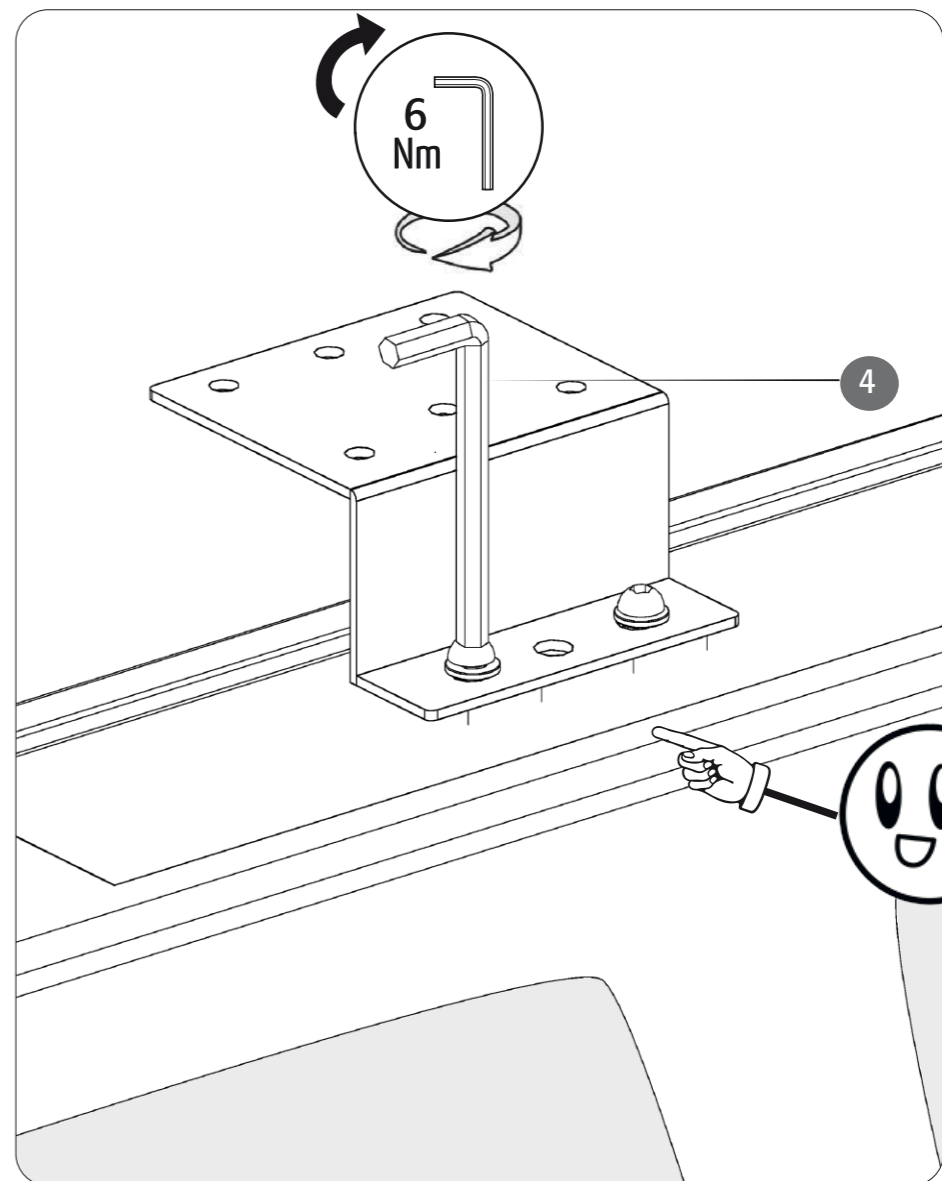
A



B



C



D

