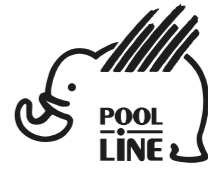




- E** Instrucciones de montaje
- C** Instruccions de muntatge
- GB** Assembly instructions
- F** Instruction de montage
- D** Montageanleitung
- PT** Instruções de montagem
- I** Istruzioni di montaggio
- PL** Instrukcja montażu
- CZ** Montážní návod
- HU** Szerelési Utasítás
- RO** Instrucțiuni de montaj
- HR** Detaljne upute
- TU** Öncelikle montaj

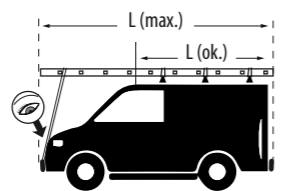
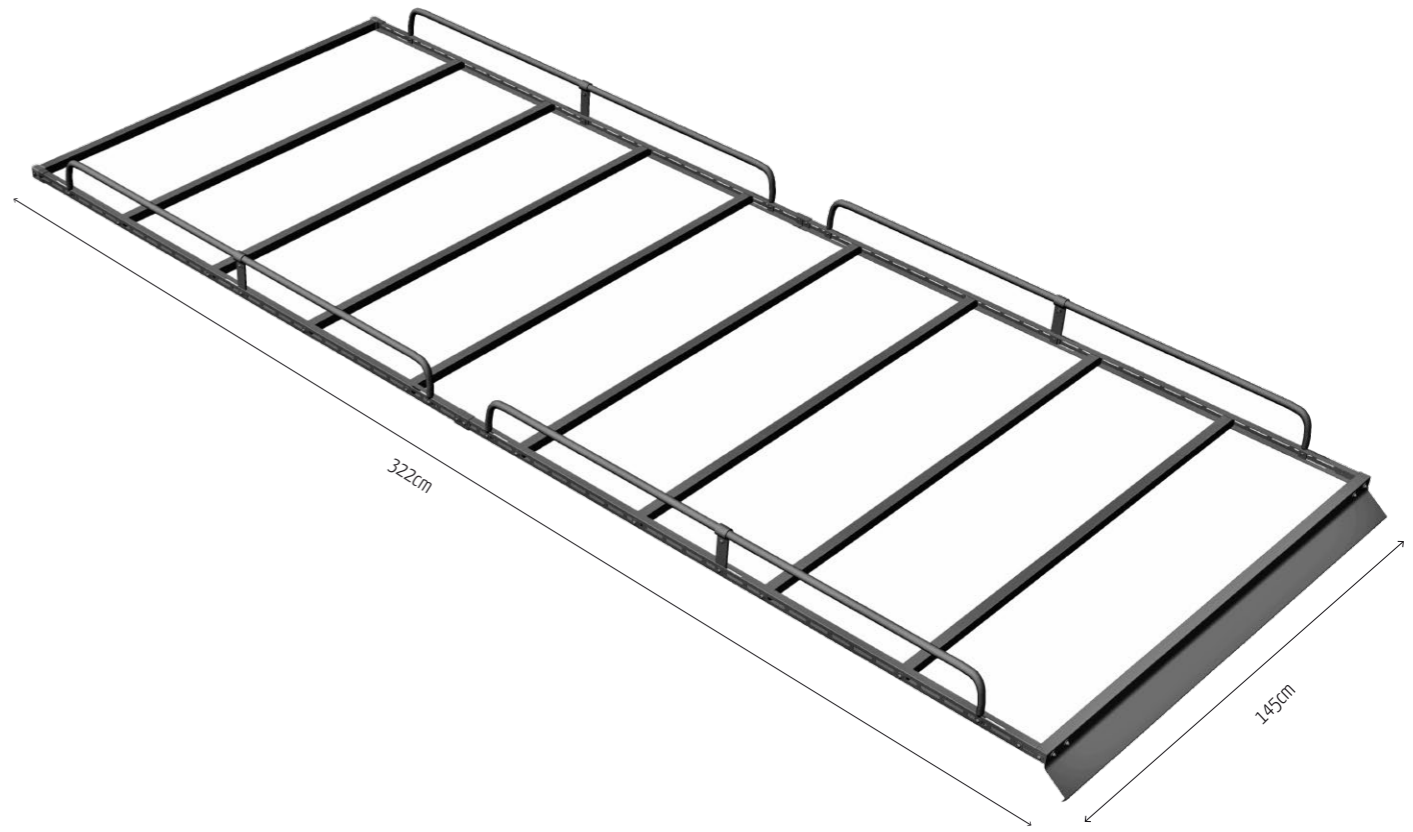


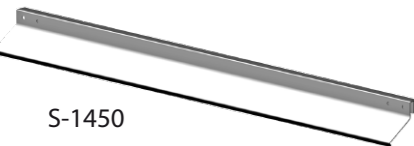



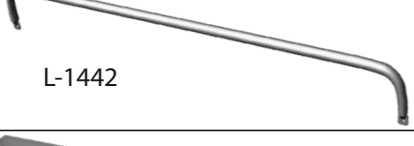
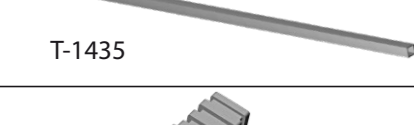











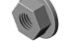
POOL-LINE ACCESORIOS, S.L.  
 C. Esqueis, 19. P. I. Can Barri  
 08415- Bigues i Riells. Barcelona (España)  
 www.pool-line.net

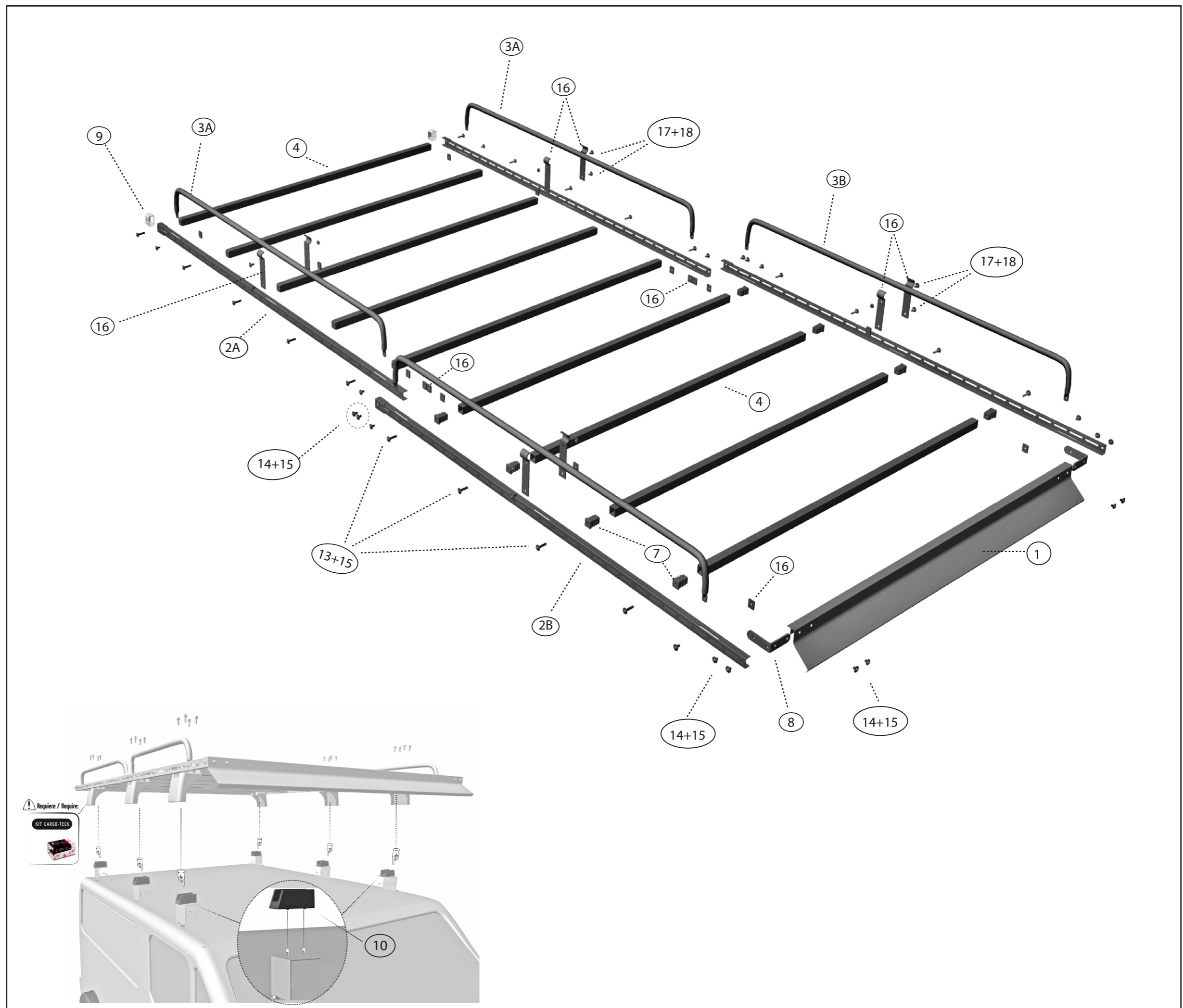
<span style="font-size: 2em; font-weight: bold; margin-left: 20px;">200</span> <span style="font-size: 2em; font-weight: bold; margin-left: 10px;">KG.</span> <span style="font-weight: bold; margin-left: 100px;">MAX.</span>
Nº HOMOLOGACIÓN: <span style="border: 1px solid black; border-radius: 50%; padding: 2px 5px;">E9</span> 26R-03.1042
<div style="display: flex; justify-content: space-around; align-items: center;"> </div> <span style="font-weight: bold; margin-left: 100px;">RECICLABLE</span>

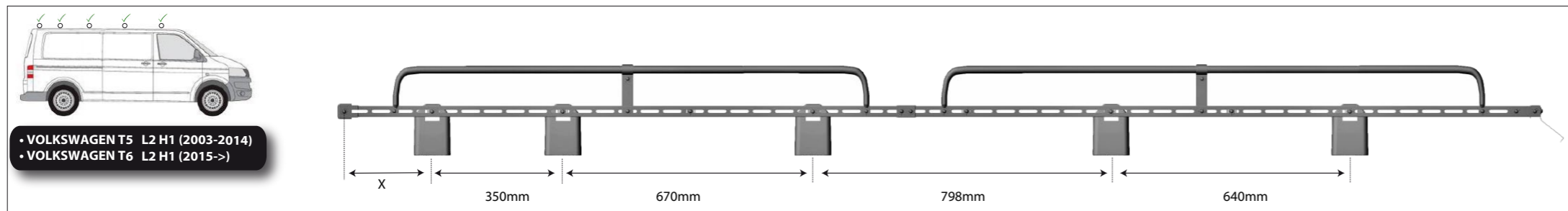
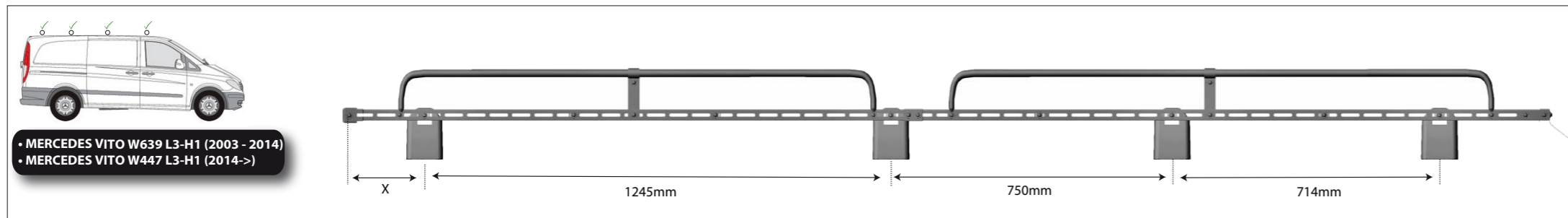
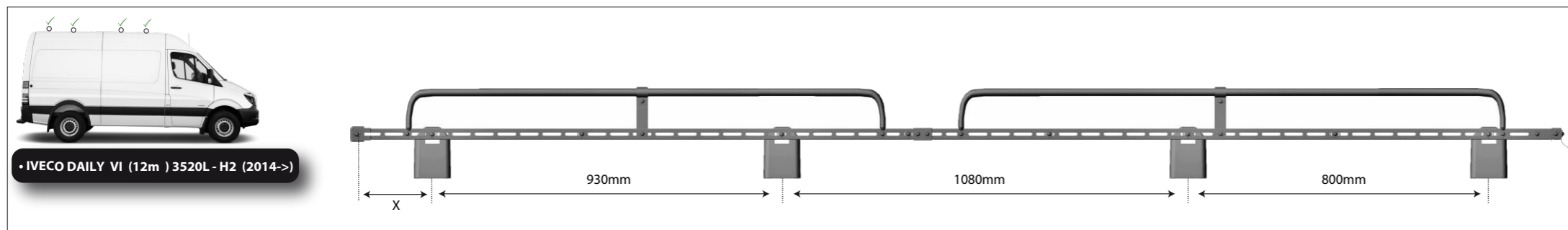
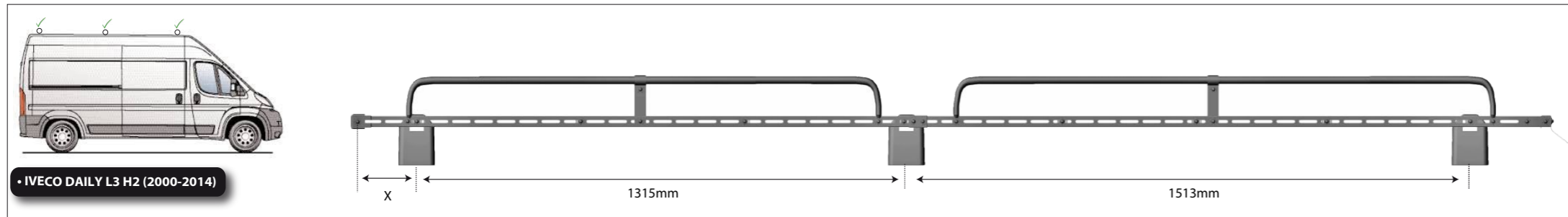
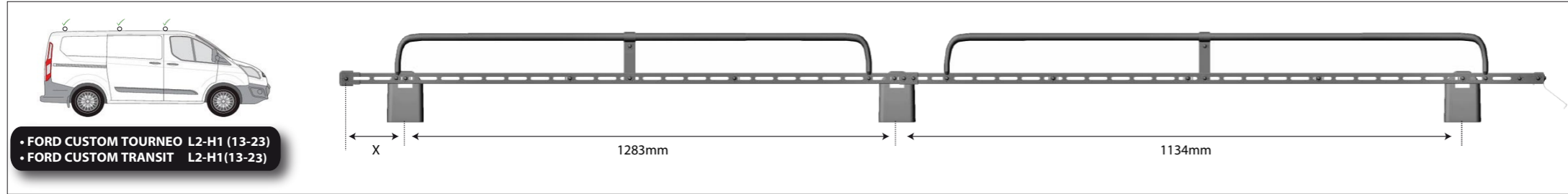
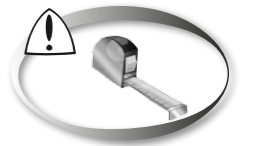
123714

Rv: 06/2024



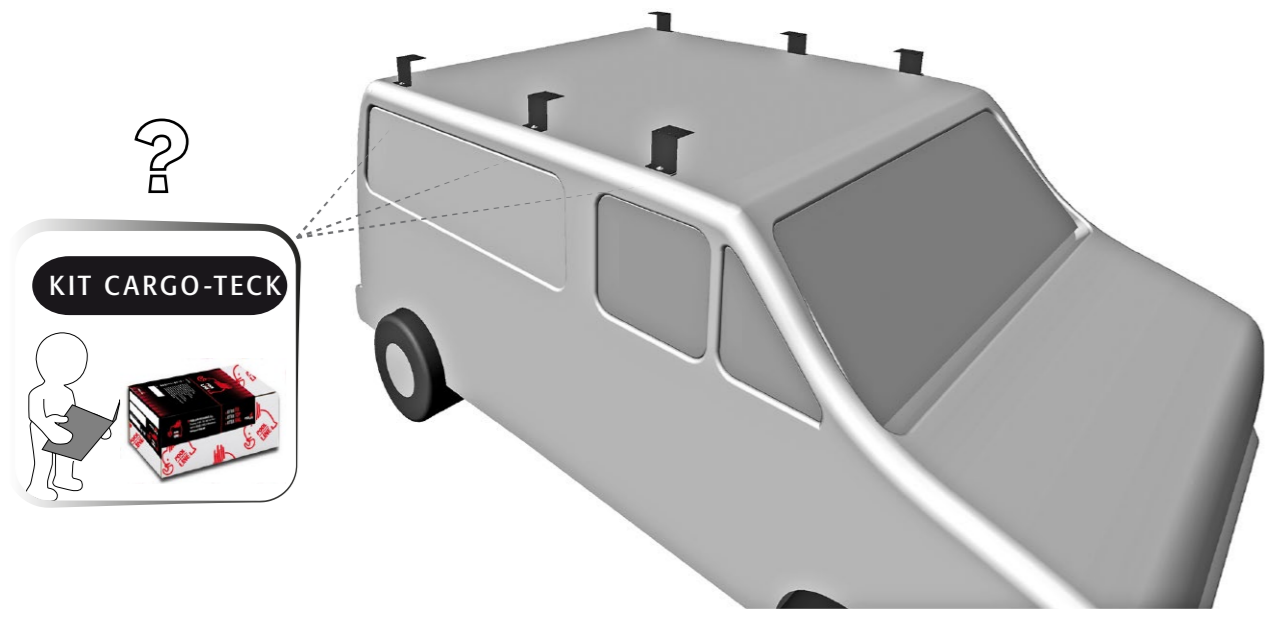
N		Q
1	 S-1450	1
2A	 L-1540	2
3A	 B-1262	2
2B	 T-1730	2
3B	 L-1442	2
4	 T-1435	9
7		18
8		2
9		2
10		10
11		1
12	 CHA-M8	16
13	 ISO 7380 M8x30	18
14	 ISO 7380 M8x16	24
15	 DIN 125 Ø 8	42
16		8
17	 DIN 603 M6x12	4
18	 DIN 6923 M6	4



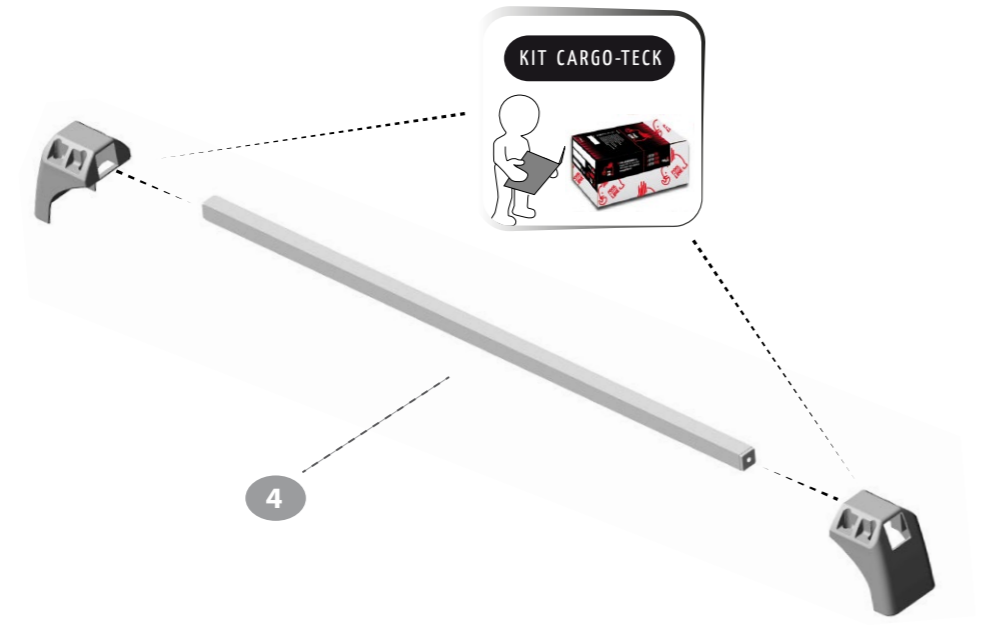


→  
Zona delantera  
Zone avant  
Front zone  
Zone anteriore  
Vorderzone

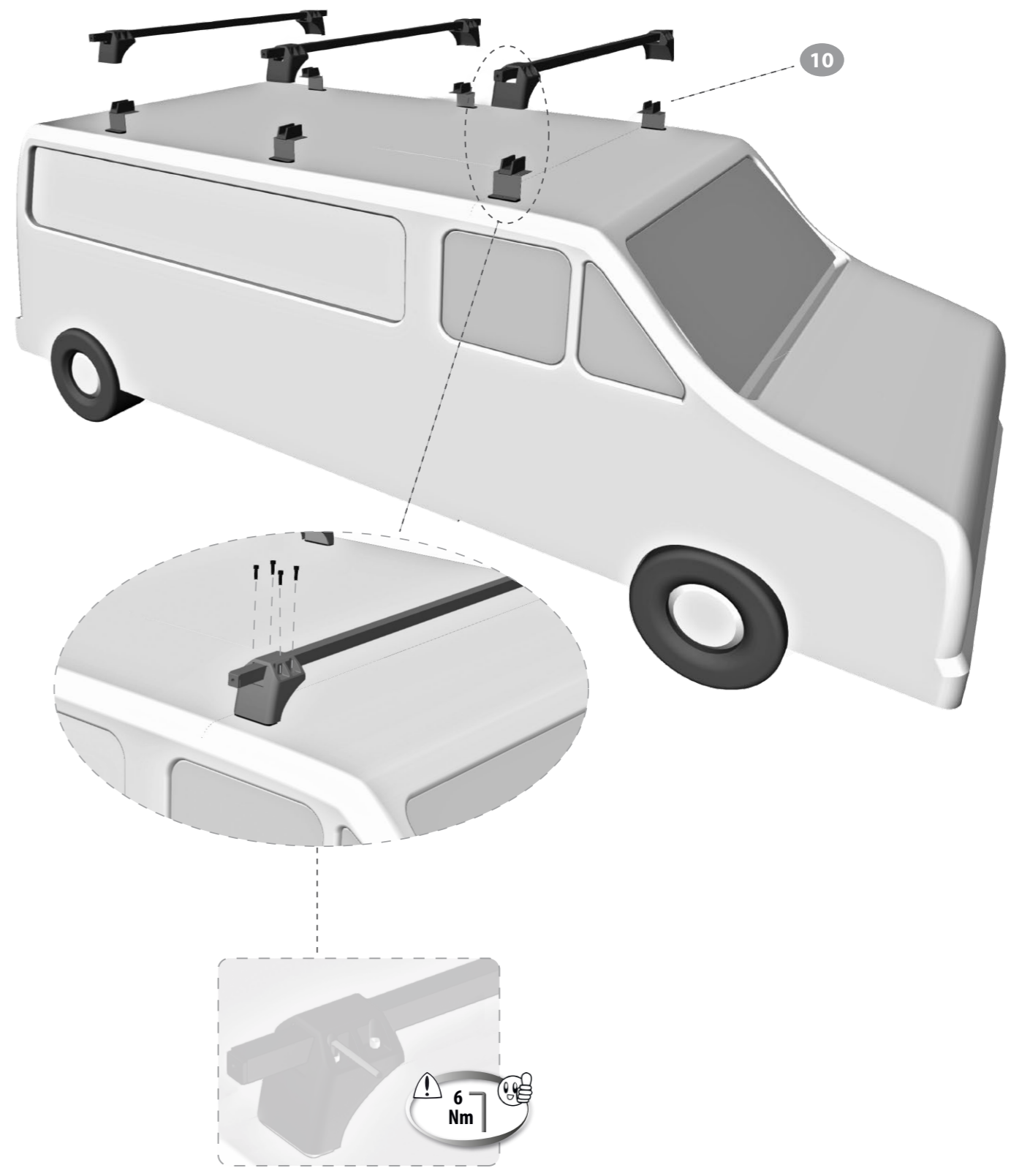
1

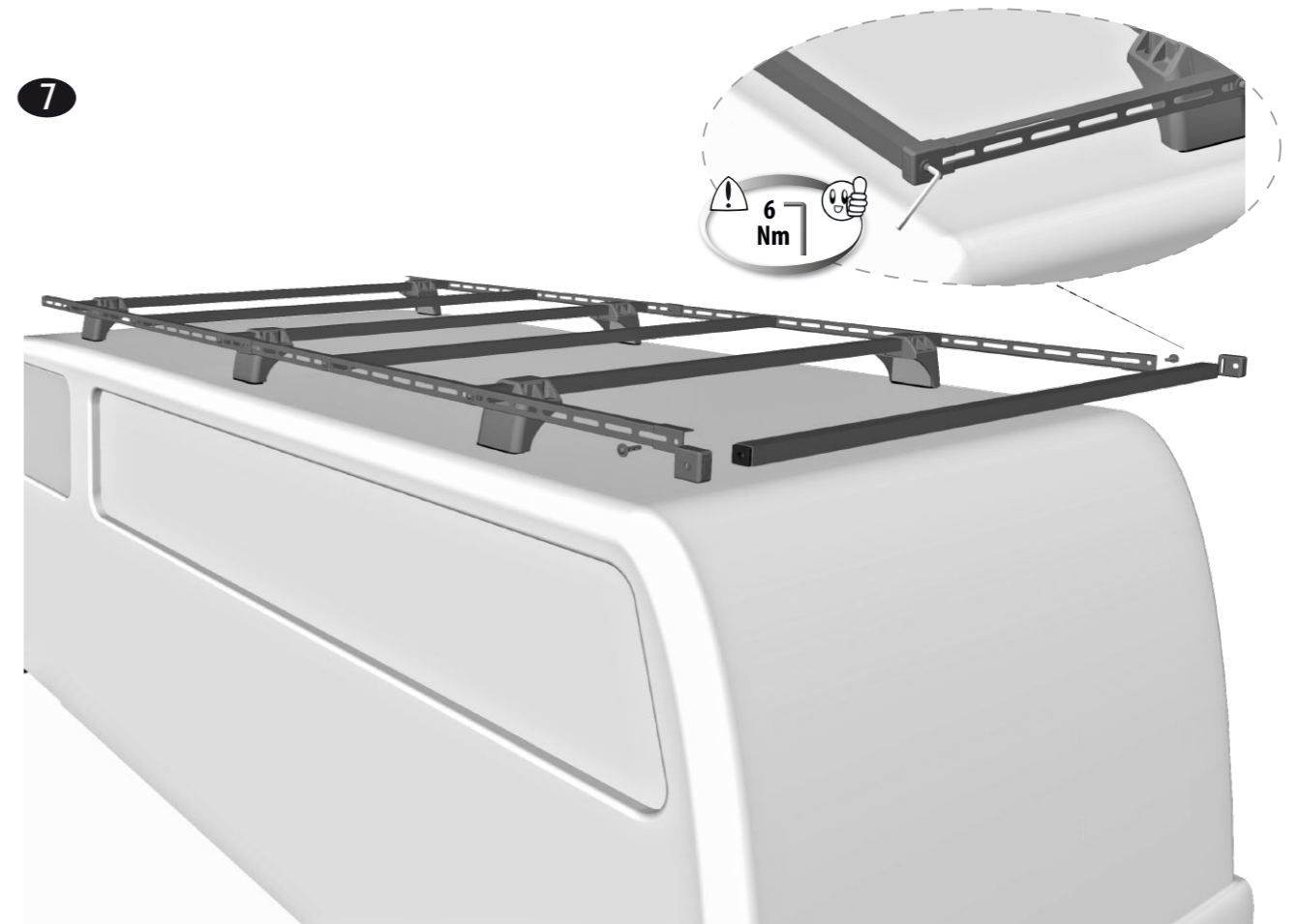
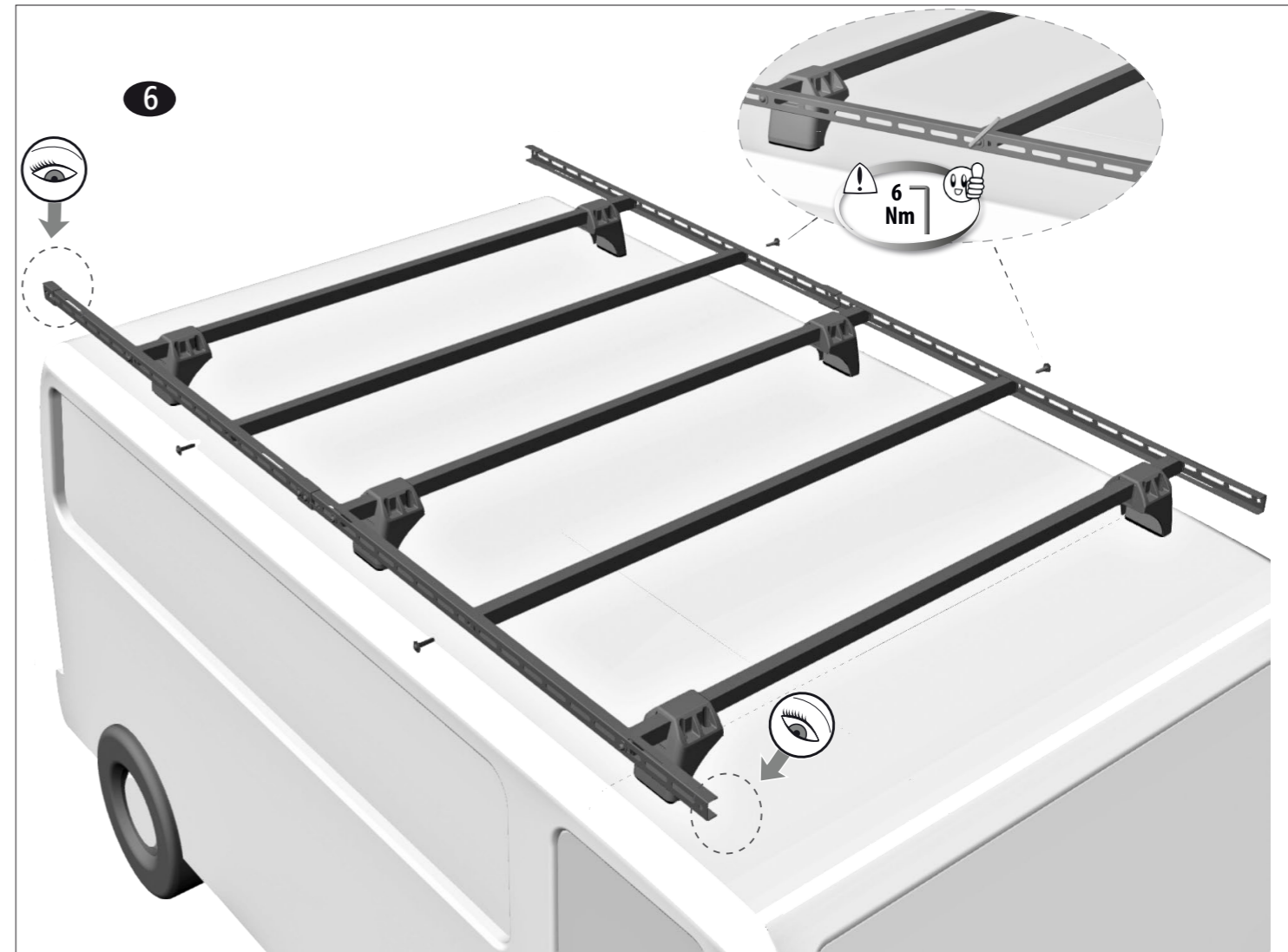
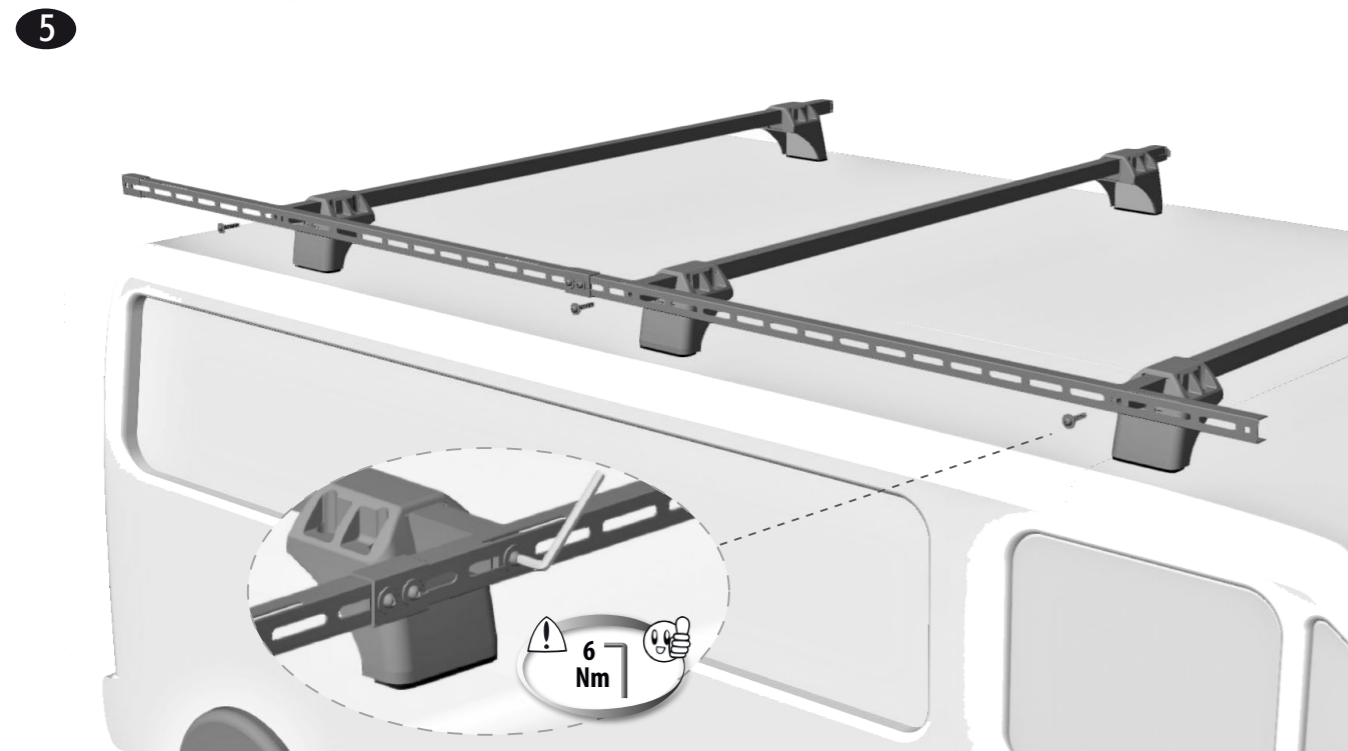
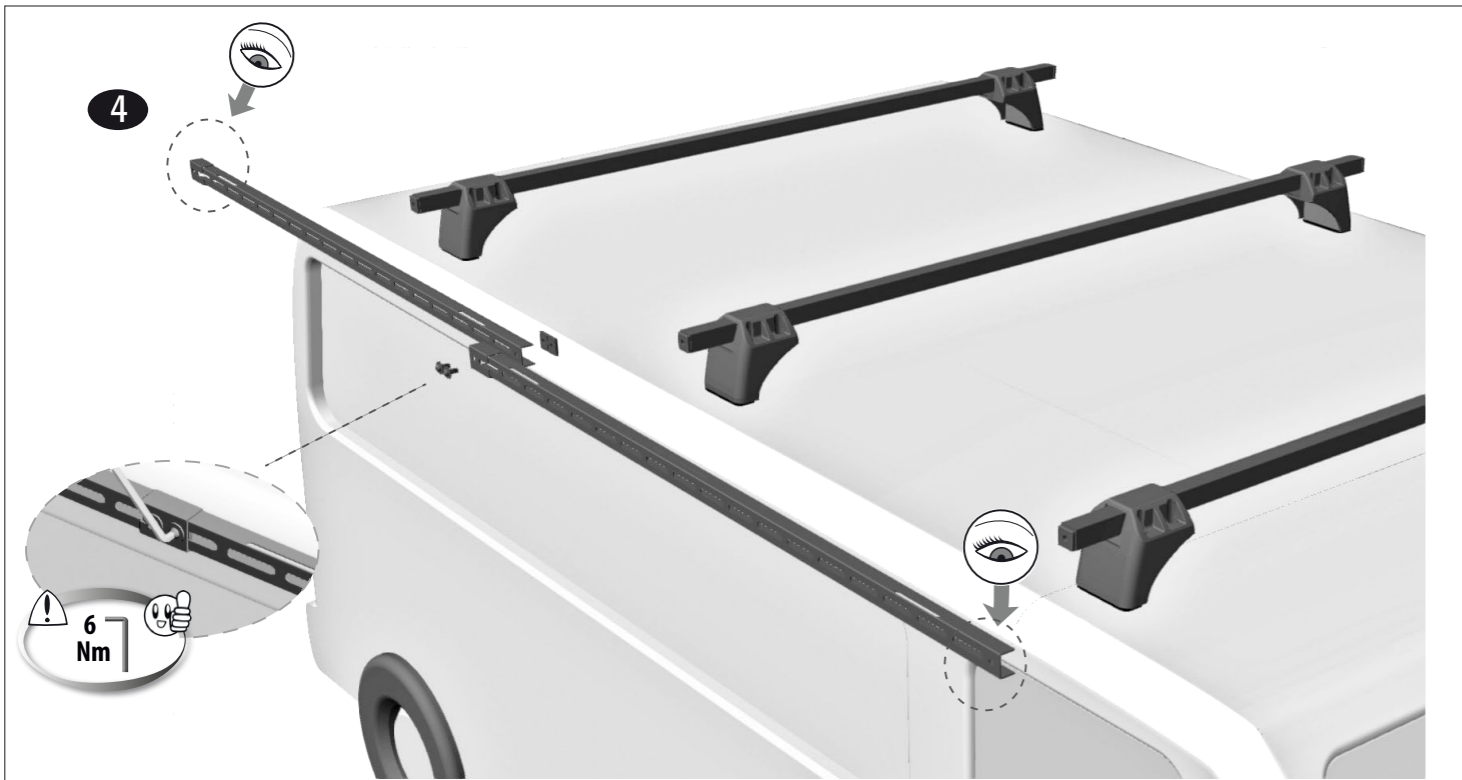


2

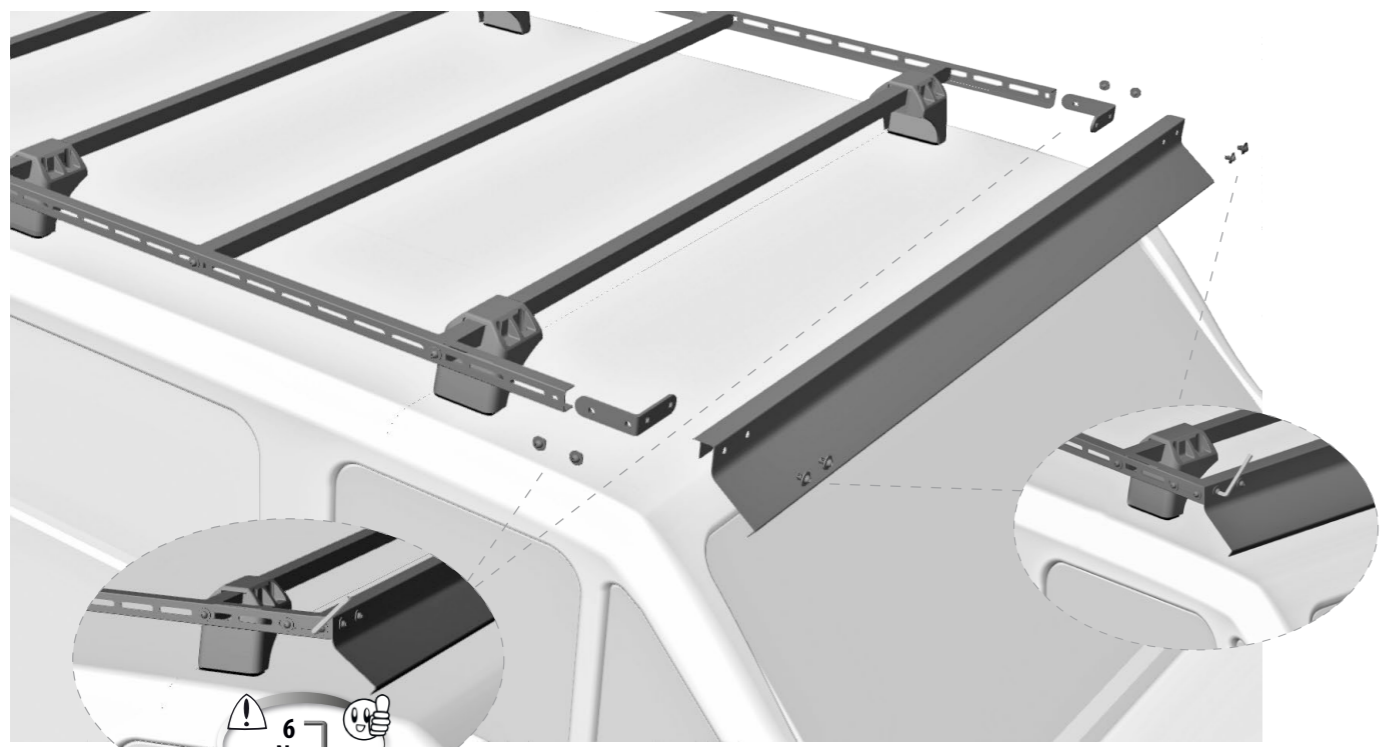


3





8



9

