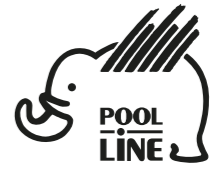




- E** Instrucciones de montaje
- C** Instruccions de muntatge
- GB** Assembly instructions
- F** Instruction de montage
- D** Montageanleitung
- PT** Instruções de montagem
- I** Istruzioni di montaggio
- PL** Instrukcja montażu
- CZ** Montážní návod
- HU** Szerelési Utasítás
- RO** Instrucțiuni de montaj
- HR** Detaljne upute
- TU** Öncelikle montaj

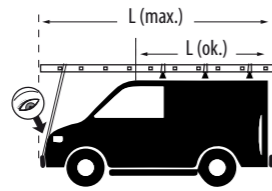
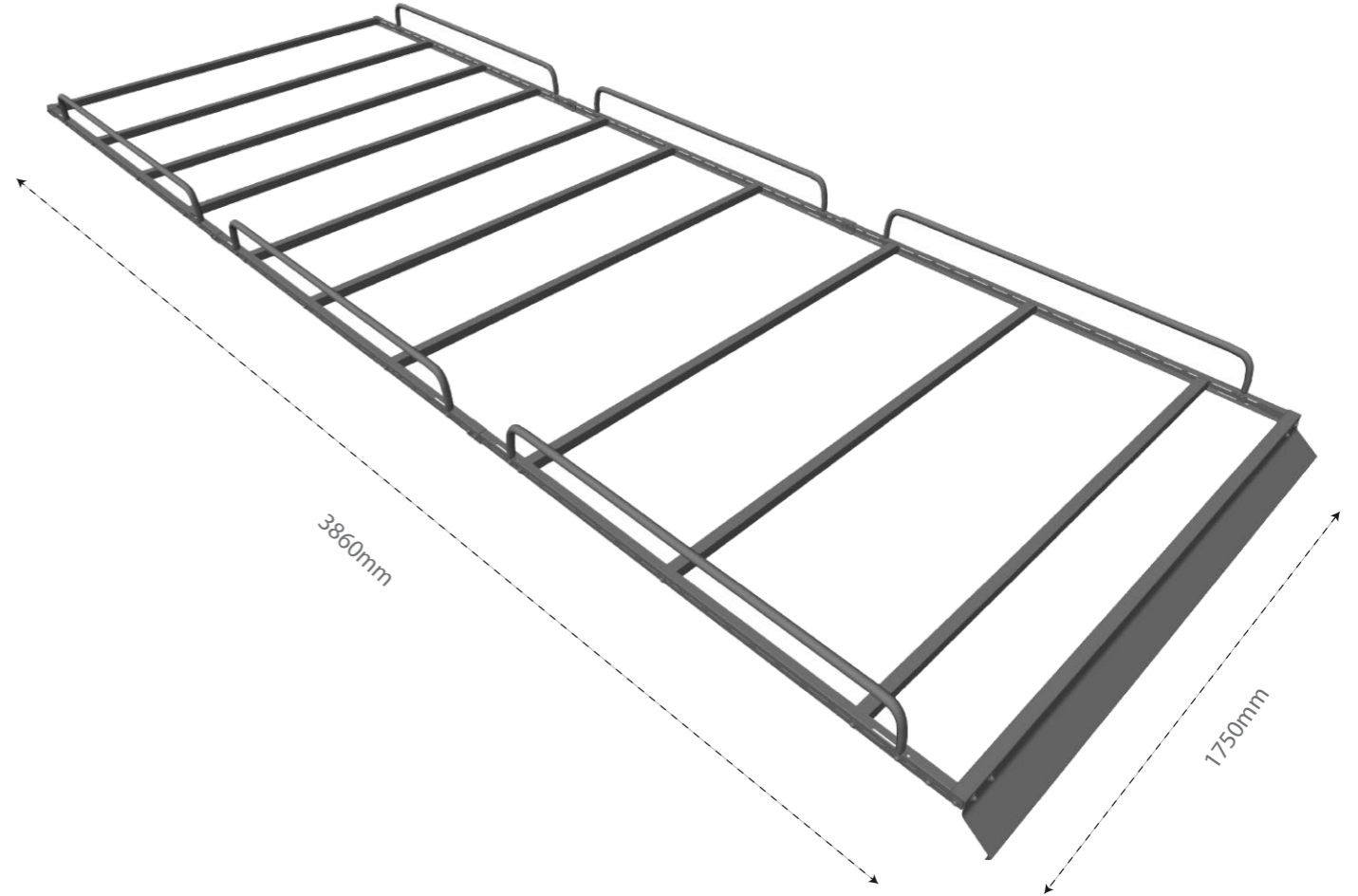














POOL-LINE ACCESORIOS, S.L.
C. Esqueis, 19. P. I. Can Barri
08415- Bigues i Riells. Barcelona (España)
www.pool-line.net

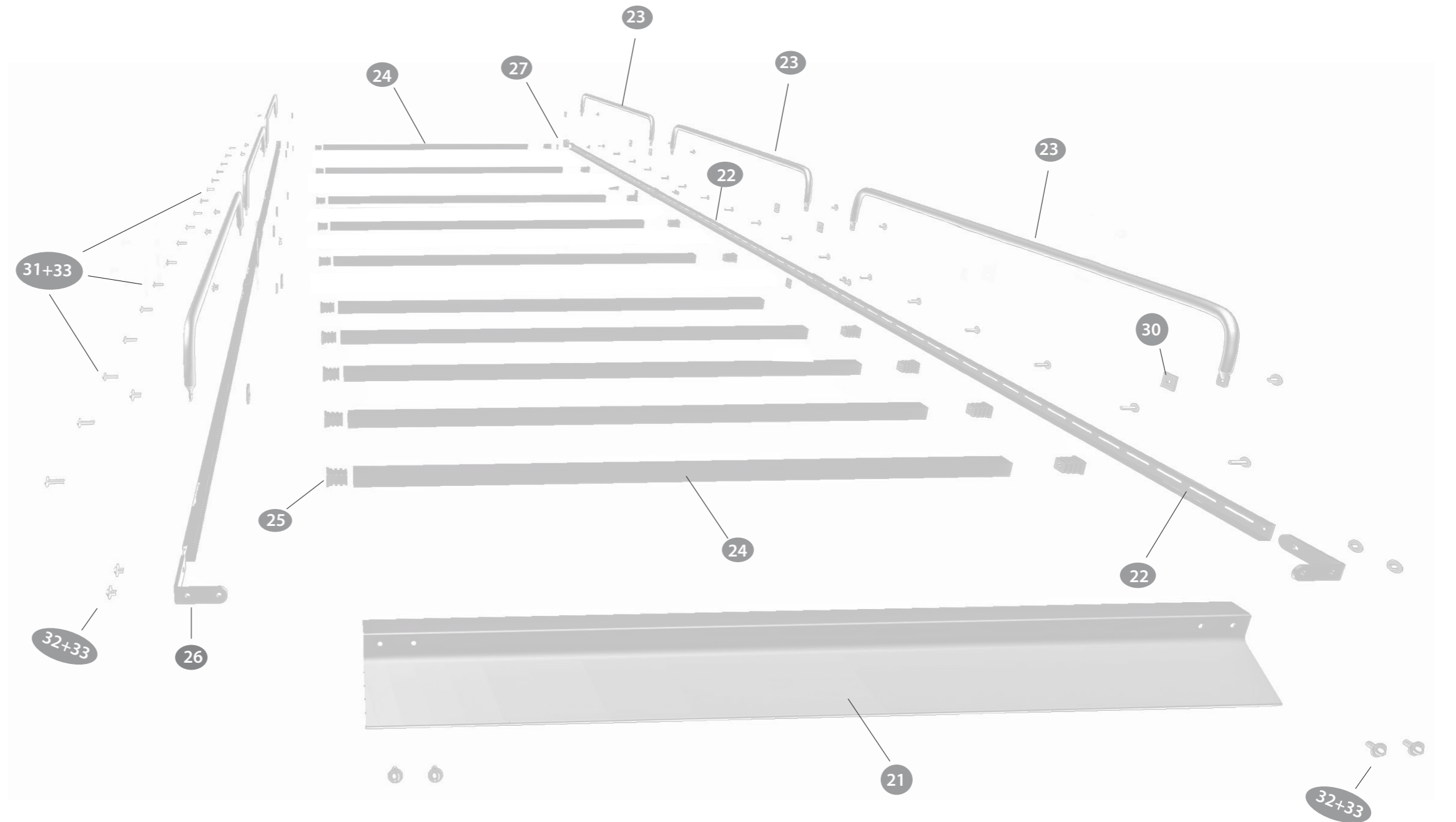
	200 KG. MAX.		
Nº HOMOLOGACIÓN: E9 26R-03.1042			
			RECICLABLE

123901

Rv: 07/2024



N		Q
21	 S-1750	1
22	 L-1300	6
23	 B-1022	6
24	 T-1735	10
25	 20	20
26	 2	2
27	 2	2
28	 12	12
30	 CHA-M8	20
31	 ISO 7380 M8x30	20
32	 ISO 7380 M8x16	28
33	 DIN 125 Ø 8	48

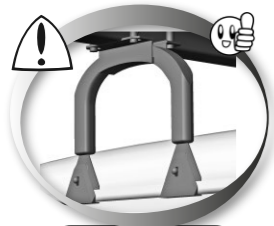
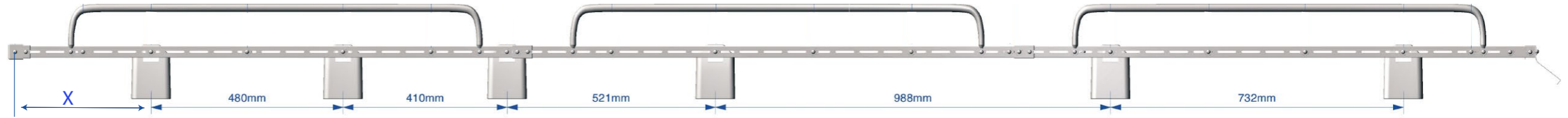




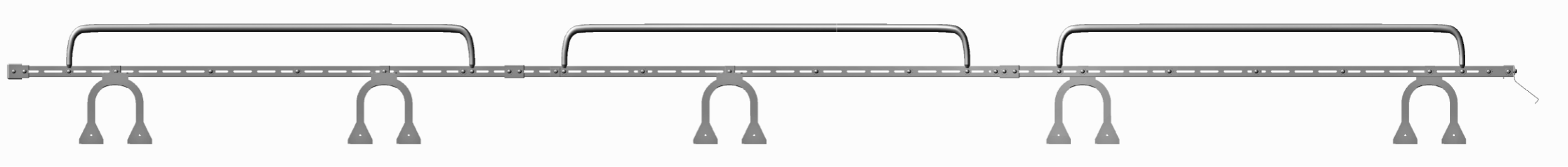
Zona delantera
Zone avant
Front zone
Zone anteriore
Vorderzone



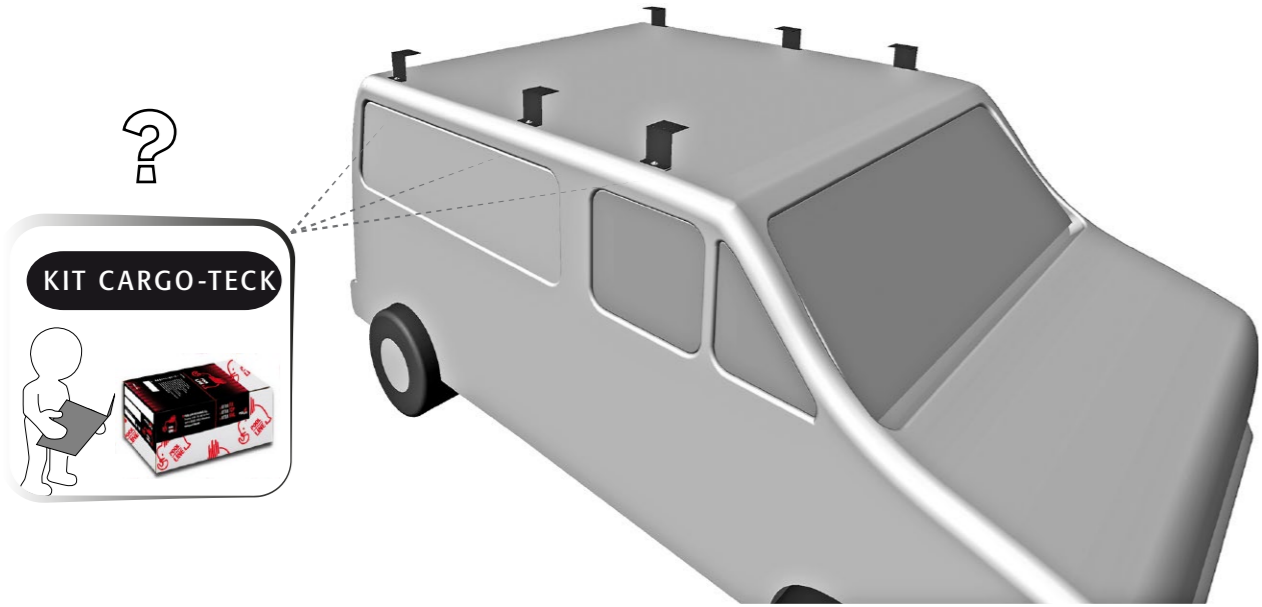
• FORD TRANSIT VI L4 H3 (2014->)



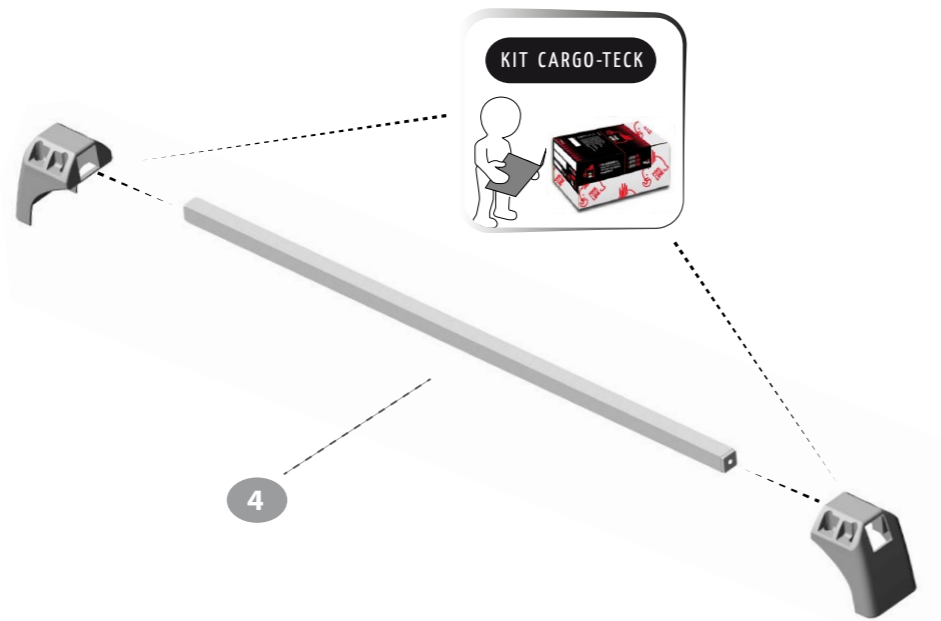
KIT CARGO-TECK FEET



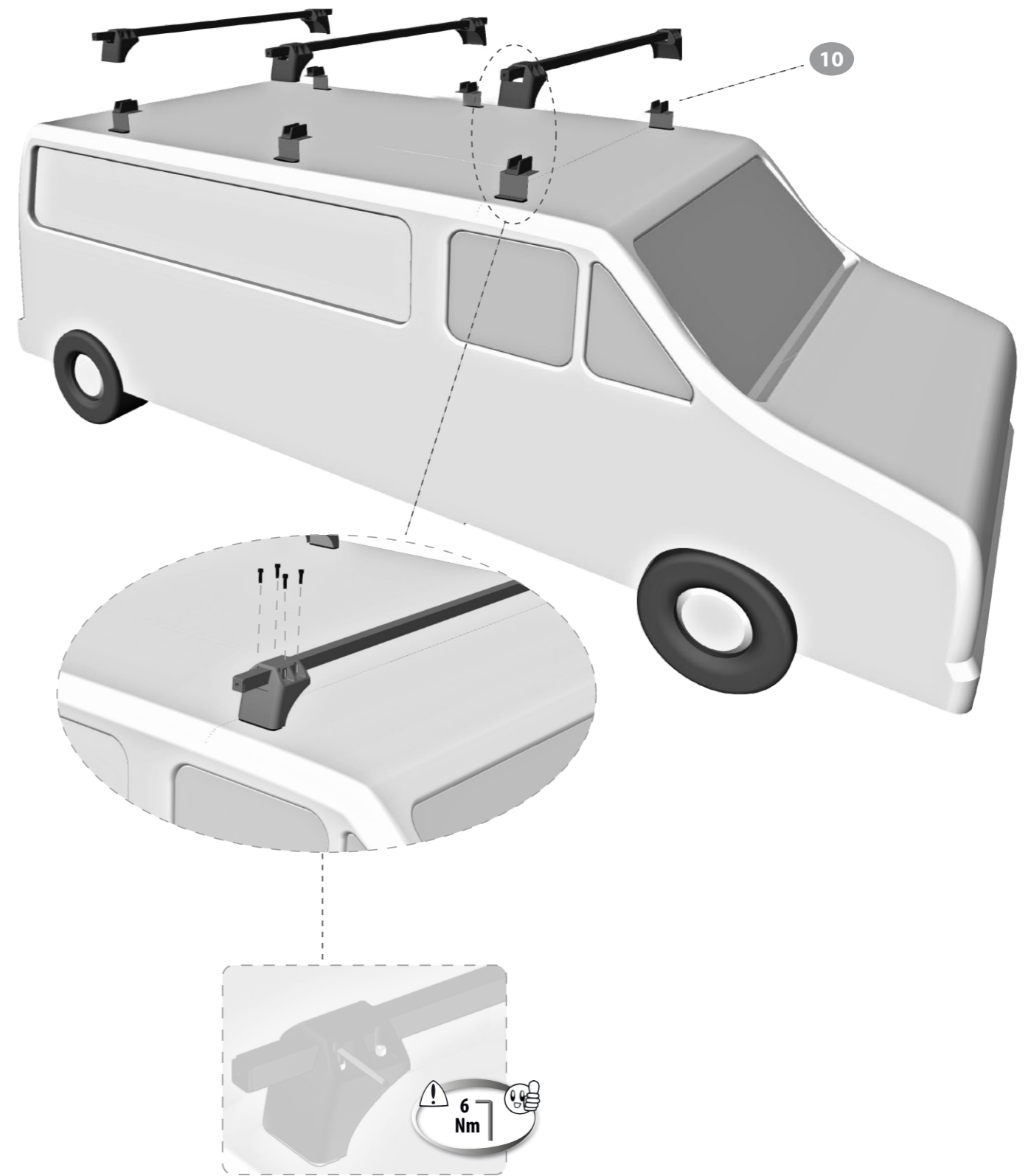
1

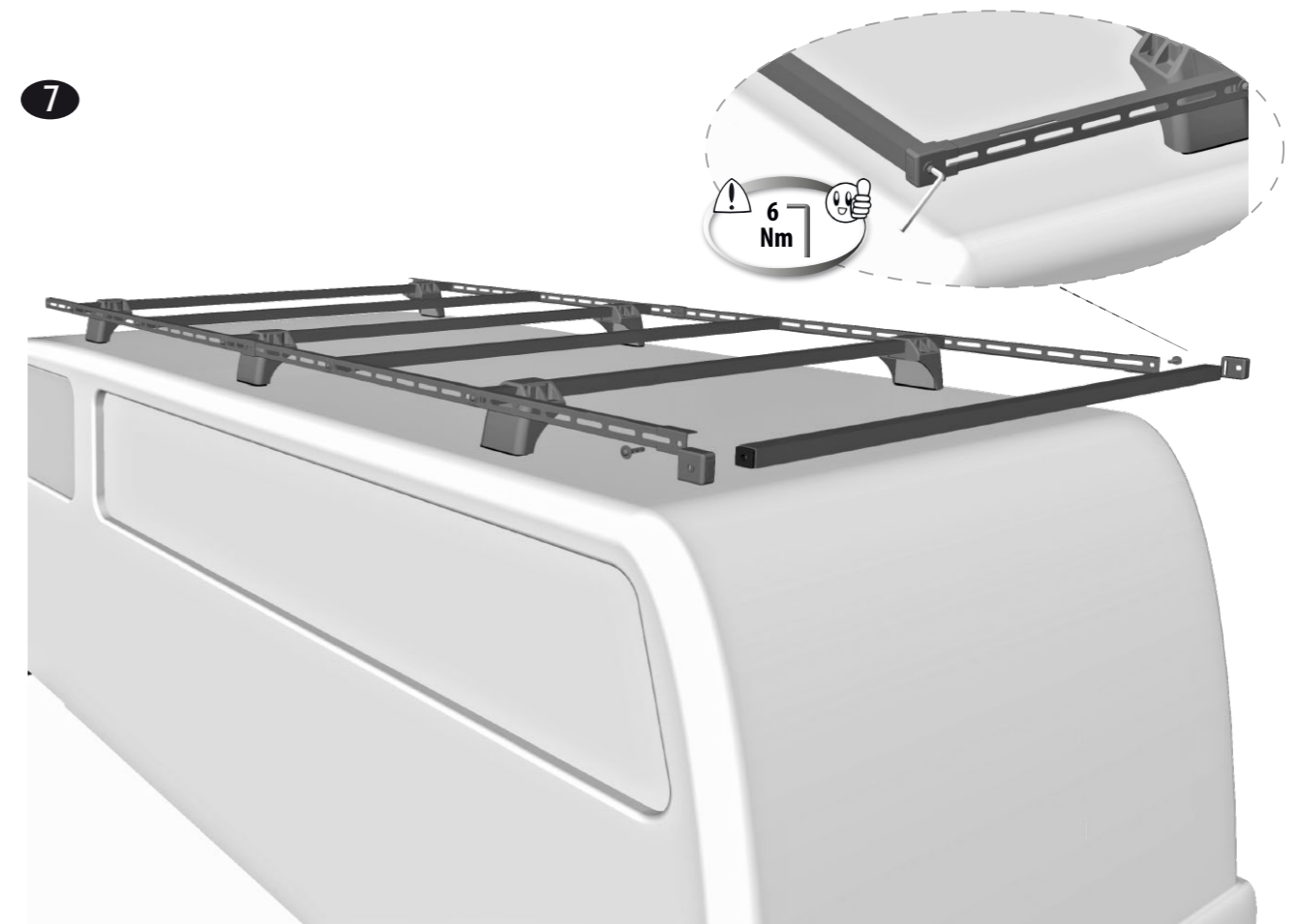
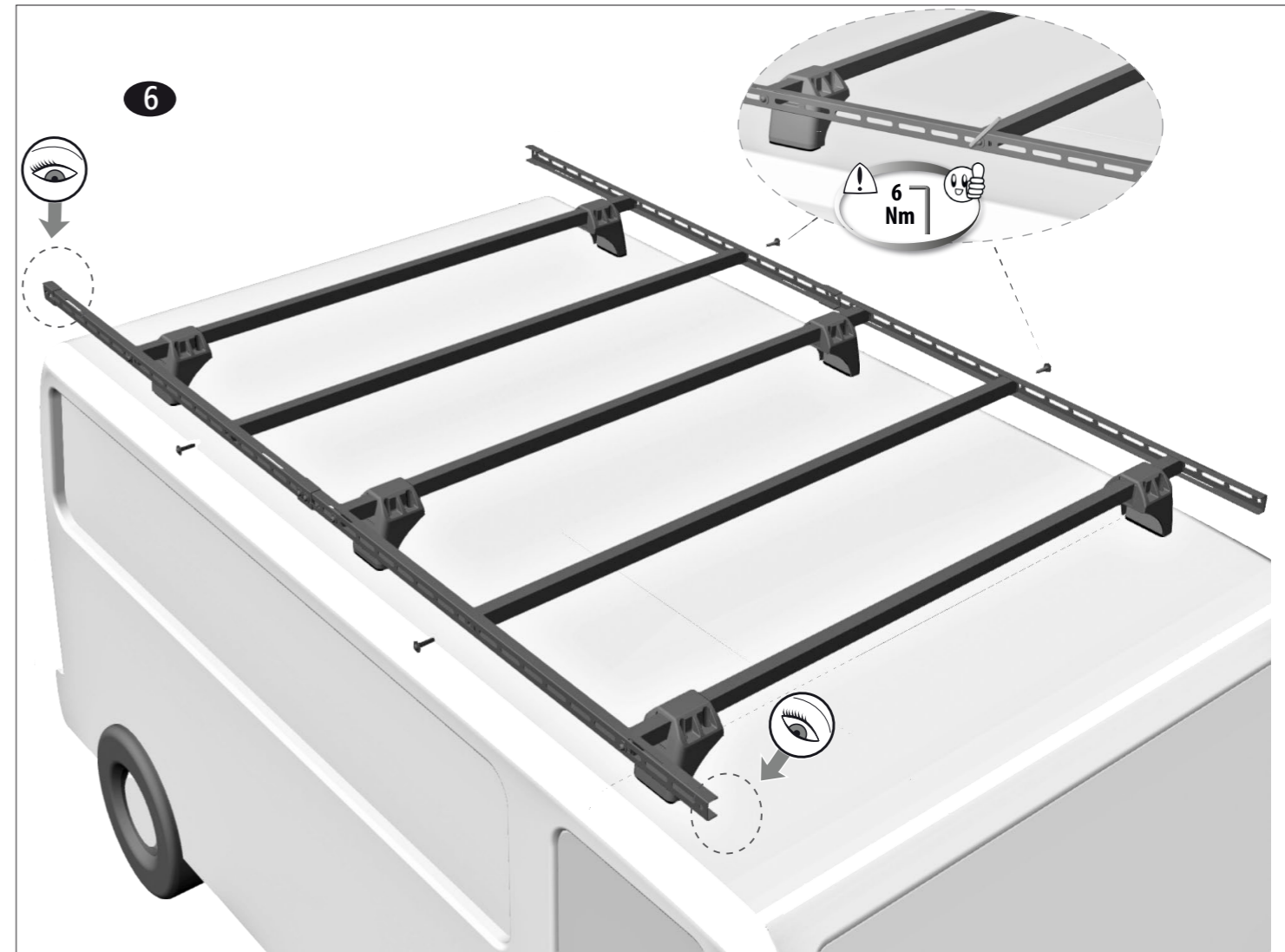
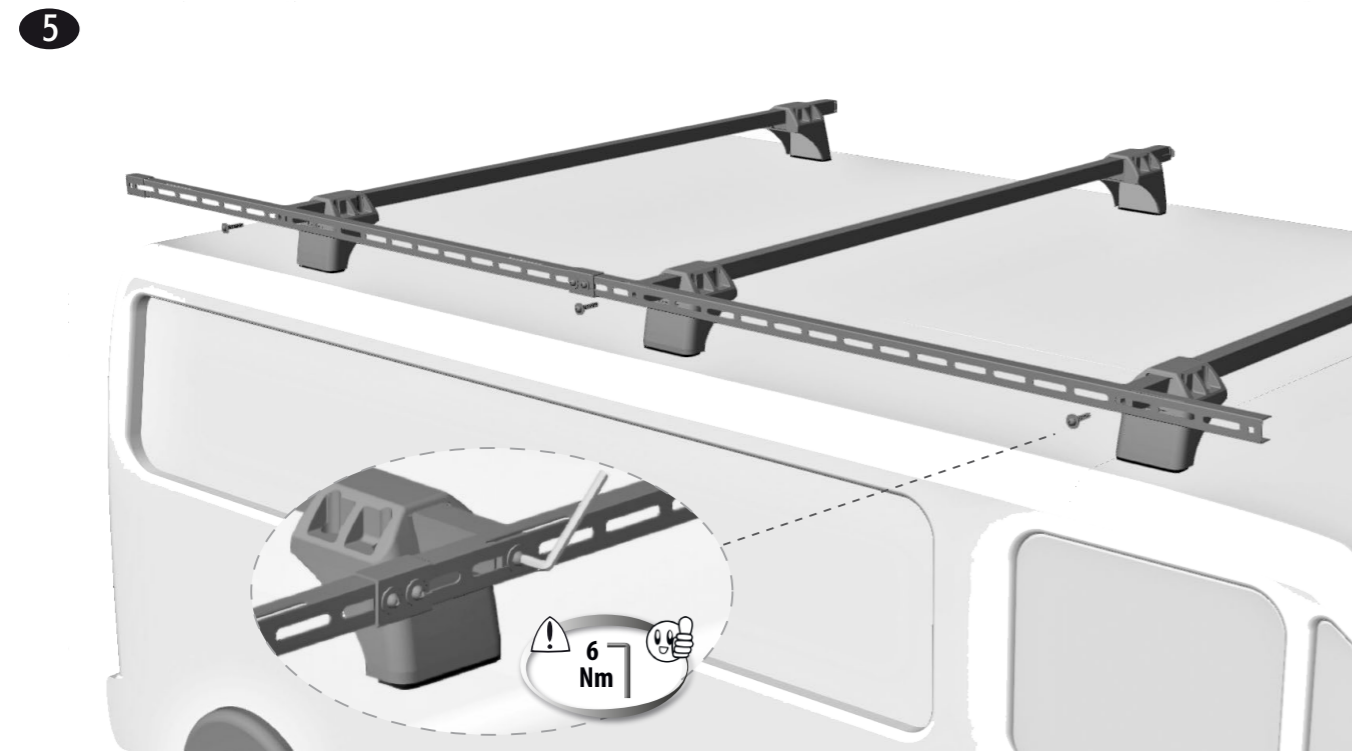
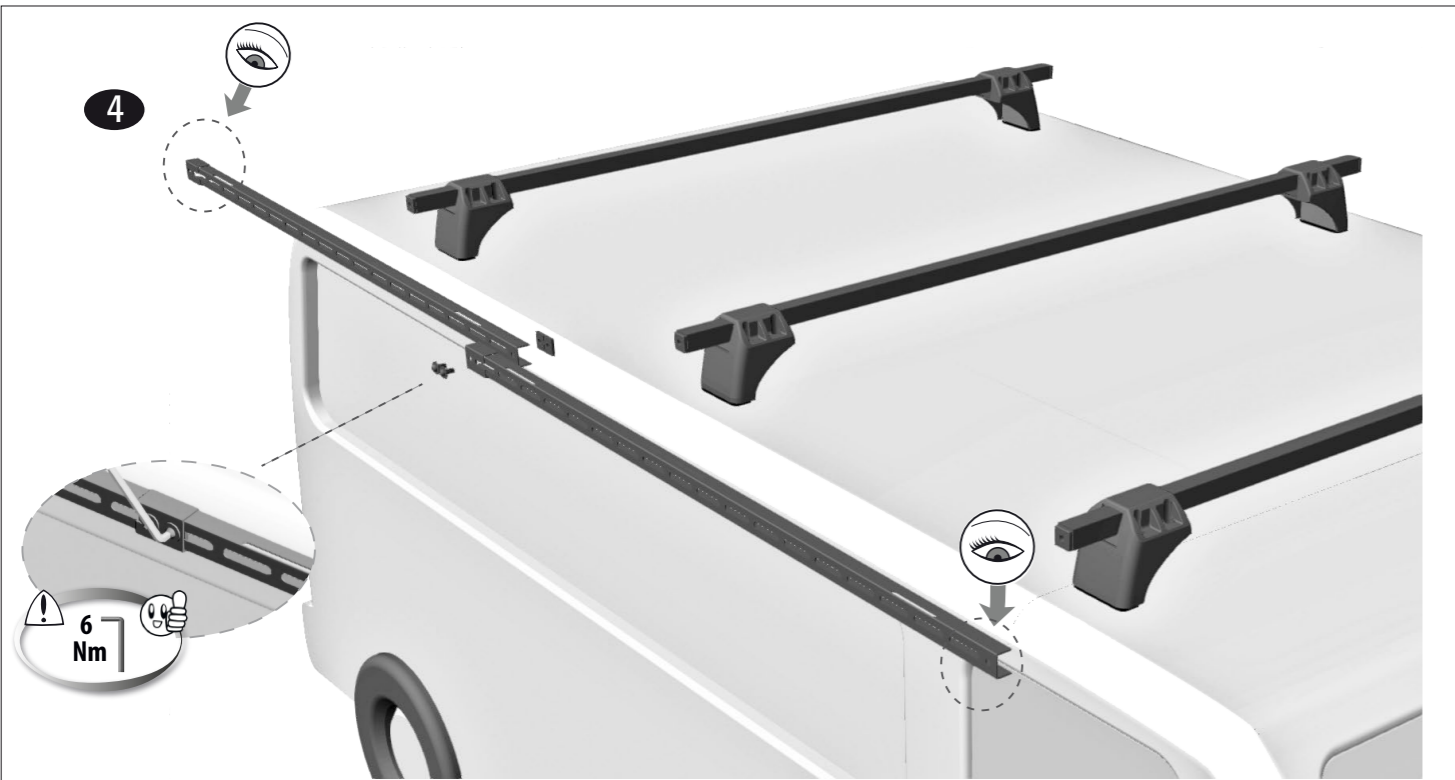


2

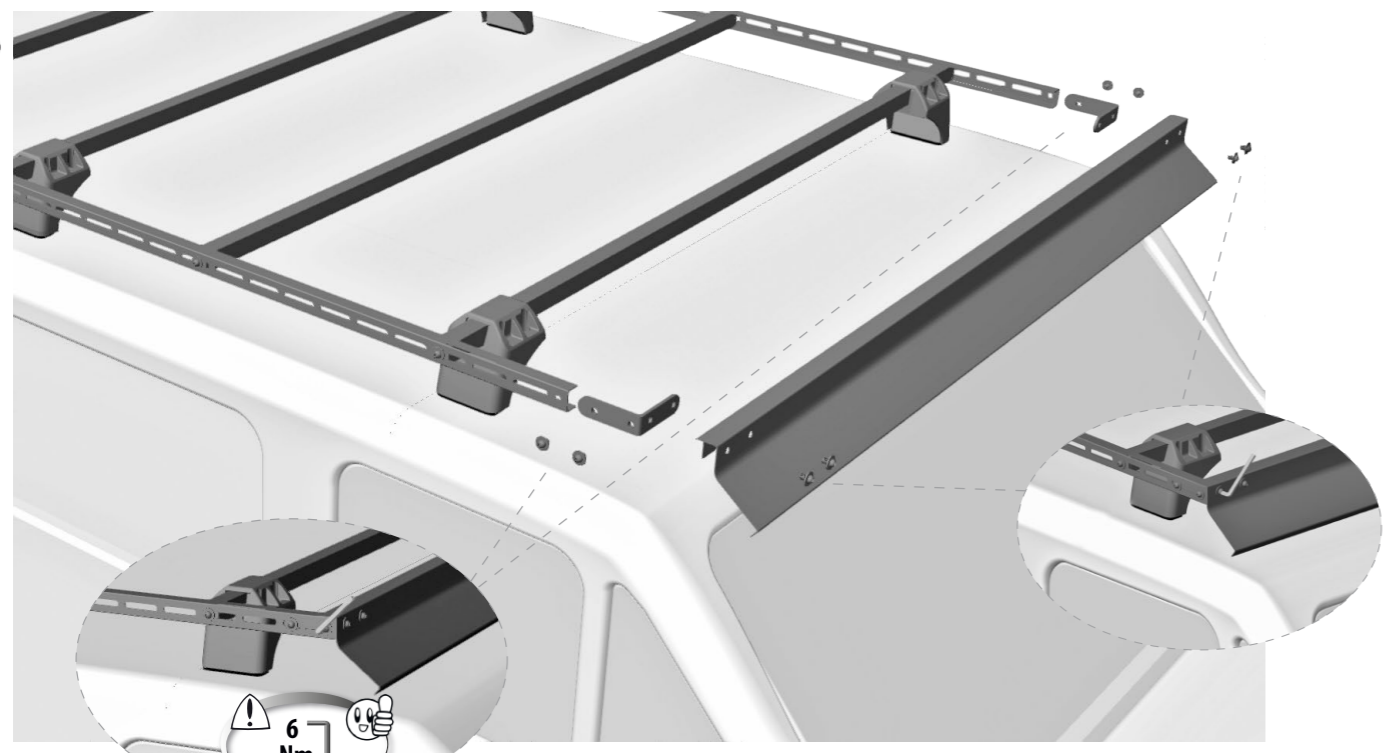


3





8



9

