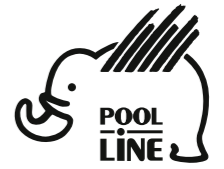
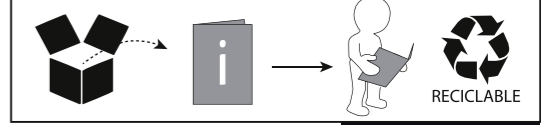


- E Instrucciones de montaje
- C Instruccions de muntatge
- GB Assembly instructions
- F Instruction de montage
- D Montageanleitung
- PT Instruções de montagem
- I Istruzioni di montaggio
- PL Instrukcja montażu
- CZ Montážní návod
- HU Szerelési Utasítás
- RO Instrucțiuni de montaj
- HR Detaljne upute
- TU Öncelikle montaj



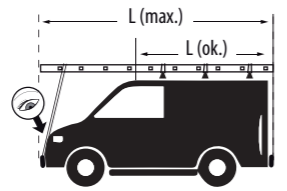
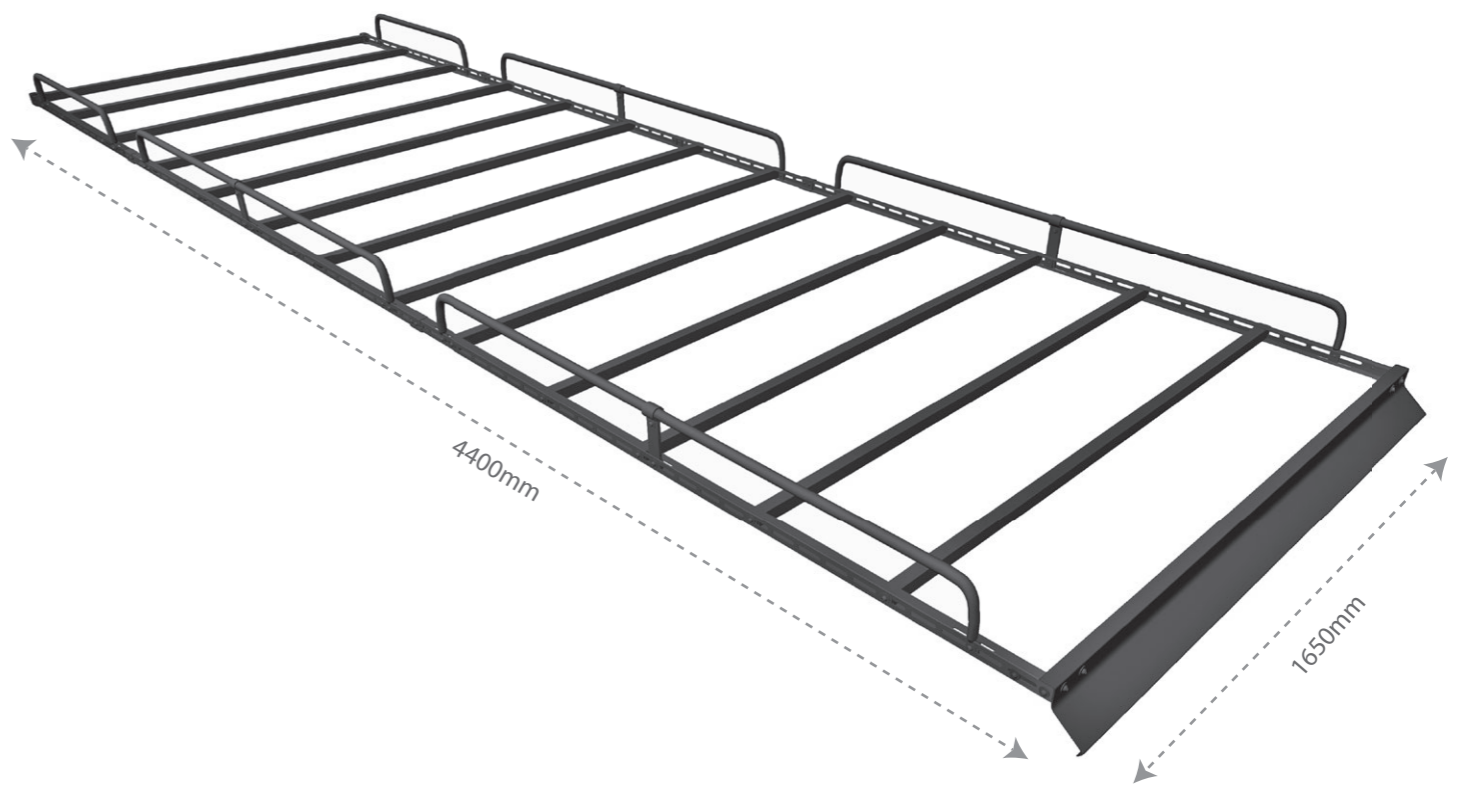
POOL-LINE ACCESORIOS, S.L.
 C. Esqueis, 19. P. I. Can Barri
 08415- Bigues i Riells. Barcelona (España)
 www.pool-line.net







Nº HOMOLOGACIÓN: **E9** 26R-03.1042














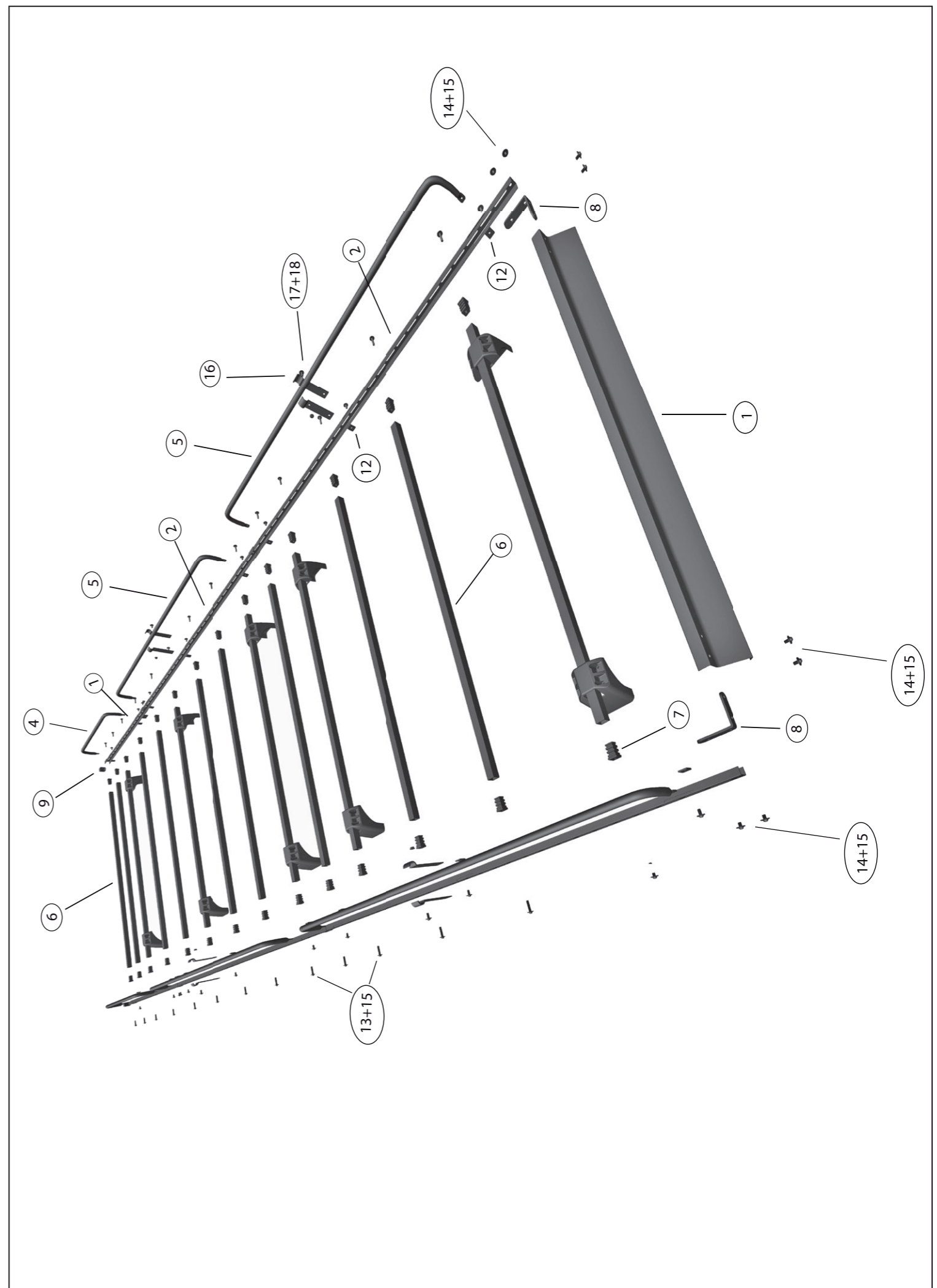
123917

Rv: 11/2023



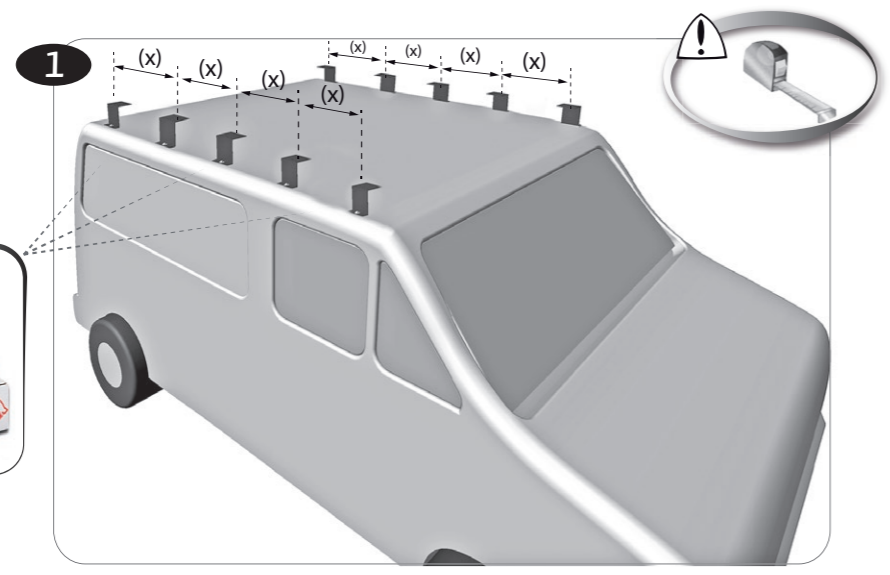
| N | | Q |
|---|---|----|
| 1 |  S-1650 | 1 |
| 2 |  L-943 | 2 |
| 3 |  L-1723 | 4 |
| 4 |  B-662 | 2 |
| 5 |  B-1442 | 4 |
| 6 |  T-1635 | 13 |
| 7 |  | 26 |

| N | | Q |
|----|--|----|
| 8 |  | 2 |
| 9 |  | 2 |
| 10 |  | 10 |
| 11 |  | 1 |
| 12 |  CHA-M8 | 24 |
| 13 |  ISO 7380 M8x40 | 26 |
| 14 |  ISO 7380 M8x16 | 24 |
| 15 |  DIN 125 Ø 8 | 50 |
| 16 |  | 8 |
| 17 |  DIN 603 M6x12 | 4 |
| 18 |  DIN 6923 M6 | 4 |

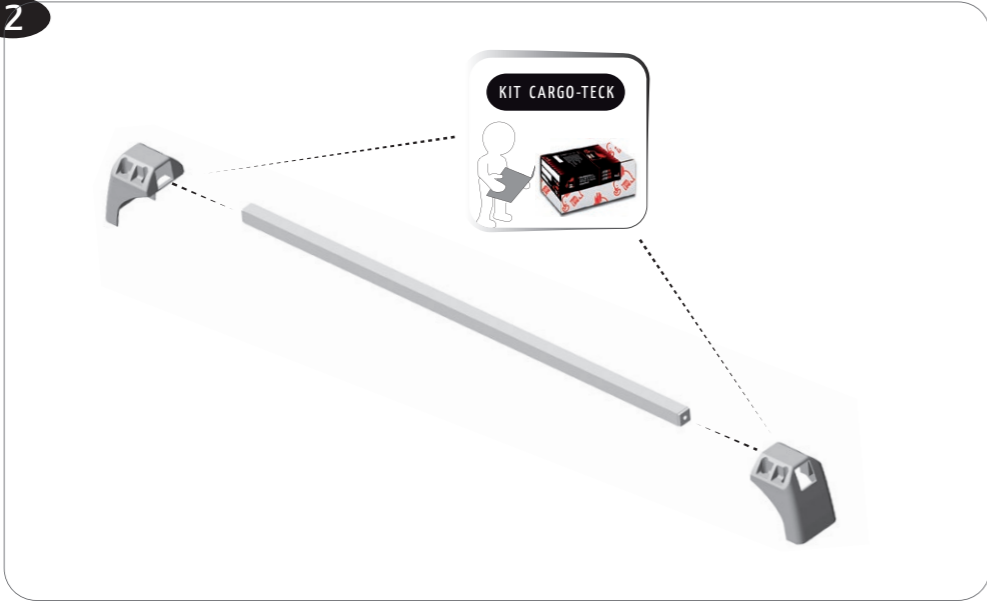




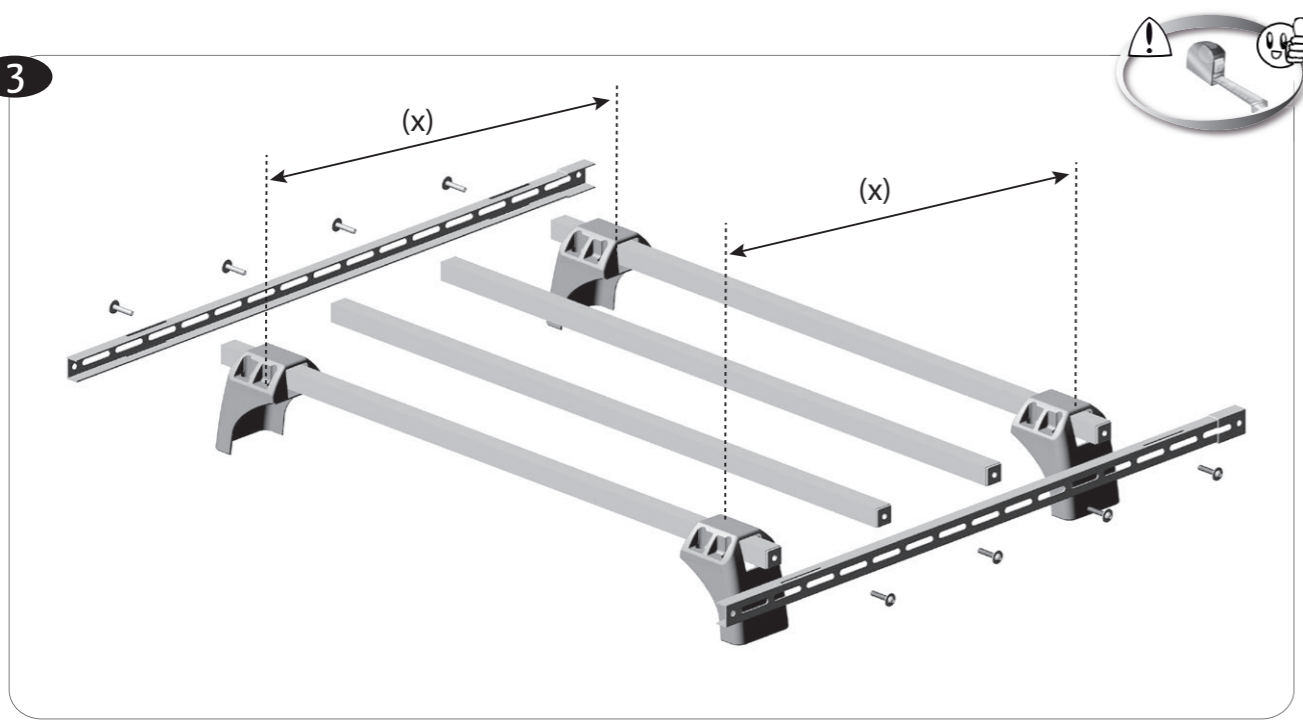
KIT CARGO-TECK



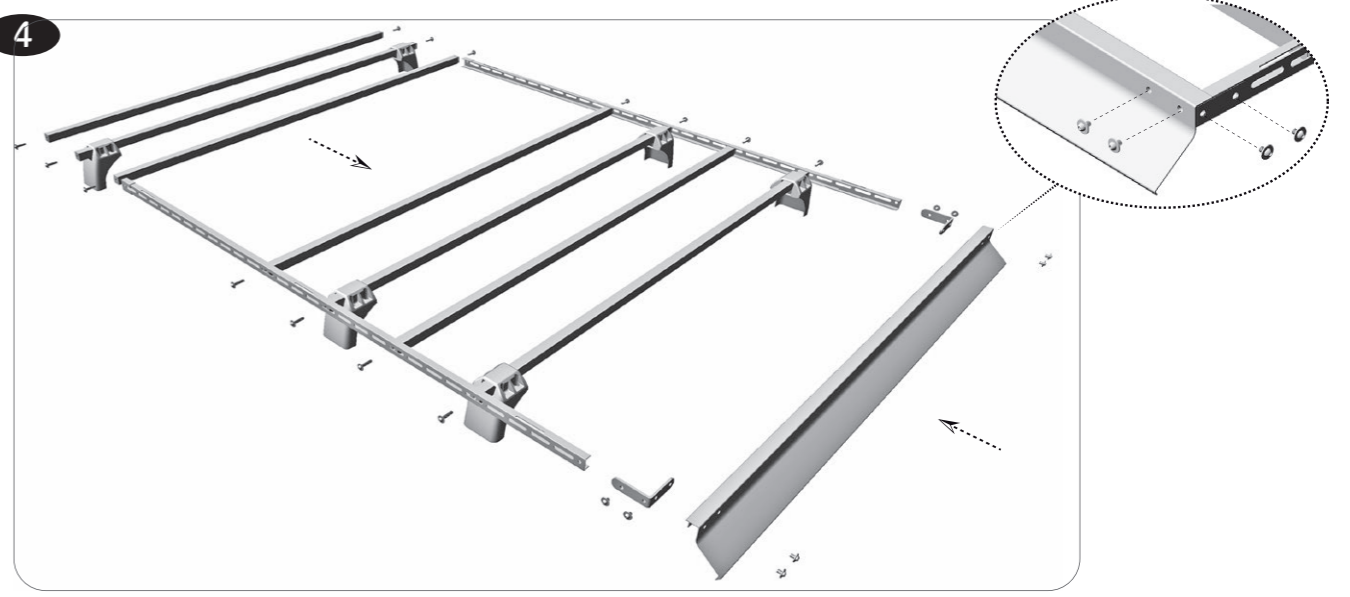
2



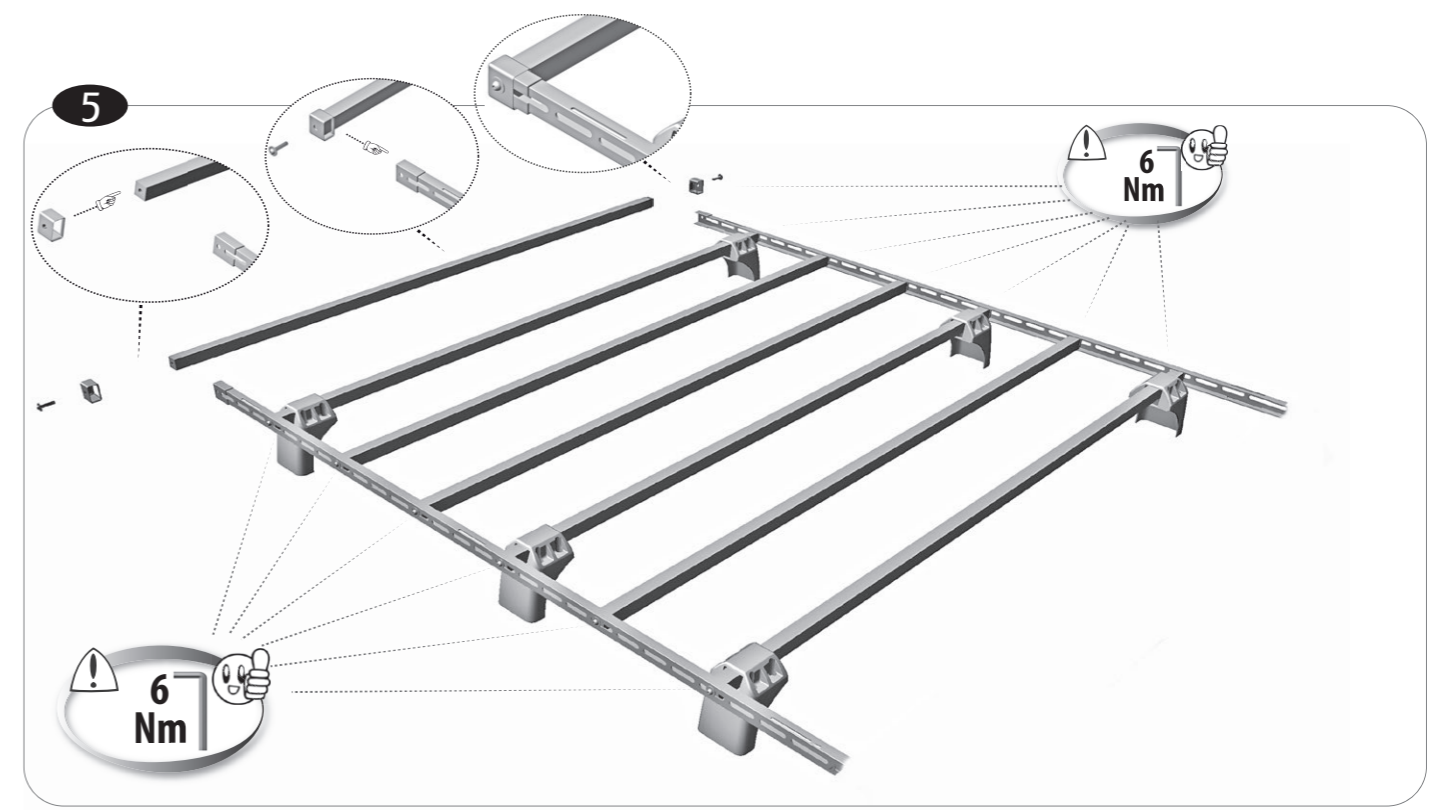
3



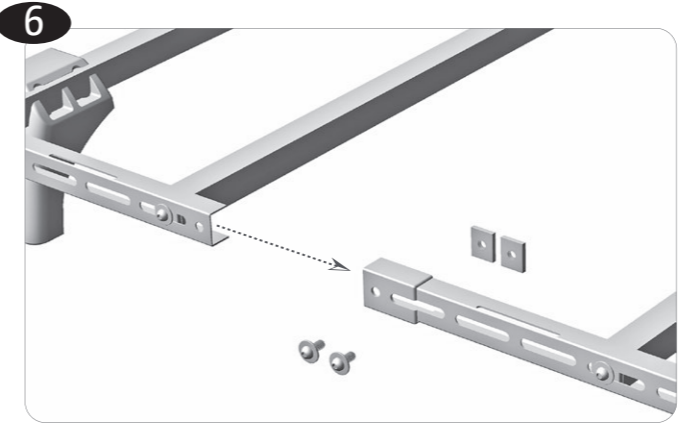
4



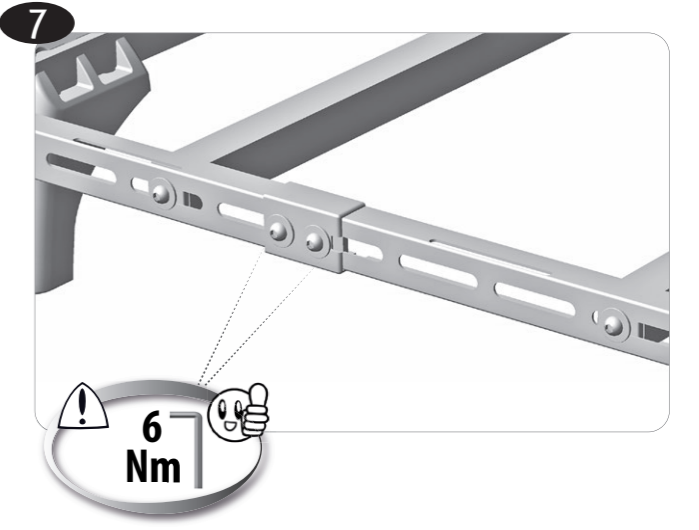
5

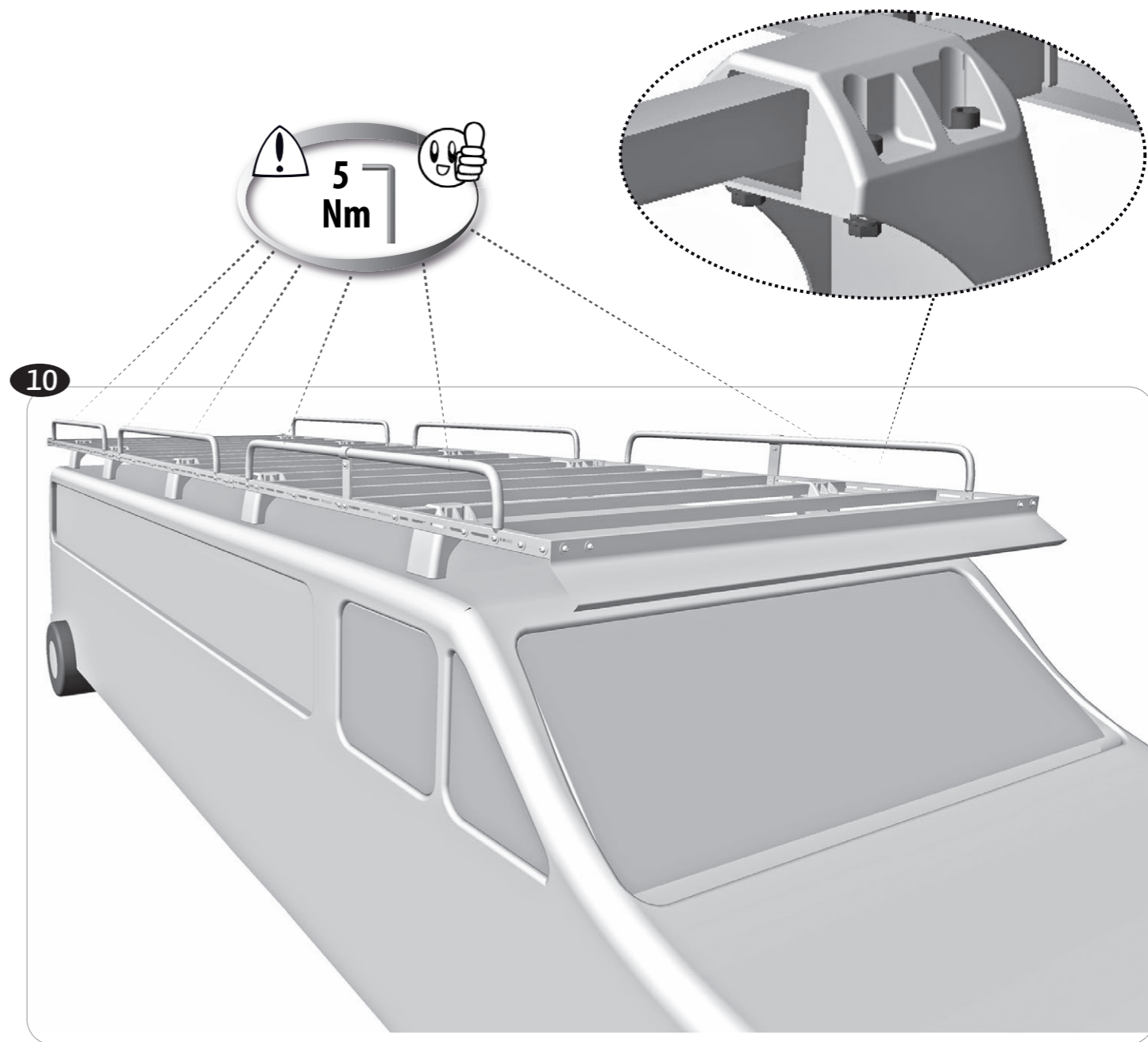
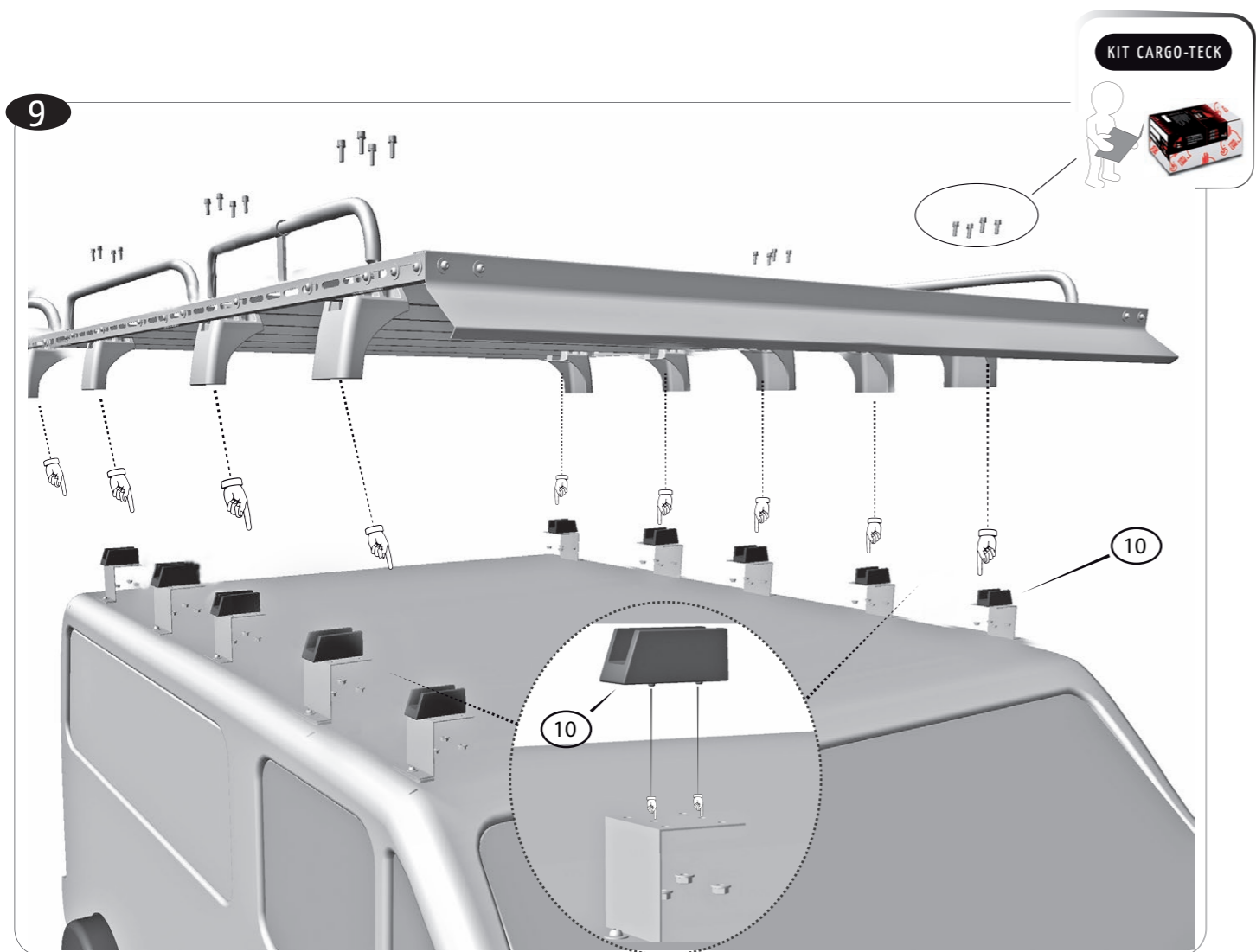
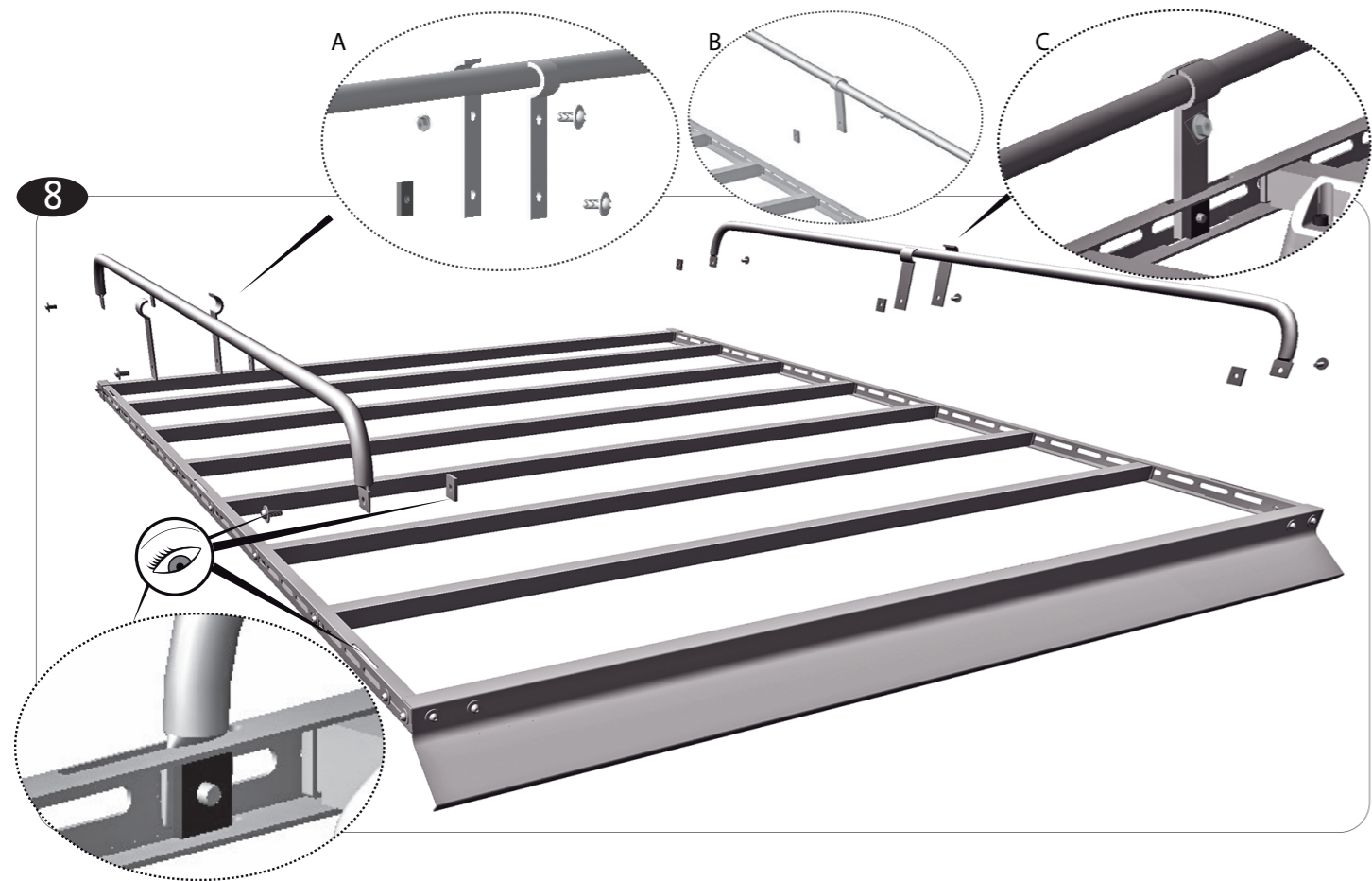


6



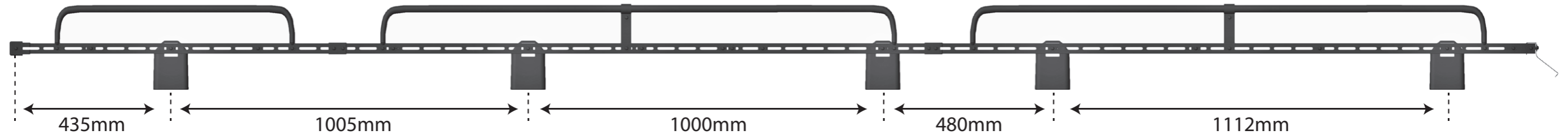
7





- MAN TGE L4 - H3 (2017->)
- VW. CRAFTER L4 - H3 (2017->)

Zona delantera
 Zone avant
 Front zone
 Zone anteriore
 Vorderzone



- NISSAN NV400 L4 - H2 (2010->)
- OPEL MOVANO B L4 - H2 (2010->)
- RENAULT MASTER III L4 - H2 (2010->)

Zona delantera
 Zone avant
 Front zone
 Zone anteriore
 Vorderzone

