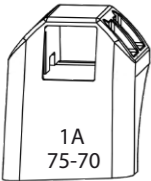
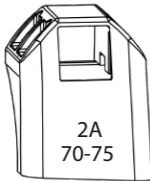

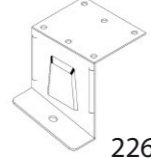
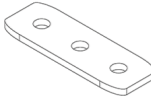

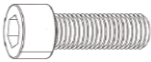



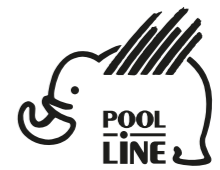
N	Q		
1	 1A 75-70	 2A 70-75	2+2
2	 225	 226	2+2
3	 G3		4
4			1

N	BO0060	Q
8	 DIN912 M6x20	16
9	 DIN125	16

N	BO0035	Q
10	 ISO 7380 M8x20	4

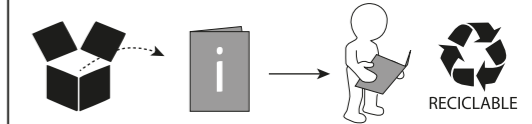
N	BO0032	Q
11	 Din125 Ø8	4

- E** Instrucciones de montaje Kit de fijación
- C** Instruccions de muntatge Kit de fixació
- GB** Assembly instructions Fixation Kit
- F** Instruction de montage Kit fixation
- D** Montageanleitung Stützfuß-Kit
- PT** Instruções de montagem Kit fixação
- I** Istruzioni di montaggio Kit di fissaggio
- PL** Instrukcja montażu Element mocujący
- CZ** Montážní návod Fixační kit
- HU** Szerelési Utasítás Rögzítő készlet
- RO** Instrucțiuni de montaj Kit de fixare
- HR** Detaljne upute Kit za montažu
- TU** Öncelikle montaj Montaj kiti



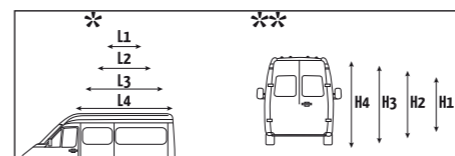
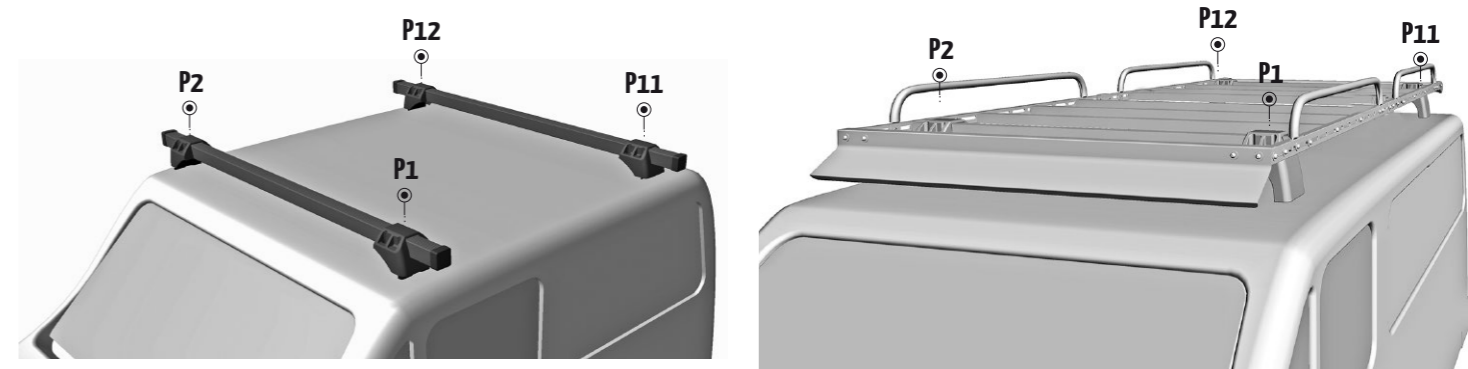
POOL-LINE ACCESORIOS, S.L.  
C. Esqueis, 19. P. I. Can Barri  
08415- Bigues i Riells. Barcelona (España)  
www.pool-line.net

Nº HOMOLOGACIÓN: **E9** 26R-03.1043



**121071**

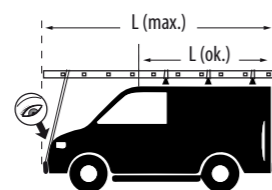
Rv: 08/2024



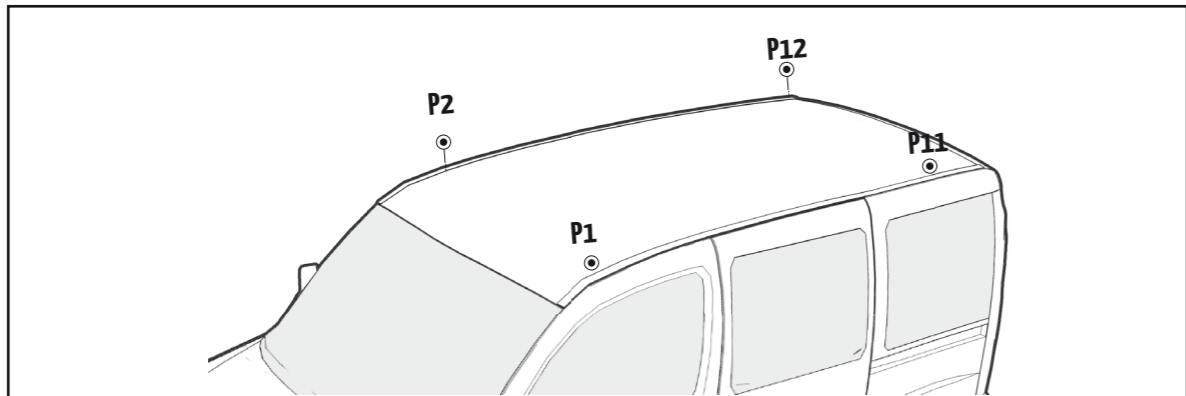
	L*	H**	⌚	⌘	P1	P2	P3	P4	P5	P6	P7	P8	P9	P10	P11	P12
<b>MERCEDES</b>																
CITAN W415	L1	H1	12-21	B00032 + B00035	225+1A	226+2A									226+2A	225+1A
CITAN W415	L2	H1	12-21	B00032 + B00035	225+1A	226+2A									226+2A	225+1A
<b>NISSAN</b>																
NV250	L2	H1	19-21	B00032 + B00035	225+1A	226+2A									226+2A	225+1A
<b>RENAULT</b>																
KANGOO II	L1	H1	08-21	B00032 + B00035	225+1A	226+2A									226+2A	225+1A
KANGOO II	L2	H1	08-21	B00032 + B00035	225+1A	226+2A									226+2A	225+1A



Limpeza pre-instalação  
Pre-installation cleaning

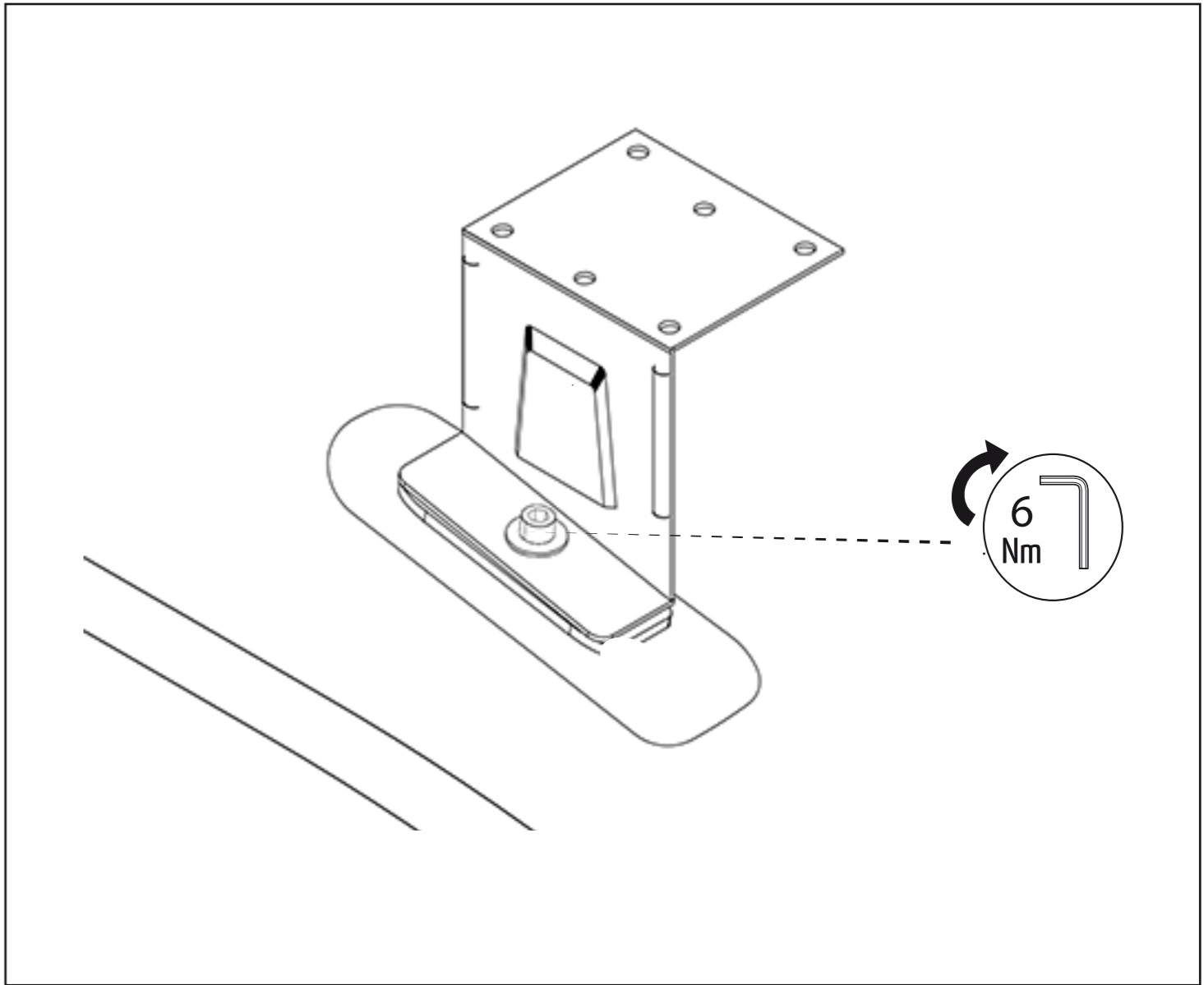
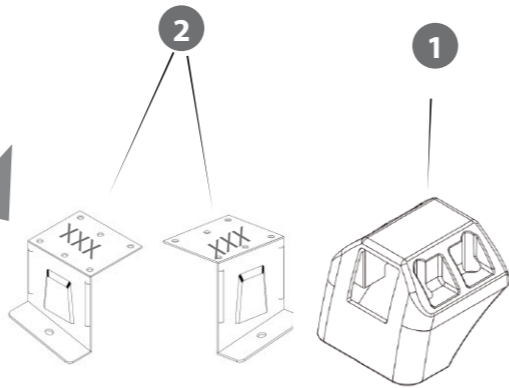


Revisar par de apriete  
Check torque

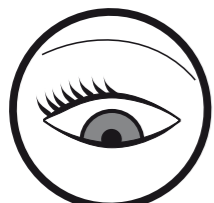


P1	P2	P3	P4	P5	P6	P7	P8	P9	P10	P11	P12
xxx	xxx									xxx	xxx
xxx	xxx									xxx	xxx
xxx	xxx									xxx	xxx
xxx	xxx									xxx	xxx
xxx	xxx									xxx	xxx
xxx	xxx									xxx	xxx
xxx	xxx									xxx	xxx
xxx	xxx									xxx	xxx
xxx	xxx									xxx	xxx

Pag. 1

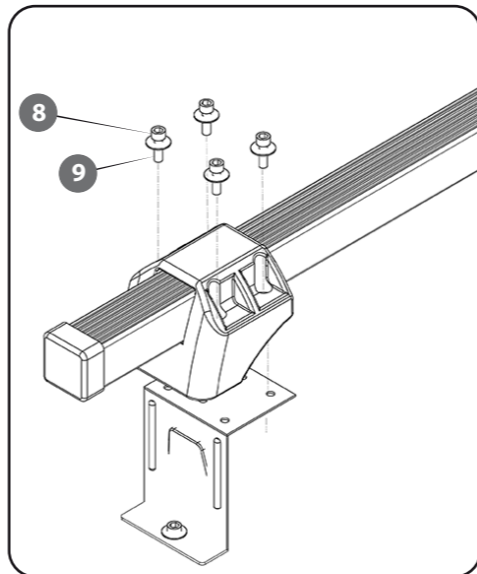
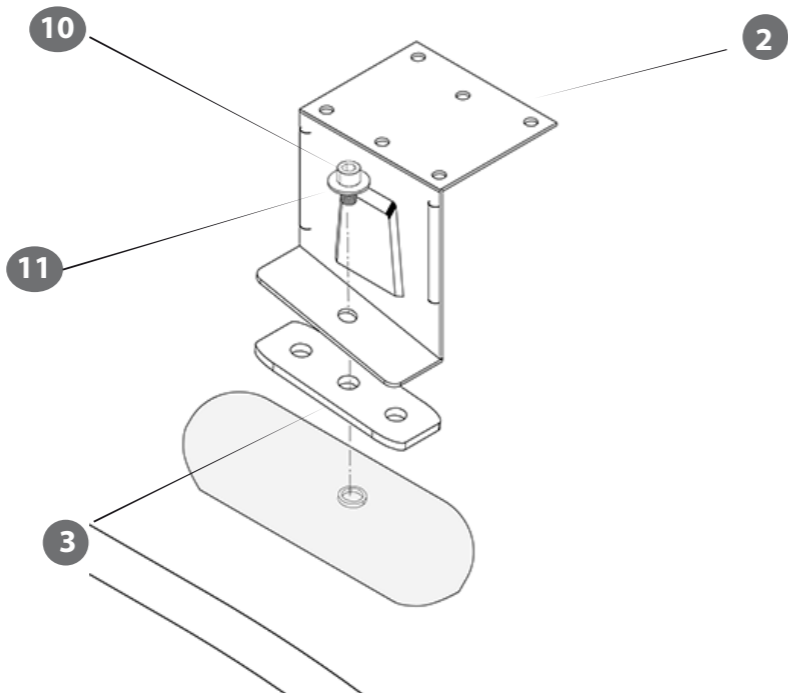


6 Nm



	P1	P2
0X	B0000XX	
0X-	B0000XX	
	B0000Y	

Pag. 1



5 Nm

