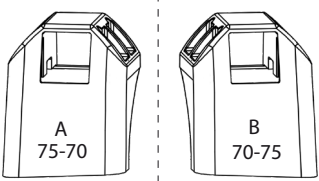
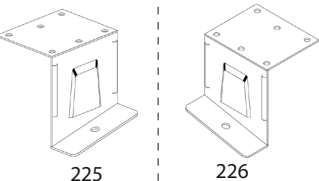
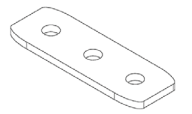
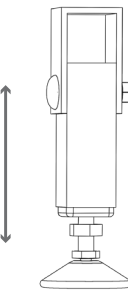


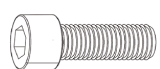

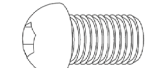


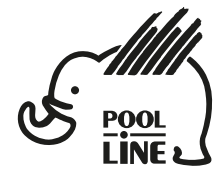
N		Q
1	 A 75-70 B 70-75	2+2
2	 225 226	2+2
3		4
4	 VENT6.5 65mm	2
5		1
6		1

N	BO0060	Q
8	 DIN912 M6x20	16
9	 DIN125	16

N	BO0035	Q
10	 ISO 7380 M8x20	4

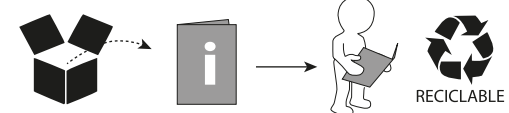
N	BO0032	Q
11	 DIN 125 Ø8	4

- E** Instrucciones de montaje Kit de fijación
- C** Instruccions de muntatge Kit de fixació
- GB** Assembly instructions Fixation Kit
- F** Instruction de montage Kit fixation
- D** Montageanleitung Stützfuß-Kit
- PT** Instruções de montagem Kit fixação
- I** Istruzioni di montaggio Kit di fissaggio
- PL** Instrukcja montażu Element mocujący
- CZ** Montážní návod Fiační kit
- HU** Szerelési Utasítás Rögzítő készlet
- RO** Instrucțiuni de montaj Kit de fixare
- HR** Detaljne upute Kit za montažu
- TU** Öncelikle montaj Montaj kiti

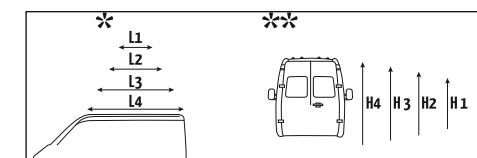
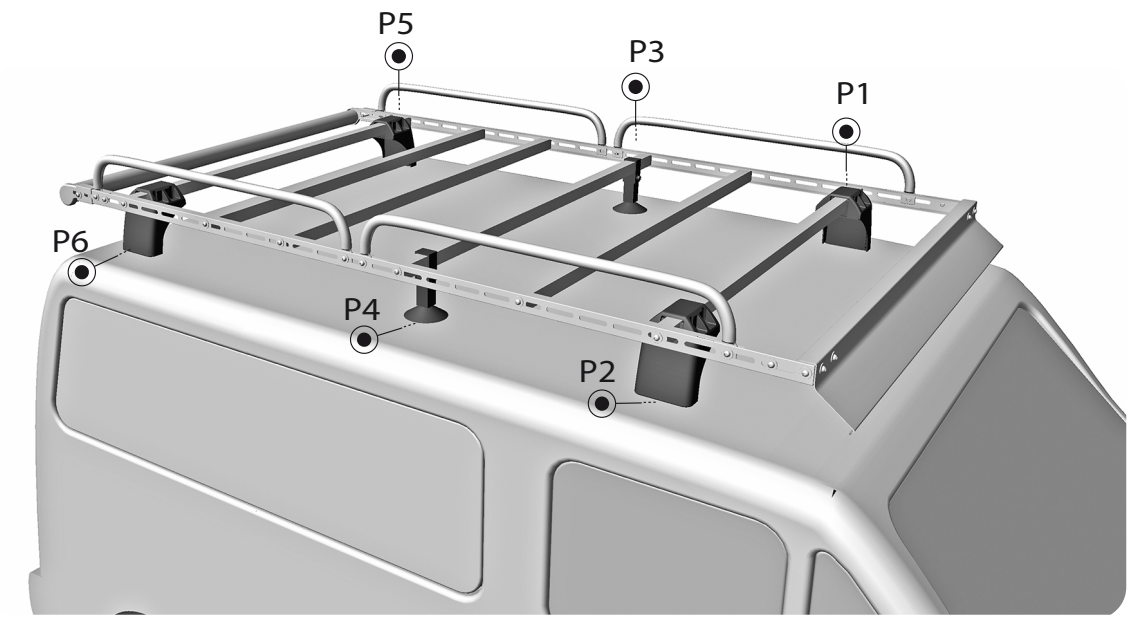


POOL-LINE ACCESORIOS, S.L.
C. Esqueis, 19. P. I. Can Barri
08415- Bigues i Riells. Barcelona (España)
www.pool-line.net

Nº HOMOLOGACIÓN: **E9** 26R-03.1042



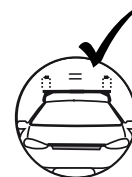
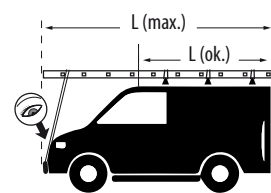
121161
Rv: 01/2024



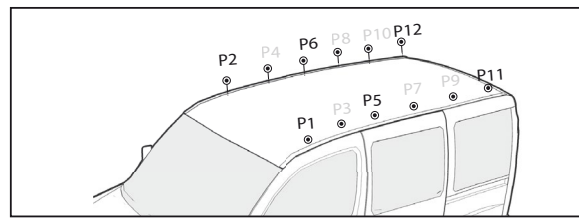
	L1	L2	L3	L4	H1	H2	H3	H4	↻	P1	P2	P3	P4	P5	P6
MERCEDES															
CITAN W415	L2				H1				12 - 21	BO0032+BO0035	225+A	226+B	VENT6.5	VENT6.5	226+B 225+A
NISSAN															
NV250	L2				H1				19 - 21	BO0032+BO0035	225+A	226+B	VENT6.5	VENT6.5	226+B 225+A
RENAULT															
KANGOO II	L2				H1				08 - 21	BO0032+BO0035	225+A	226+B	VENT6.5	VENT6.5	226+B 225+A



Limpeza pre-instalación
Pre-installation cleaning



Revisar par de apriete
Check torque



P1	P2	P3	P4	P5	P6	P7	P8	P9	P10	P11	P12
xxx	xxx			xxx	xxx					xxx	xxx
xxx	xxx			xxx	xxx					xxx	xxx
xxx	xxx			xxx	xxx					xxx	xxx
xxx	xxx			xxx	xxx					xxx	xxx
xxx	xxx			xxx	xxx					xxx	xxx
xxx	xxx			xxx	xxx					xxx	xxx
xxx	xxx			xxx	xxx					xxx	xxx
xxx	xxx			xxx	xxx					xxx	xxx
xxx	xxx			xxx	xxx					xxx	xxx
xxx	xxx			xxx	xxx					xxx	xxx
xxx	xxx			xxx	xxx					xxx	xxx

Pag. 1

10	P1	P
0X	B0000XX	
0X	B0000XX	
	B0000X	

Pag. 1

A

B

5 Nm

P1	P2	P3	P4	P5	P6	P7	P8	P9	P10	P11	P12
xxx	xxx			xxx	xxx					xxx	xxx
xxx	xxx			xxx	xxx					xxx	xxx
xxx	xxx			xxx	xxx					xxx	xxx
xxx	xxx			xxx	xxx					xxx	xxx
xxx	xxx			xxx	xxx					xxx	xxx
xxx	xxx			xxx	xxx					xxx	xxx
xxx	xxx			xxx	xxx					xxx	xxx
xxx	xxx			xxx	xxx					xxx	xxx
xxx	xxx			xxx	xxx					xxx	xxx
xxx	xxx			xxx	xxx					xxx	xxx
xxx	xxx			xxx	xxx					xxx	xxx

Pag. 1

A

B

C

5 Nm

5 Nm

5 Nm