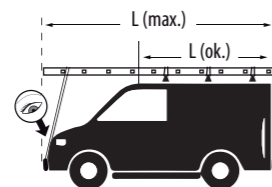
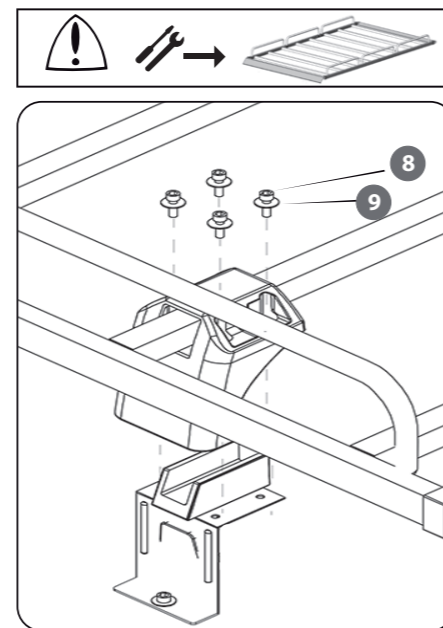
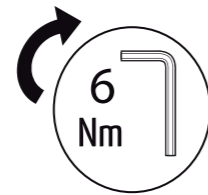
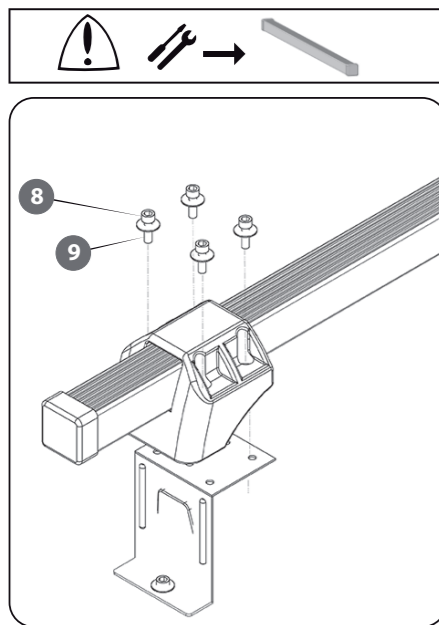


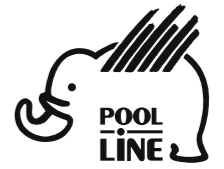
N			Q			Q
1			2+2			2
2			2+2			2
3						8
4						1

N	BO0061	Q
8	 DIN912 M6x20	24
9	 DIN125	24

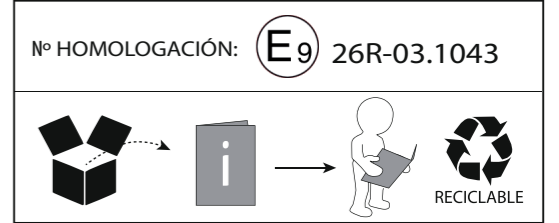
N	BO0034 x 2	Q
10	 ISO 7380 M8x25	6
N	BO0032 x 2	Q
11	 Din125 Ø8	6



- E** Instrucciones de montaje Kit de fijación
- C** Instruccions de muntatge Kit de fixació
- GB** Assembly instructions Fixation Kit
- F** Instruction de montage Kit fixation
- D** Montageanleitung Stützfuß-Kit
- PT** Instruções de montagem Kit fixação
- I** Istruzioni di montaggio Kit di fissaggio
- PL** Instrukcja montażu Element mocujący
- CZ** Montážní návod Fixační kit
- HU** Szerelési Utasítás Rögzítő készlet
- RO** Instrucțiuni de montaj Kit de fixare
- HR** Detaljne upute Kit za montažu
- TU** Öncelikle montaj Montaj kiti

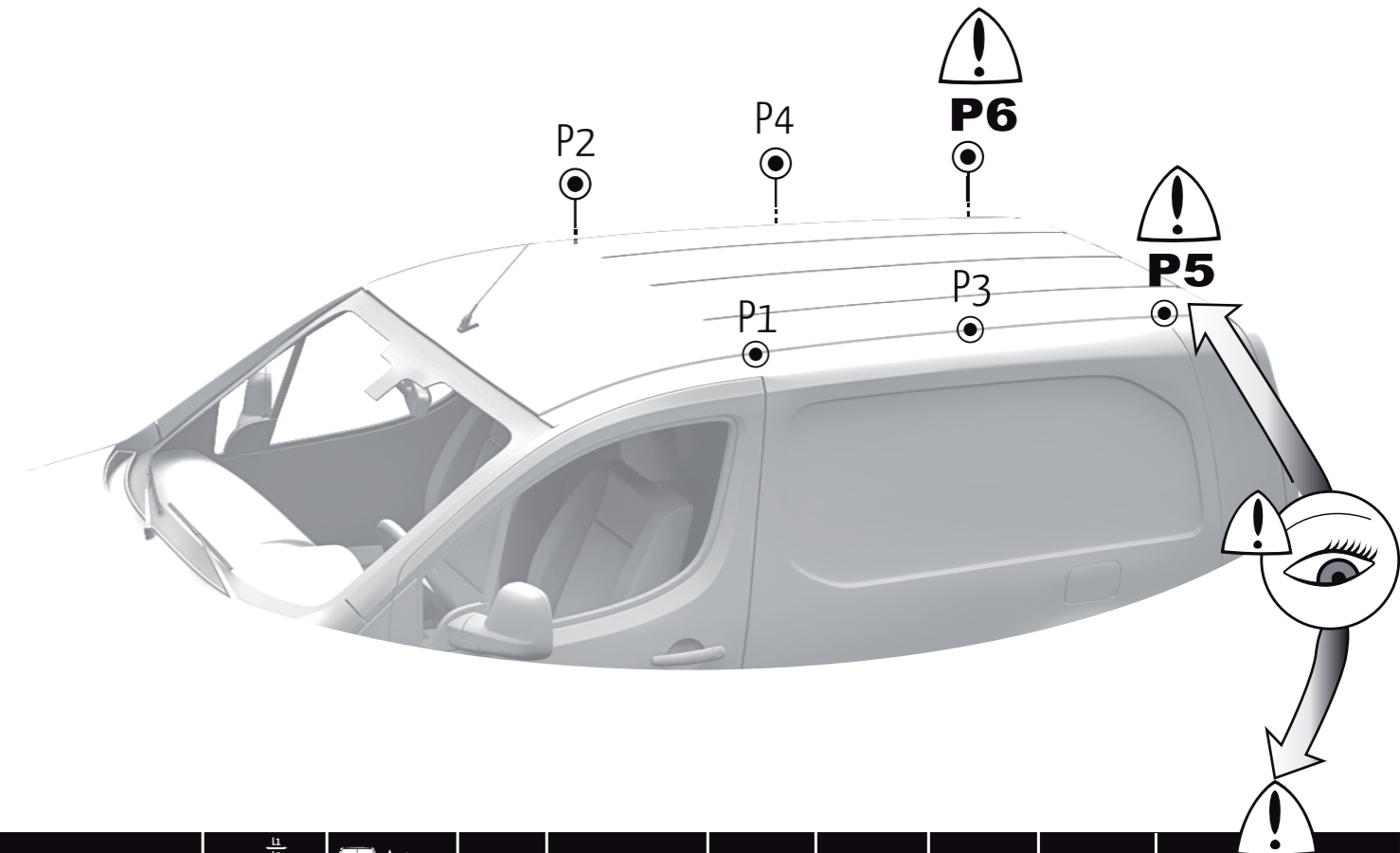


POOL-LINE ACCESORIOS, S.L.
C. Esqueis, 19. P. I. Can Barri
08415- Bigues i Riells. Barcelona (España)
www.pool-line.net

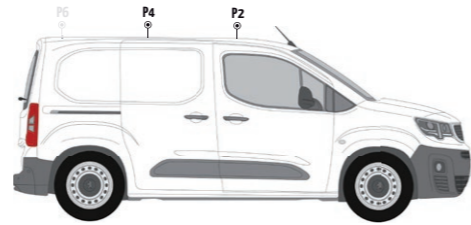
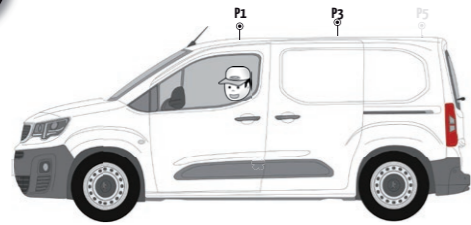


121085

Rv: 06/2023

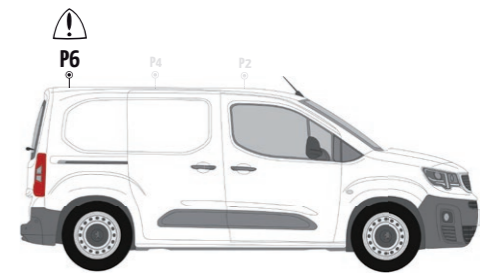
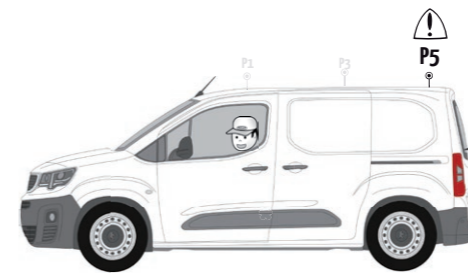
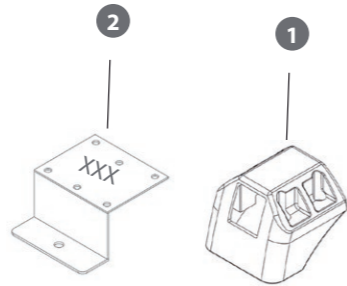


	L1	H1	2021->	BO0032 + BO0034	P1	P2	P3	P4	P5	P6
MERCEDES										
CITAN W420	L1	H1	2021->	BO0032 + BO0034	225+1A+1G	226+1A+1G	210+1B+1G	210+1B+1G	226+1A+2G	225+1A++2G
RENAULT										
KANGOO III	L1	H1	2021->	BO0032 + BO0034	225+1A+1G	226+1A+1G	210+1B+1G	210+1B+1G	226+1A+2G	225+1A++2G



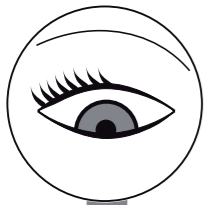
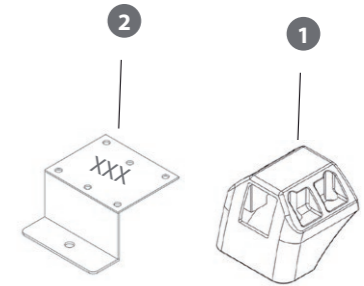
P1	P2	P3	P4	P5	P6
225-1A-16	225-1A-16	210-1B-16	210-1B-16		
225-1A-16	225-1A-16	210-1B-16	210-1B-16		
225-1A-16	225-1A-16	210-1B-16	210-1B-16		

Pag. 1



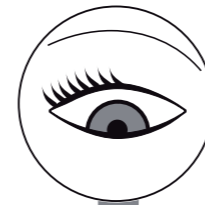
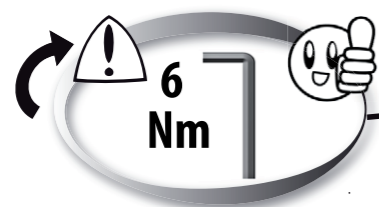
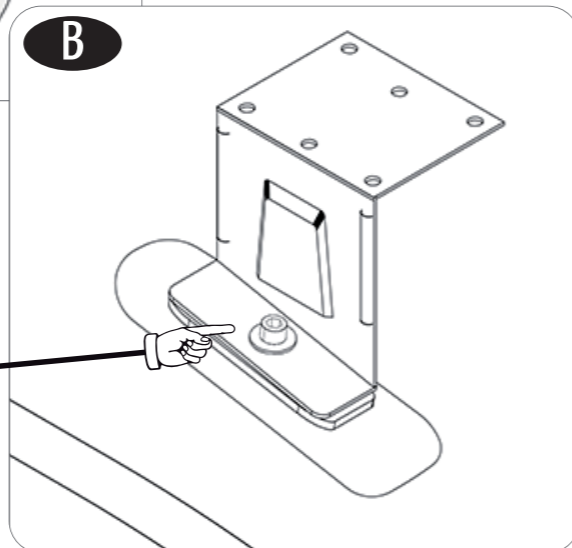
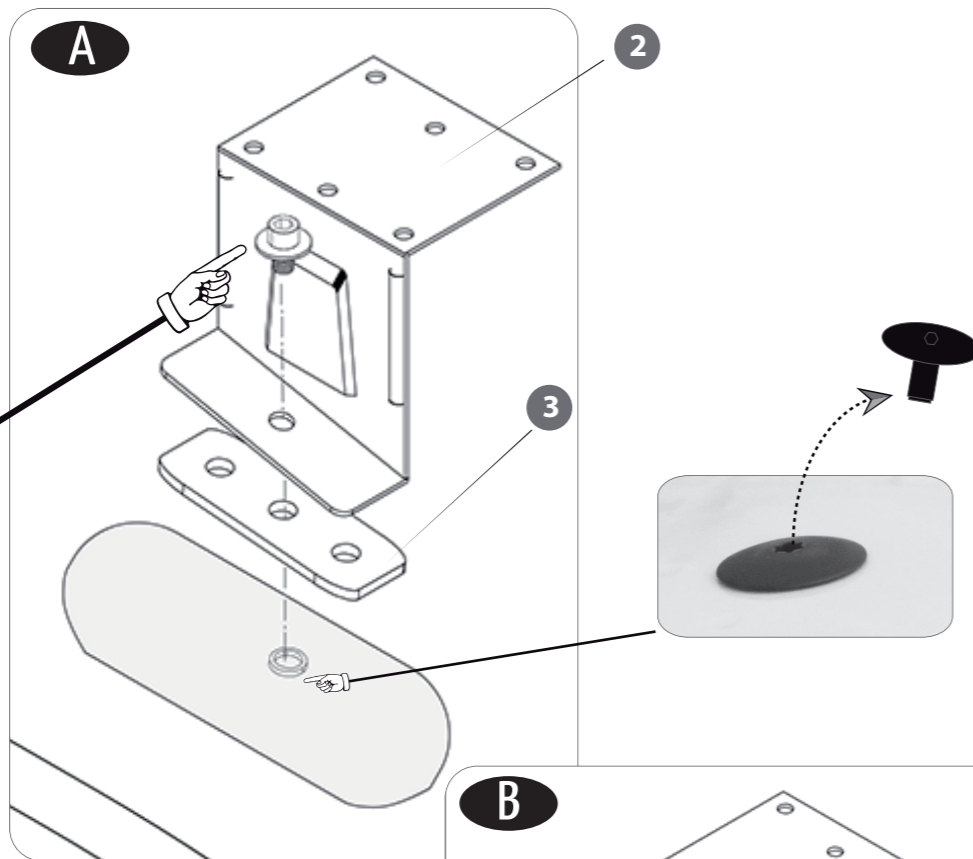
P1	P2	P3	P4	P5	P6
				226-1A+26	225-1A+26
				226-1A+26	225-1A+26
				226-1A+26	225-1A+26

Pag. 1



	P1	P2
oX	B000032	
oX	B000034	
	B000032	

Pag. 1



	P1	P2
oX	B000032	
oX	B000034	
	B000032	

Pag. 1

