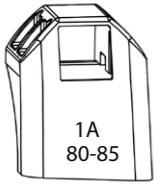
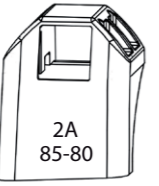
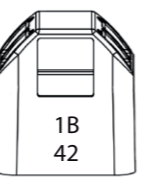
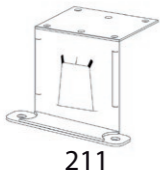
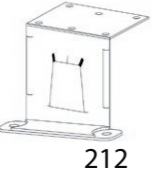
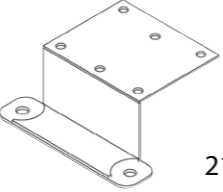
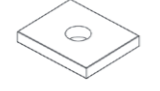



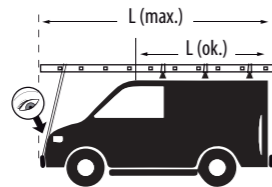
N			Q			Q
1	 1A 80-85	 2A 85-80	2+2	 1B 42		4
2	 211	 212	2+2	 213		4
3						16
4						1

N	BO0060 x2	Q
8	 DIN912 M6x20	32
9	 DIN125 Ø6	32

N	BO0006 x 8	Q
10	 DIN912 M6x16	16
11	 DIN9021Ø6	16

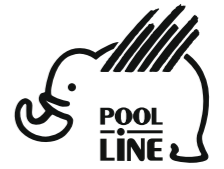


Limpieza pre-instalación  
Pre-installation cleaning



Revisar par de apriete  
Check torque

- E** Instrucciones de montaje Kit de fijación
- C** Instruccions de muntatge Kit de fixació
- GB** Assembly instructions Fixation Kit
- F** Instruction de montage Kit fixation
- D** Montageanleitung Stützfuß-Kit
- PT** Instruções de montagem Kit fixação
- I** Istruzioni di montaggio Kit di fissaggio
- PL** Instrukcja montażu Element mocujący
- CZ** Montážní návod Fixační kit
- HU** Szerelési Utasítás Rögzítő készlet
- RO** Instrucțiuni de montaj Kit de fixare
- HR** Detaljne upute Kit za montažu
- TU** Öncelikle montaj Montaj kiti

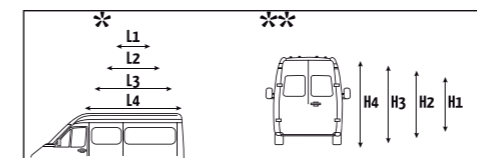
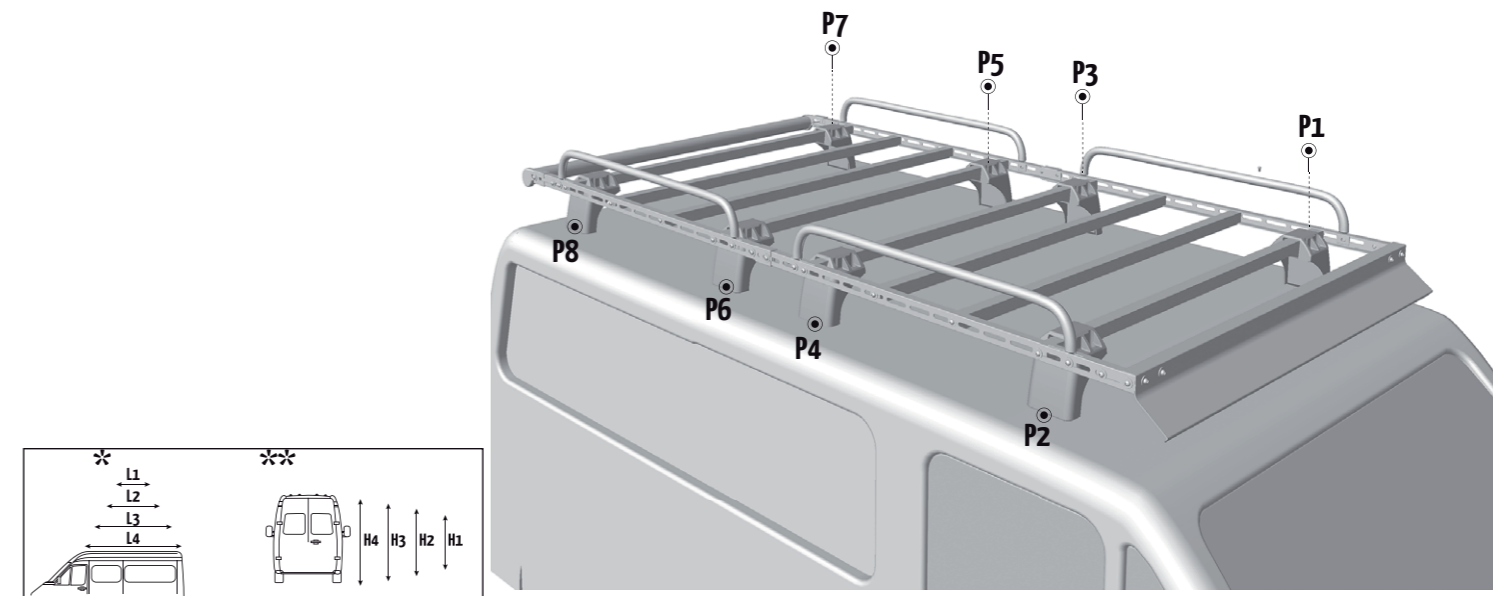


POOL-LINE ACCESORIOS, S.L.  
C. Esqueis, 19. P. I. Can Barri  
08415- Bigues i Riells. Barcelona (España)  
www.pool-line.net

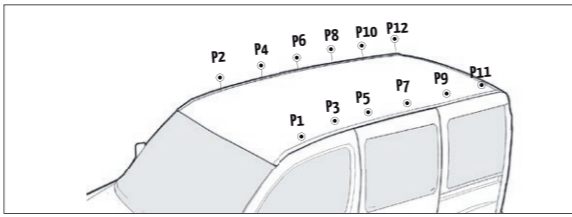
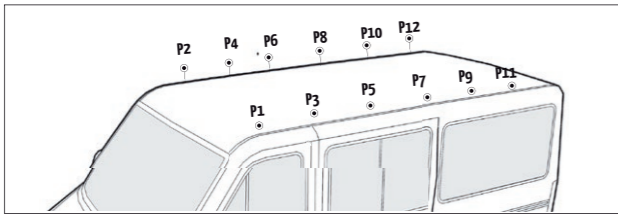
Nº HOMOLOGACIÓN: **E9** 26R-03.1042

RECYCLABLE

**121971**  
Rv: 07/2023



	L*	H**			P1	P2	P3	P4	P5	P6	P7	P8
<b>MERCEDES</b>												
Vito W639	L1	H1	03-14	B00006	212+1A	211+1A	213+1B	213+1B	213+1B	213+1B	211+1A	212+1A
Vito W639	L2	H1	03-14	B00006	212+1A	211+1A	213+1B	213+1B	213+1B	213+1B	211+1A	212+1A
Vito W639	L3	H1	03-14	B00006	212+1A	211+1A	213+1B	213+1B	213+1B	213+1B	211+1A	212+1A
Vito W447	L1	H1	14-	B00006	212+1A	211+1A	213+1B	213+1B	213+1B	213+1B	211+1A	212+1A
Vito W447	L2	H1	14-	B00006	212+1A	211+1A	213+1B	213+1B	213+1B	213+1B	211+1A	212+1A
Vito W447	L3	H1	14-	B00006	212+1A	211+1A	213+1B	213+1B	213+1B	213+1B	211+1A	212+1A



P1	P2	P3	P4	P5	P6	P7	P8	P9	P10	P11	P12
xxx	xxx			xxx	xxx					xxx	xxx
xxx	xxx			xxx	xxx					xxx	xxx
xxx	xxx			xxx	xxx					xxx	xxx
xxx	xxx			xxx	xxx					xxx	xxx
xxx	xxx			xxx	xxx					xxx	xxx
xxx	xxx			xxx	xxx					xxx	xxx
xxx	xxx			xxx	xxx					xxx	xxx
xxx	xxx			xxx	xxx					xxx	xxx
xxx	xxx			xxx	xxx					xxx	xxx

Pag. 1

P1	P2	P3	P4	P5	P6	P7	P8	P9	P10	P11	P12
0X											
0X											

Pag. 1

5 Nm

P1	P2	P3	P4	P5	P6	P7	P8	P9	P10	P11	P12
0X											
0X											

Pag. 1

5 Nm

P1	P2	P3	P4	P5	P6	P7	P8	P9	P10	P11	P12
0X											
0X											

Pag. 1

5 Nm