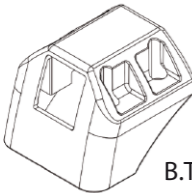
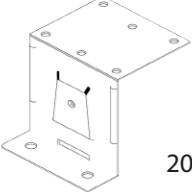
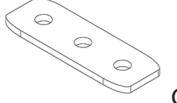
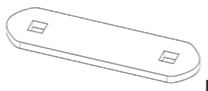


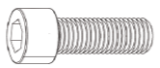
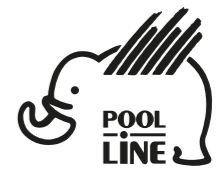


N		Q
1	 B.TAP66	6
2	 207	6
3	 G3	6
4	 B.IMASTER	6
5	 CHAP.20	12
6		1

N	BO0061	Q
8	 DIN912 M6x20	24
9	 DIN125 Ø6	24

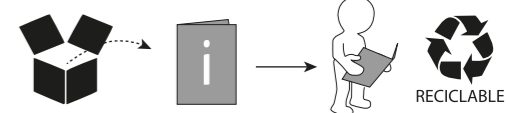
N	BO0014 x6	Q
10	 DIN912 M6x30	12
11	 DIN9021 Ø6	12

- E** Instrucciones de montaje Kit de fijación
- C** Instruccions de muntatge Kit de fixació
- GB** Assembly instructions Fixation Kit
- F** Instruction de montage Kit fixation
- D** Montageanleitung Stützfuß-Kit
- PT** Instruções de montagem Kit fixação
- I** Istruzioni di montaggio Kit di fissaggio
- PL** Instrukcja montażu Element mocujący
- CZ** Montážní návod Fixační kit
- HU** Szerelési Utasítás Rögzítő készlet
- RO** Instrucțiuni de montaj Kit de fixare
- HR** Detaljne upute Kit za montažu
- TU** Öncelikle montaj Montaj kiti



POOL-LINE ACCESORIOS, S.L.  
C. Esqueis, 19. P. I. Can Barri  
08415- Bigues i Riells. Barcelona (España)  
www.pool-line.net

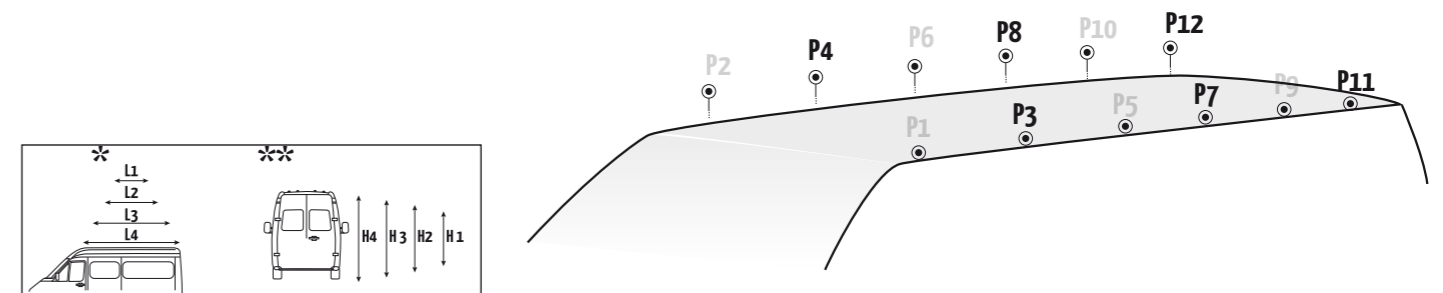
Nº HOMOLOGACIÓN: **E9** 26R-03.1043



RECYCLABLE

**121831**

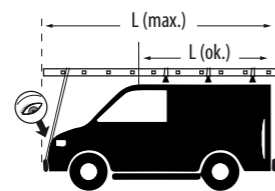
Rv: 10/2024



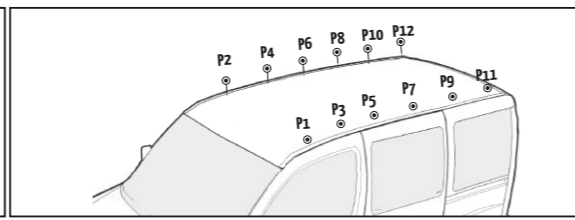
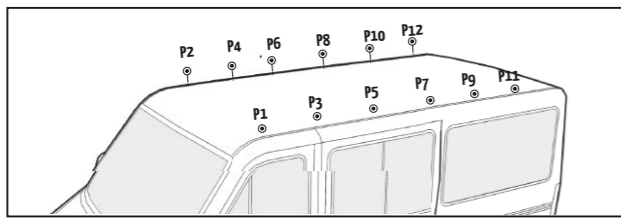
	L*	H**	🕒	🔩	P1	P2	P3	P4	P5	P6	P7	P8	P9	P10	P11	P12
<b>Nissan</b>																
Interstar	L1	H1	97 - 10	B00014			207	207			207	207			207	207
Interstar	L1	H2	97 - 10	B00014			207	207			207	207			207	207
Interstar	L2	H2	97 - 10	B00014			207	207			207	207			207	207
Interstar	L2	H3	97 - 10	B00014			207	207			207	207			207	207
Interstar	L3	H2	97 - 10	B00014			207	207			207	207			207	207
Interstar	L3	H3	97 - 10	B00014			207	207			207	207			207	207
NV400	L1	H1	10 -	B00014			207	207			207	207			207	207
NV400	L2	H2	10 -	B00014			207	207			207	207			207	207
NV400	L3	H2	10 -	B00014			207	207			207	207			207	207
<b>Opel</b>																
Movano	L1	H1	97 - 10	B00014			207	207			207	207			207	207
Movano	L1	H2	97 - 10	B00014			207	207			207	207			207	207
Movano	L2	H2	97 - 10	B00014			207	207			207	207			207	207
Movano	L2	H3	97 - 10	B00014			207	207			207	207			207	207
Movano	L3	H2	97 - 10	B00014			207	207			207	207			207	207
Movano	L3	H3	97 - 10	B00014			207	207			207	207			207	207
Movano	L1	H1	10 - 21	B00014			207	207			207	207			207	207
Movano	L2	H2	10 - 21	B00014			207	207			207	207			207	207
Movano	L3	H2	10 - 21	B00014			207	207			207	207			207	207
<b>Renault</b>																
Master	L1	H1	97 - 10	B00014			207	207			207	207			207	207
Master	L1	H2	97 - 10	B00014			207	207			207	207			207	207
Master	L2	H2	97 - 10	B00014			207	207			207	207			207	207
Master	L2	H3	97 - 10	B00014			207	207			207	207			207	207
Master	L3	H2	97 - 10	B00014			207	207			207	207			207	207
Master	L3	H3	97 - 10	B00014			207	207			207	207			207	207
Master	L1	H1	10 -	B00014			207	207			207	207			207	207
Master	L2	H2	10 -	B00014			207	207			207	207			207	207
Master	L3	H2	10 -	B00014			207	207			207	207			207	207



Limpeza pre-instalação  
Pre-installation cleaning



Revisar par de apriete  
Check torque



P1	P2	P3	P4	P5	P6	P7	P8	P9	P10	P11	P12
xxx	xxx			xxx	xxx					xxx	xxx
xxx	xxx			xxx	xxx					xxx	xxx
xxx	xxx			xxx	xxx					xxx	xxx
xxx	xxx			xxx	xxx					xxx	xxx
xxx	xxx			xxx	xxx					xxx	xxx
xxx	xxx			xxx	xxx					xxx	xxx
xxx	xxx			xxx	xxx					xxx	xxx
xxx	xxx			xxx	xxx					xxx	xxx
xxx	xxx			xxx	xxx					xxx	xxx
xxx	xxx			xxx	xxx					xxx	xxx

Pag. 1

**B**

5 Nm

**A**

	P1	P2
0X	B0000XX	
0X	B0000XX	
		B0000X

Pag. 1

5 Nm