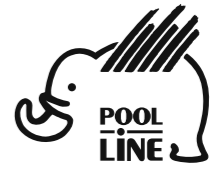




- E** Instrucciones de montaje
- C** Instruccions de muntatge
- GB** Assembly instructions
- F** Instruction de montage
- D** Montageanleitung
- PT** Instruções de montagem
- I** Istruzioni di montaggio
- PL** Instrukcja montażu
- CZ** Montážní návod
- HU** Szerelési Utasítás
- RO** Instrucțiuni de montaj
- HR** Detaljne upute
- TU** Öncelikle montaj

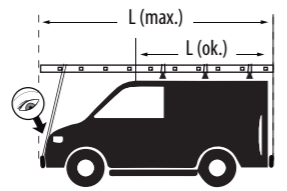
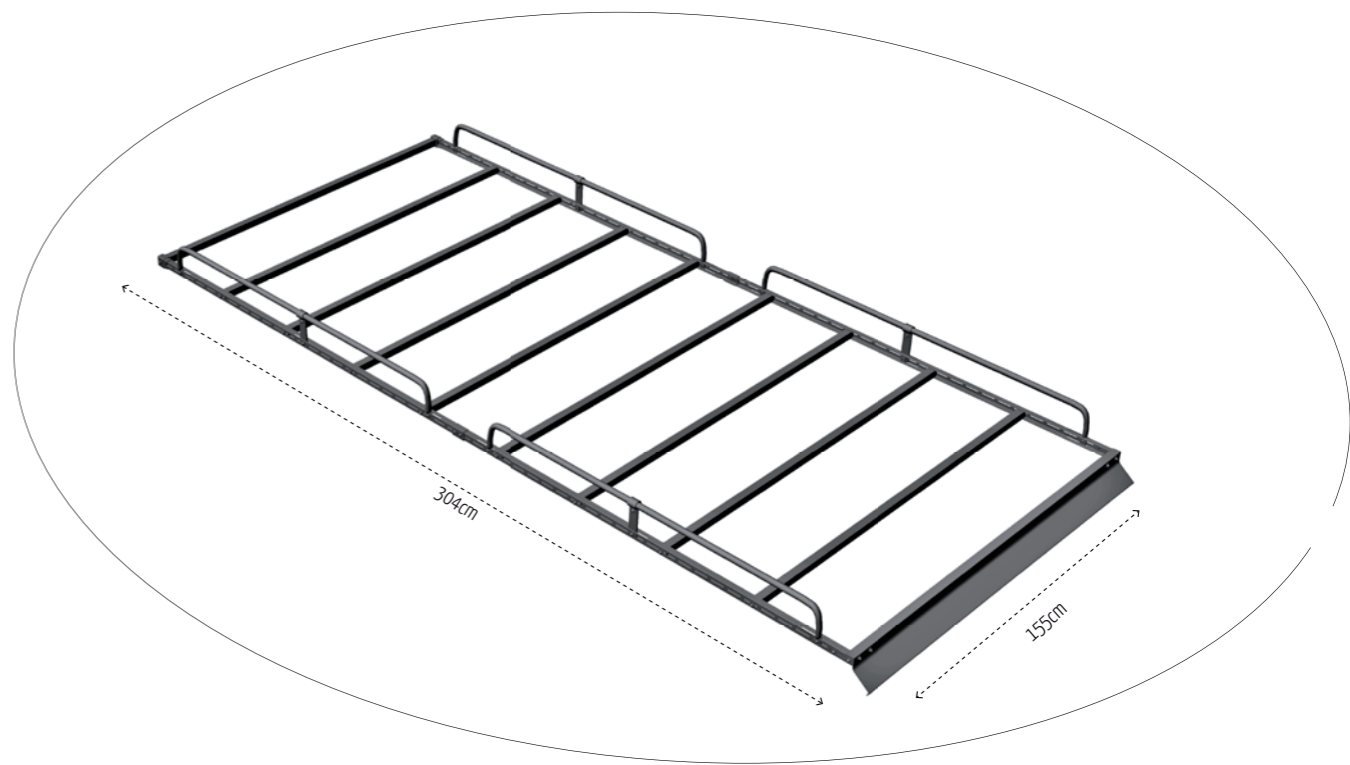


















POOL-LINE ACCESORIOS, S.L.
C. Esqueis, 19. P. I. Can Barri
08415- Bigues i Riells. Barcelona (España)
www.pool-line.net

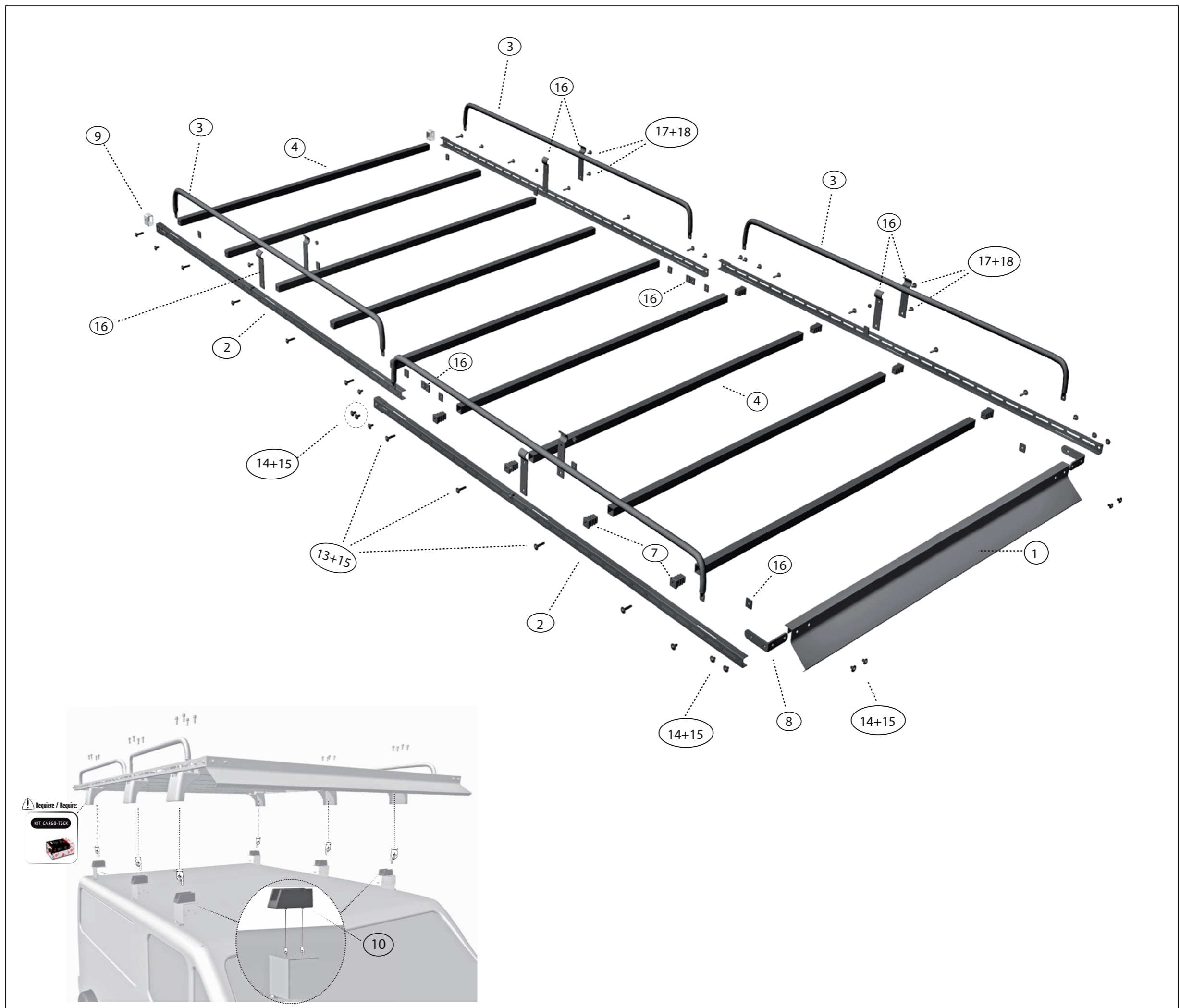
| | | | |
|--|--------------------------------------|--|--|
| | 200 KG. MAX. | | |
| Nº HOMOLOGACIÓN: E9 26R-03.1042 | | | |
| | | | |
| RECICLABLE | | | |

123615

Rv: 06/2020

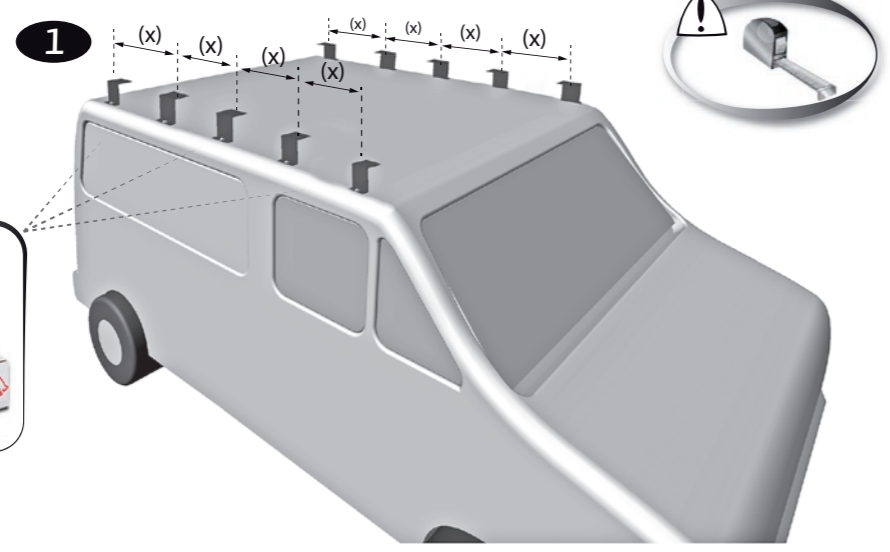


| N | | Q |
|----|--|----|
| 1 |  S-150 | 1 |
| 2 |  L-1540 | 4 |
| 3 |  B-1262 | 4 |
| 4 |  T-1535 | 9 |
| 7 |  | 18 |
| 8 |  | 2 |
| 9 |  | 2 |
| 10 |  | 8 |
| 11 |  | 1 |
| 12 |  CHA-M8 | 16 |
| 13 |  ISO 7380 M8x40 | 18 |
| 14 |  ISO 7380 M8x16 | 24 |
| 15 |  DIN 125 Ø 8 | 42 |
| 16 |  | 8 |
| 17 |  DIN 603 M6x12 | 4 |
| 18 |  DIN 6923 M6 | 4 |

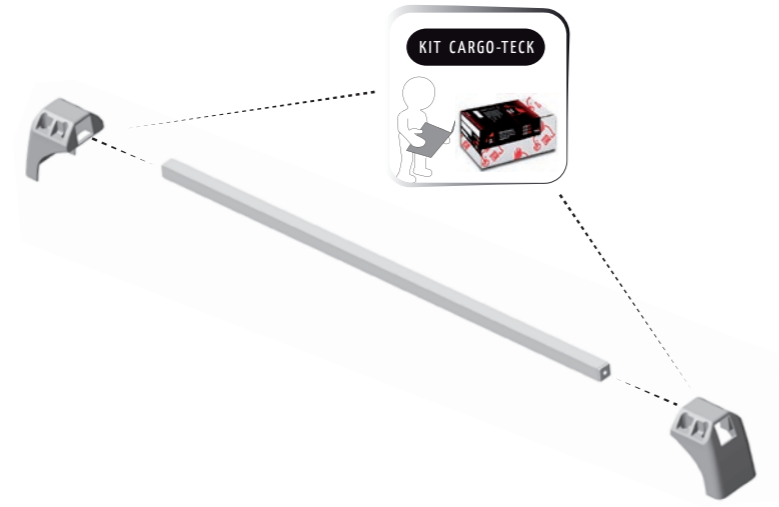




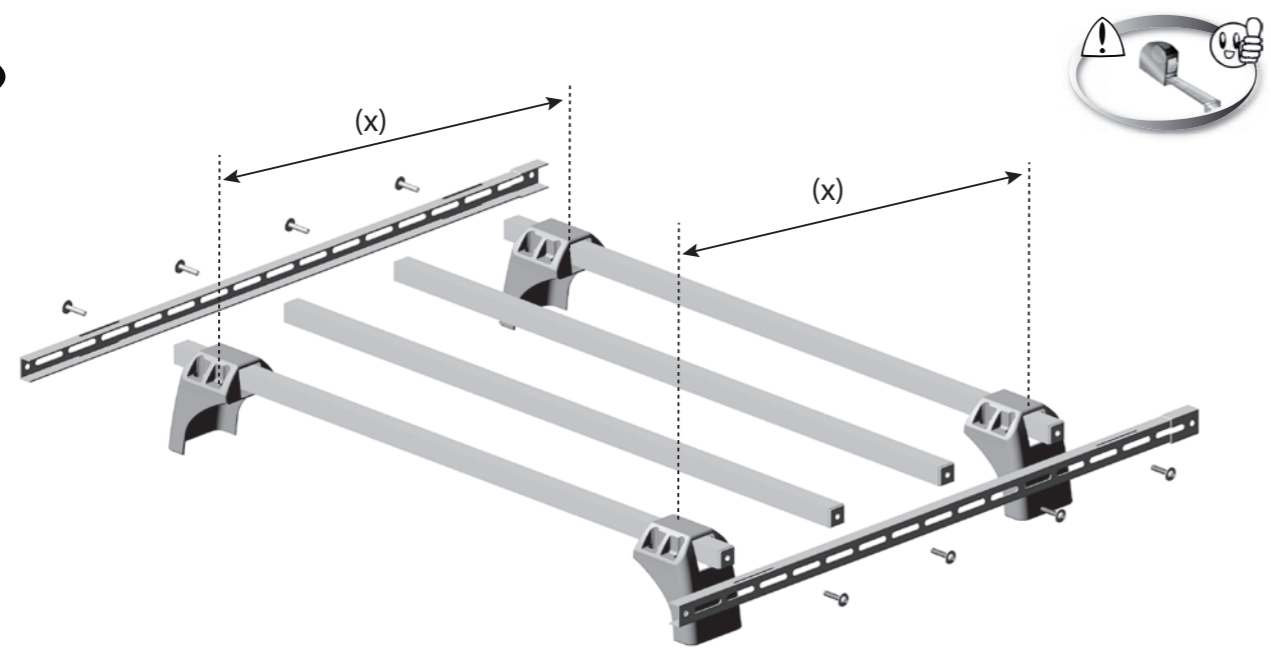
KIT CARGO-TECK



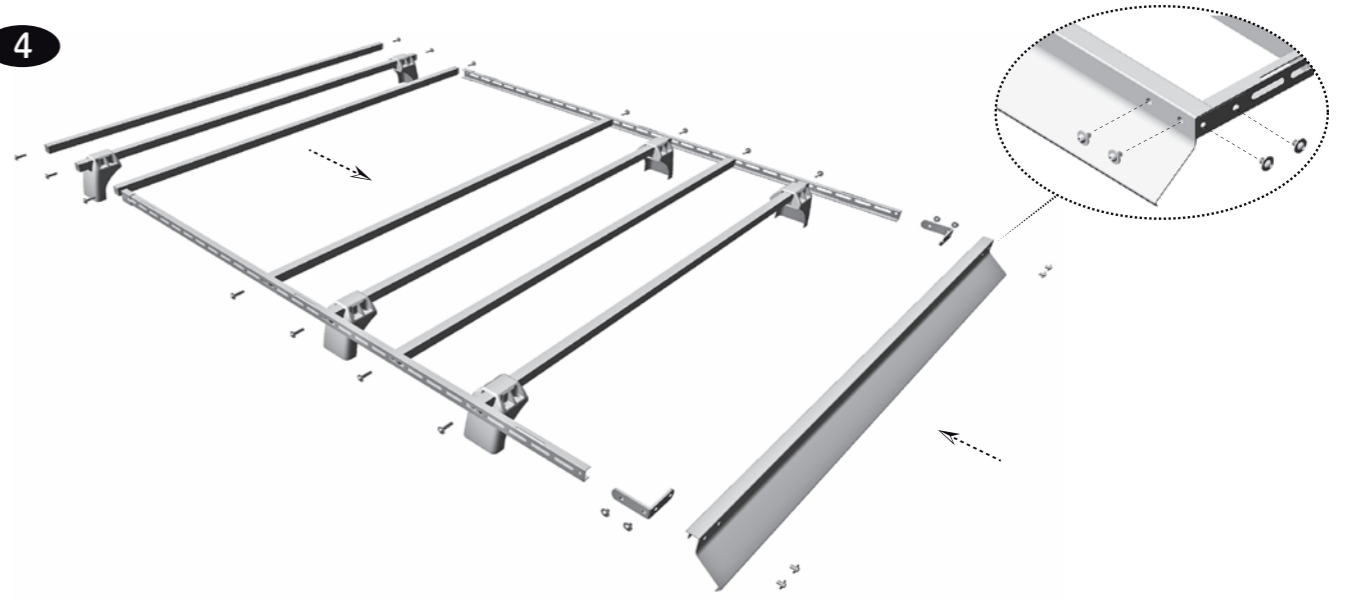
2



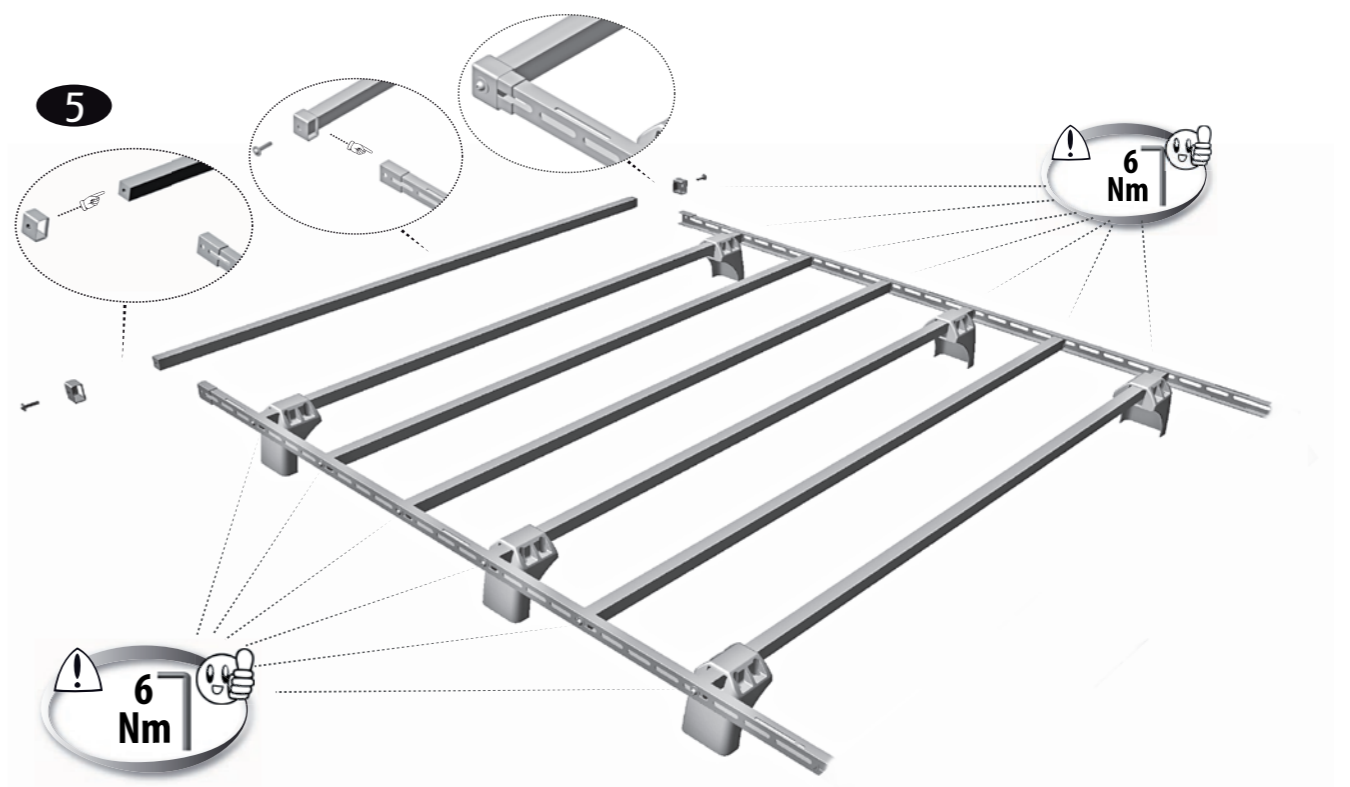
3



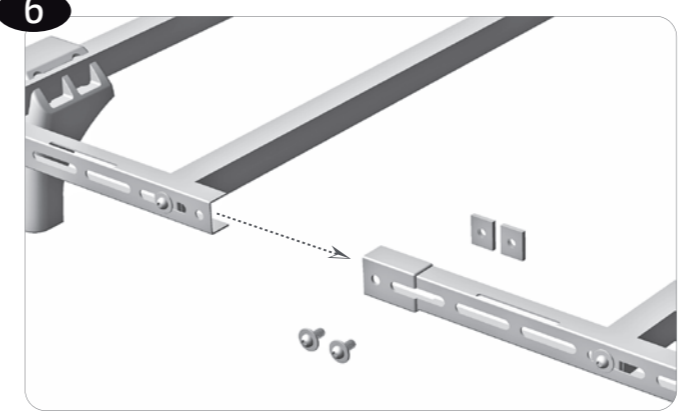
4



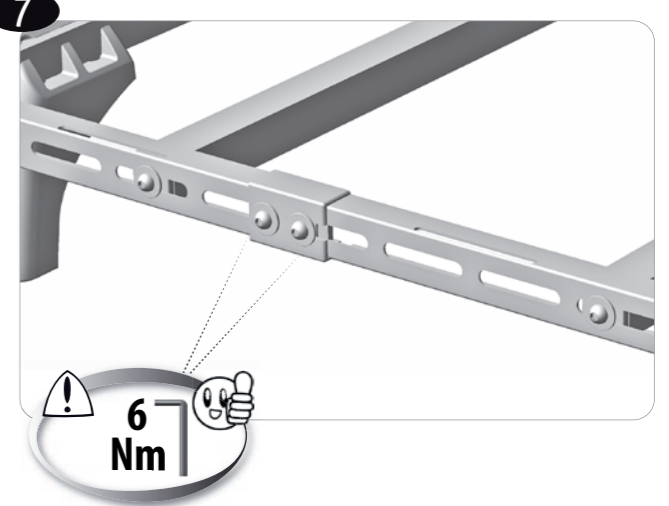
5

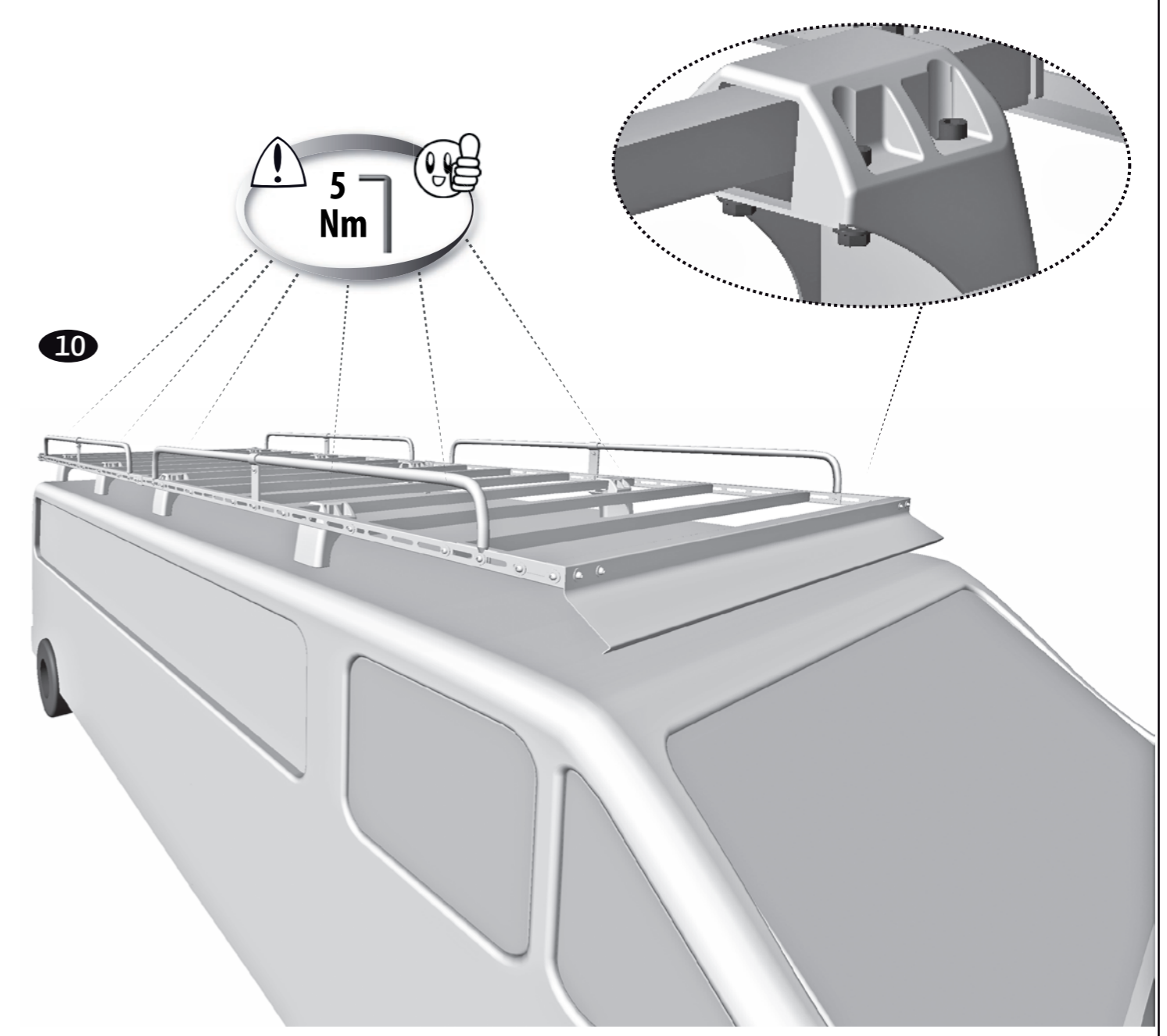
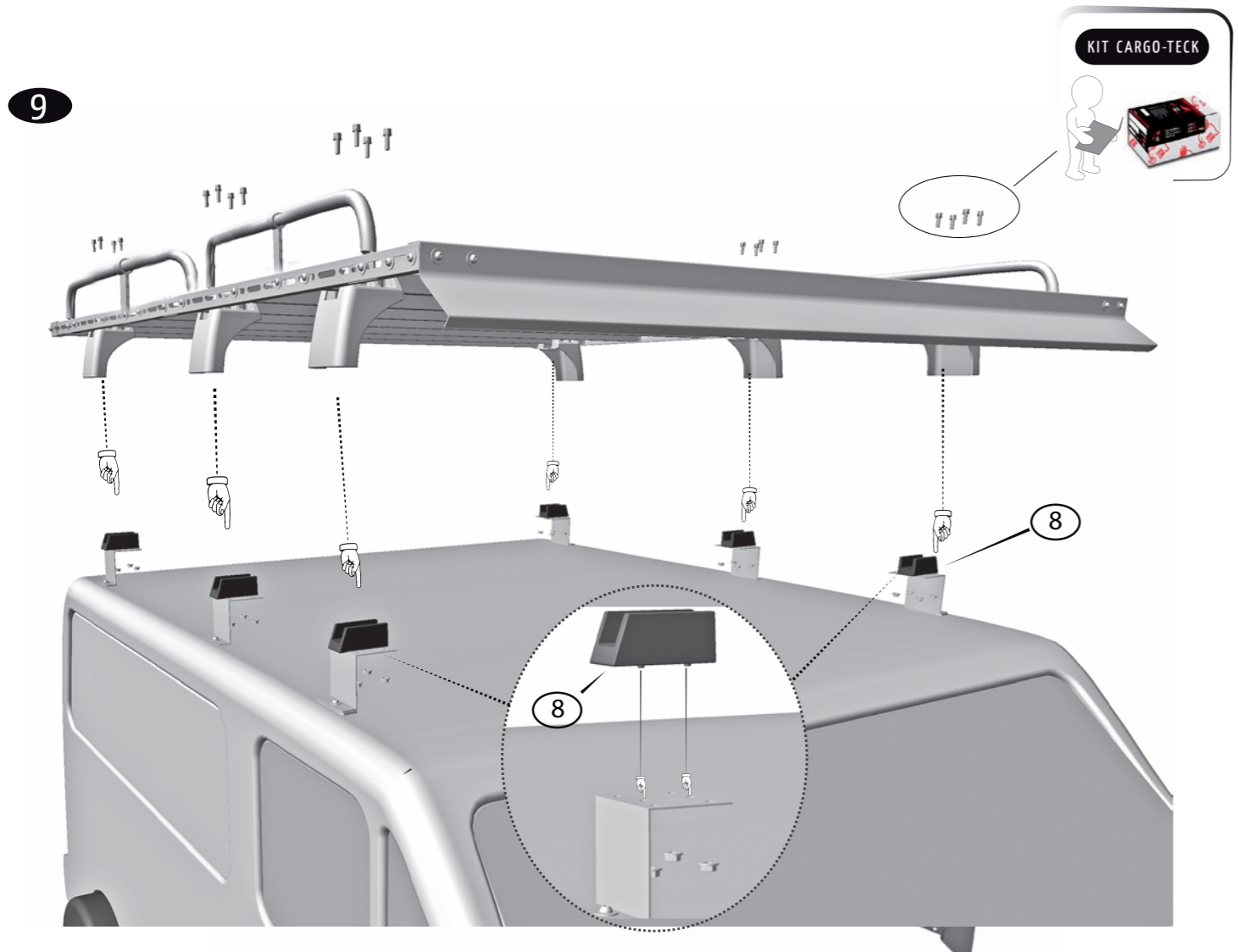
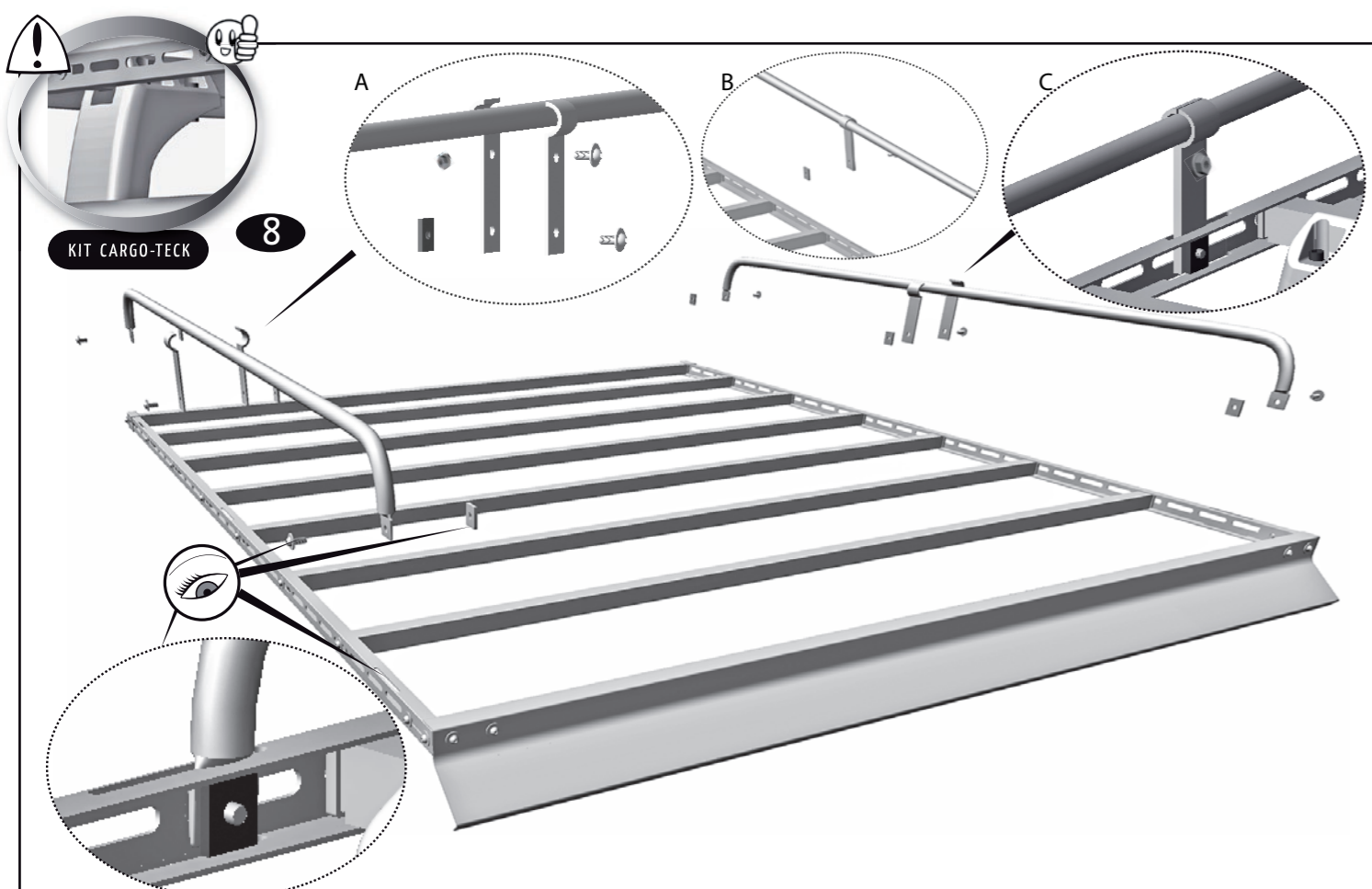


6



7

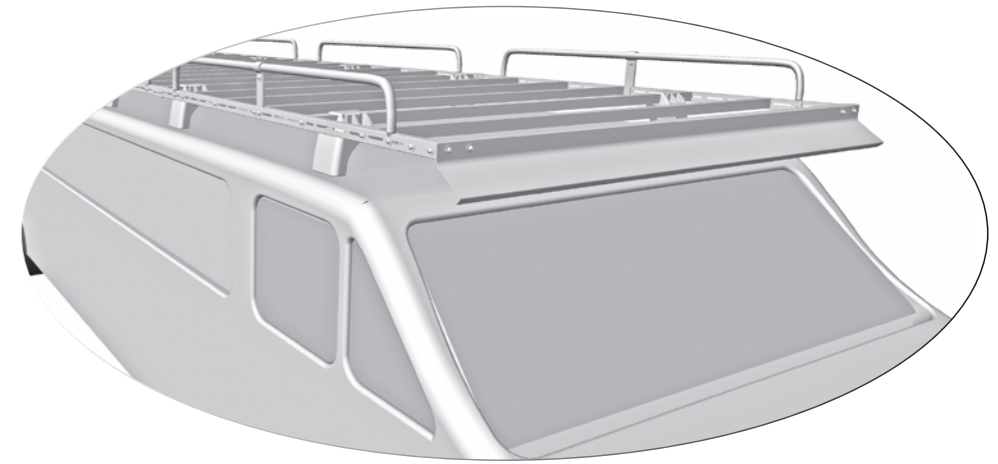




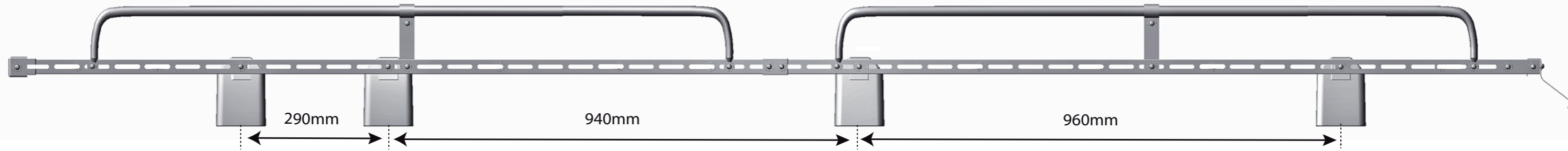


KIT CARGO-TECK

- CITOËN JUMPER I (1994- 2006)
- FIAT DUCATO II (1994 - 2006)
- PEUGEOT BOXER I (1994 - 2006)



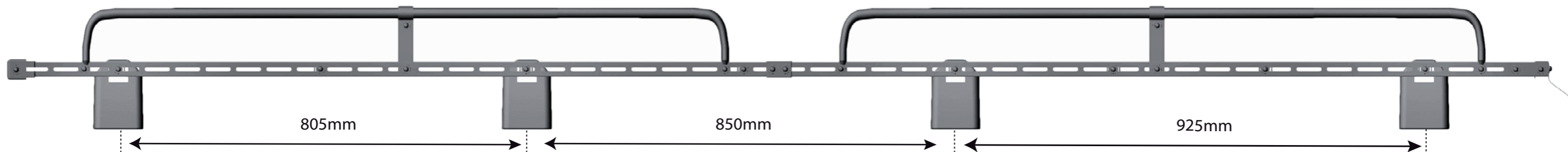
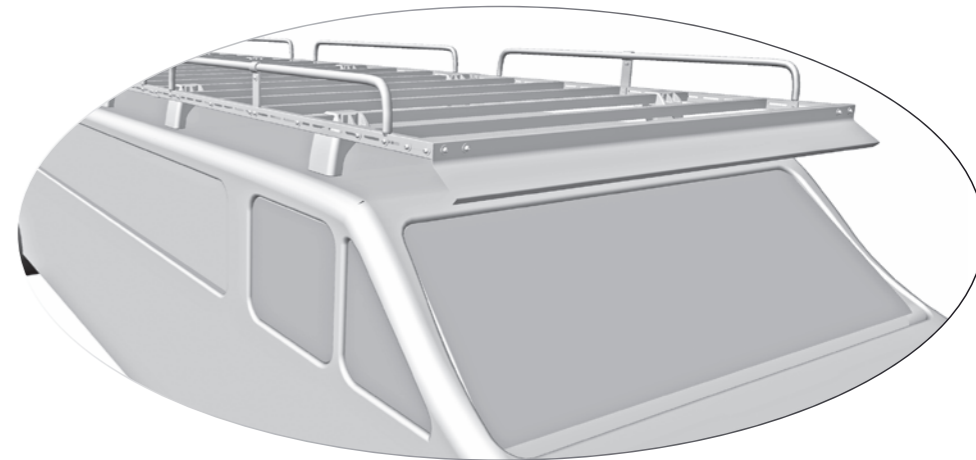
- NISSAN INTERSTAR (1997- 2010)
- OPEL MOVANO A (1997 - 2010)
- RENAULT MASTER II (1997 - 2010)





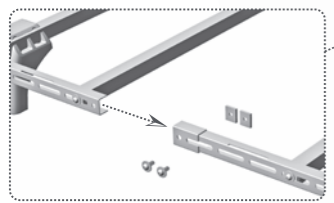
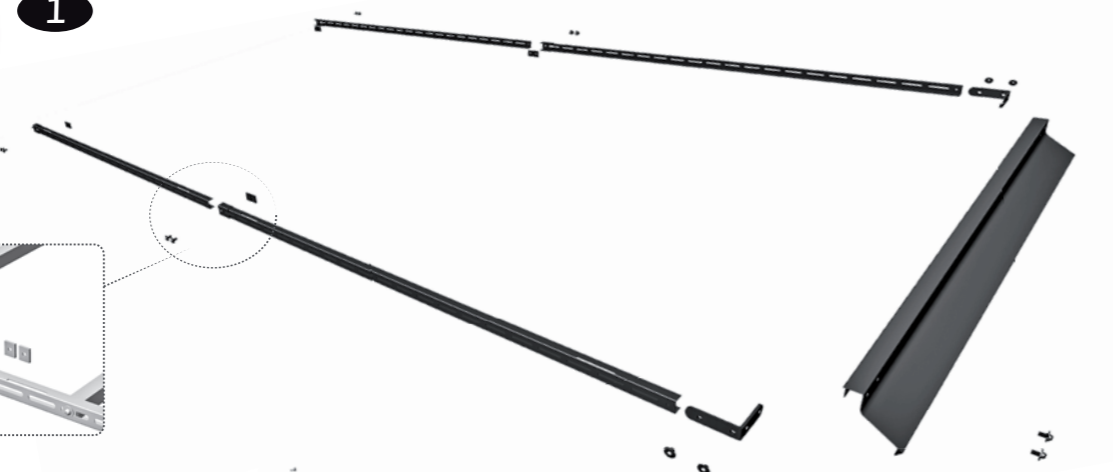
KIT CARGO-TECK

- NISSAN NV400 L2 H2 (2010->)
- OPEL MOVANO B L2 H2 (2010->)
- RENAULT MASTER III L2 H2 (2010->)

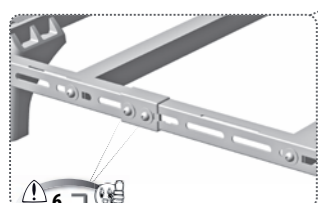
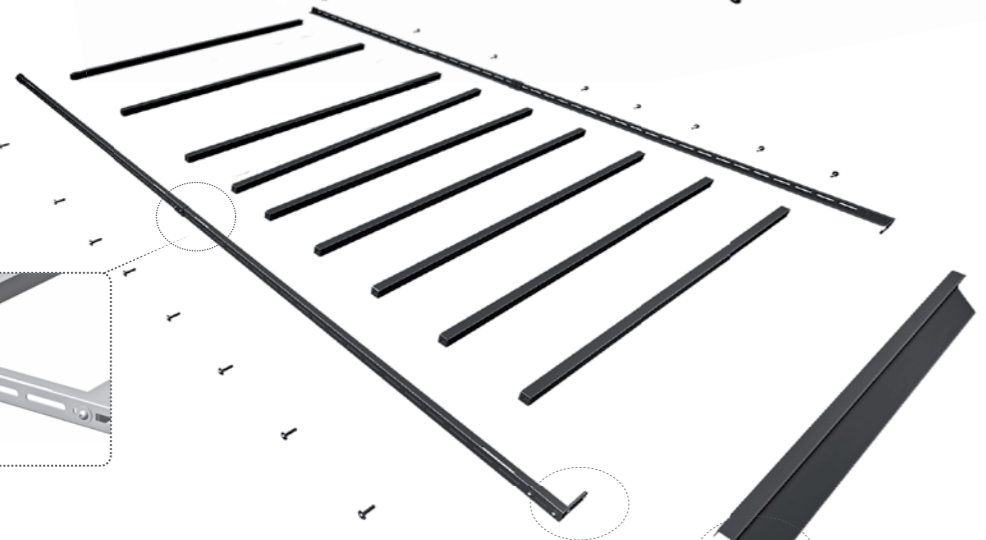




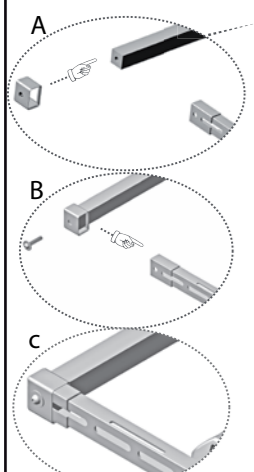
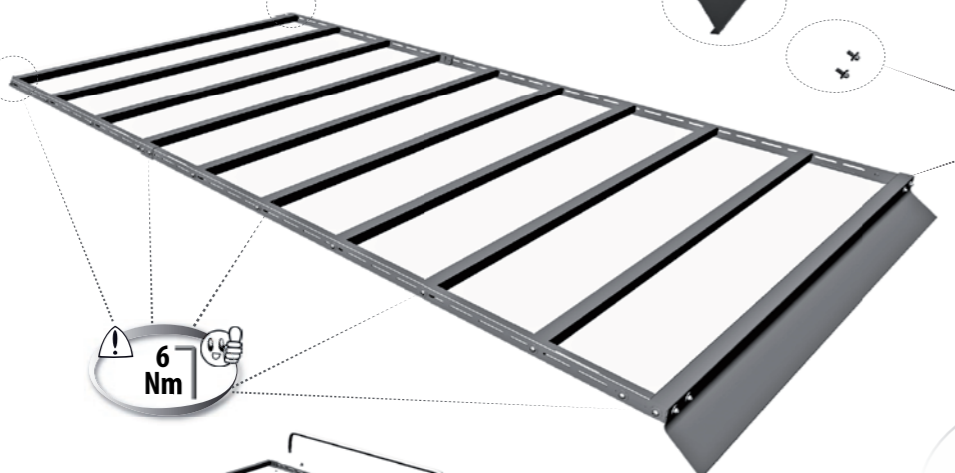
1



2

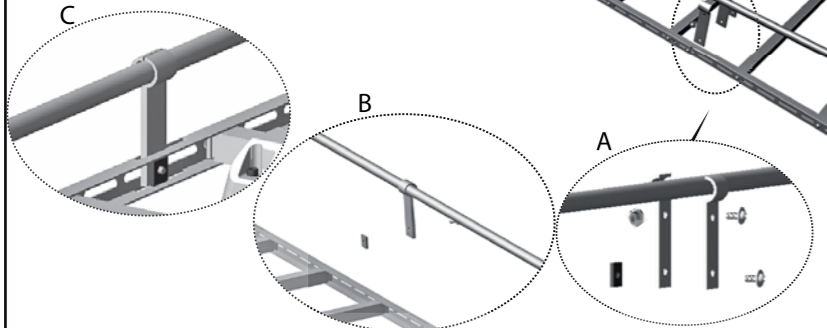
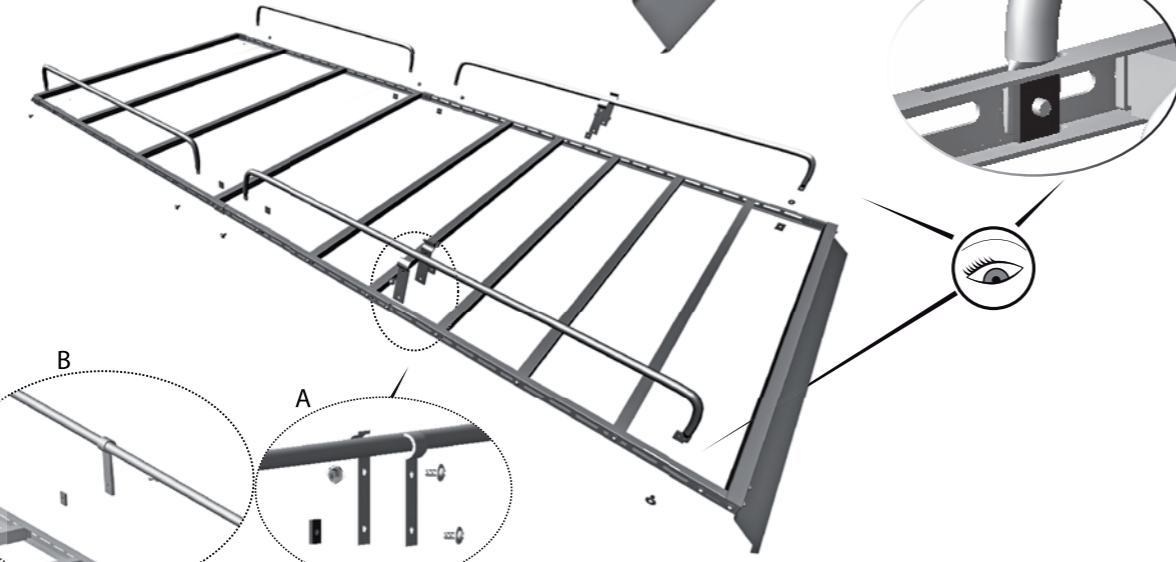


3

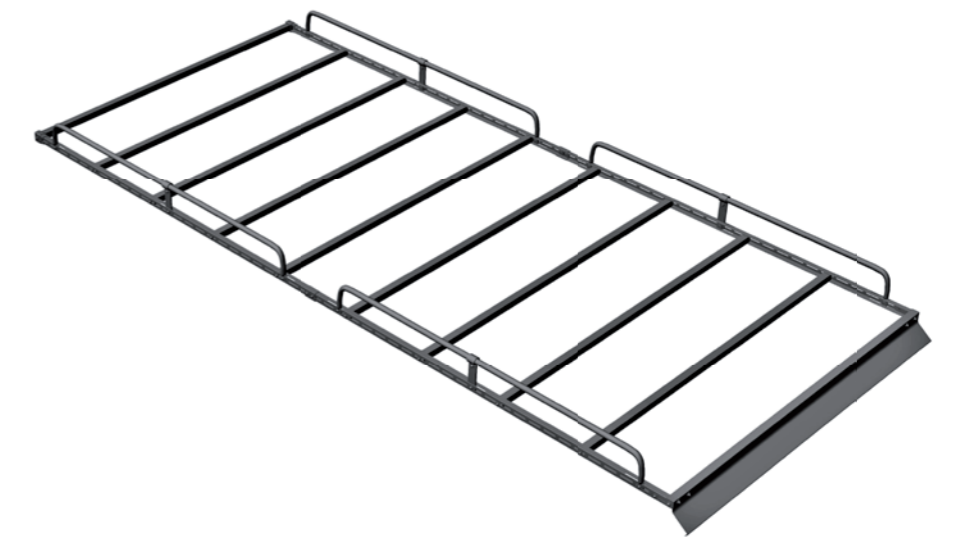


6 Nm

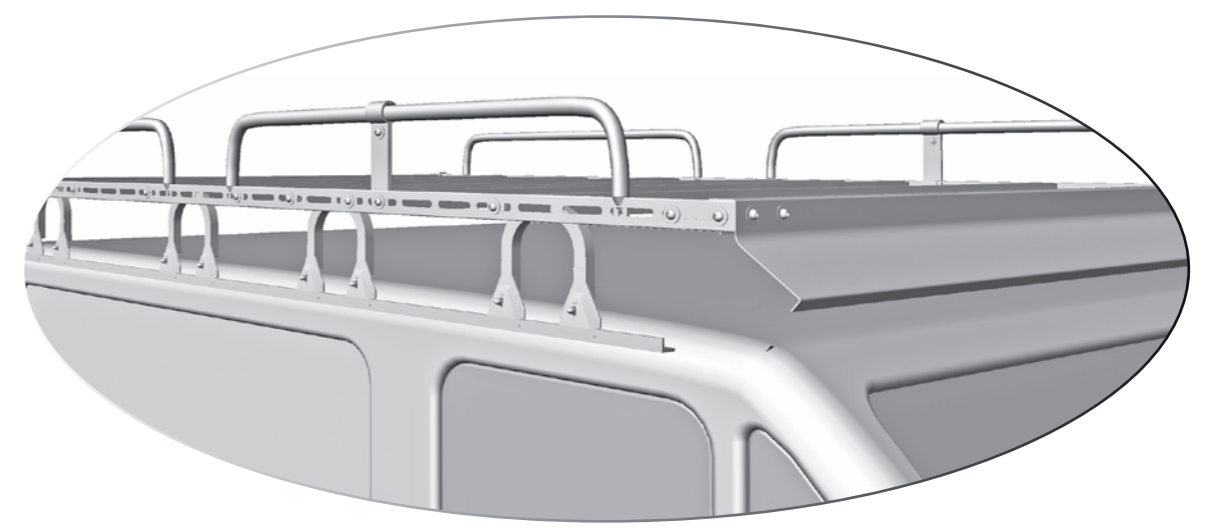
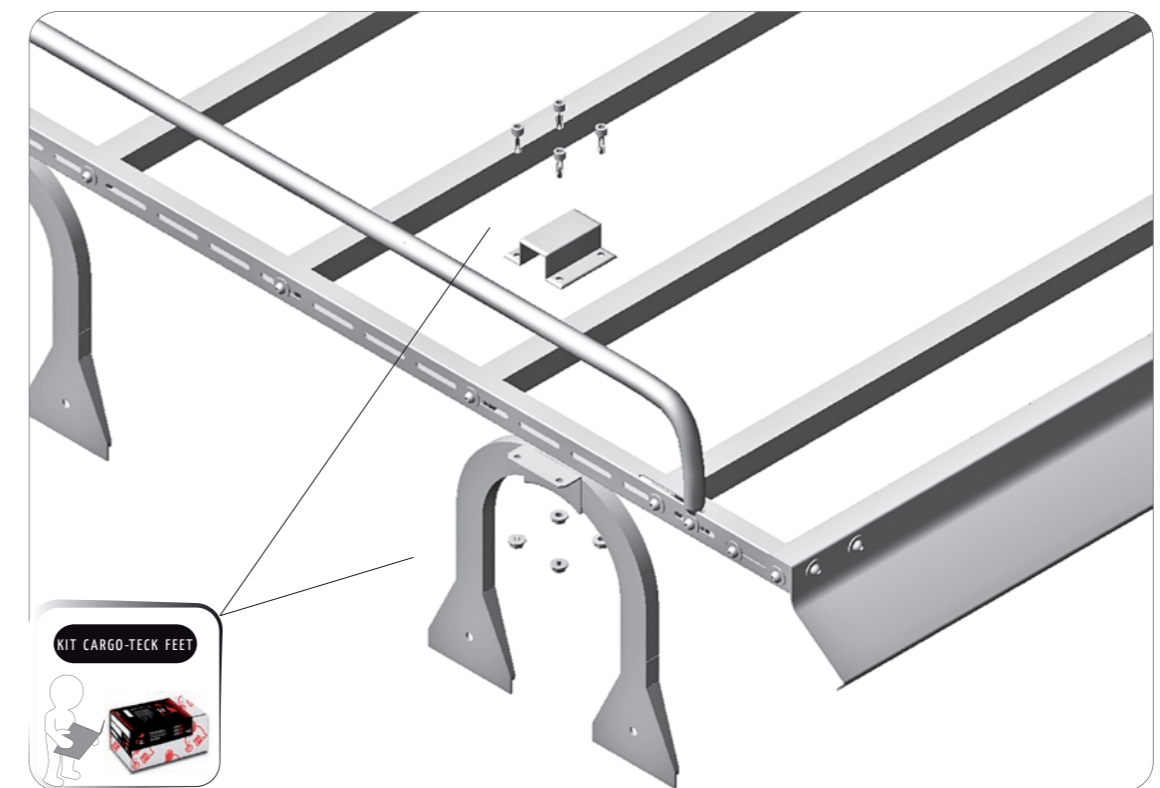
4

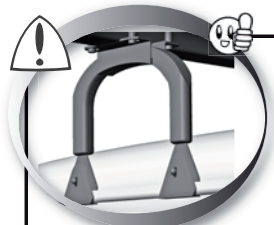


5



6





KIT CARGO-TECK FEET

- TOYOTA HIACE
- VOLKSWAGEN T3

