

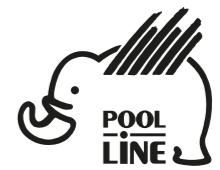
N	Q
1	8
2	8
3	8
4	8
5	16
6	1

N	BO0054 x2	Q
7	DIN6923 M6	32
8	DIN912 M6x20	32
9	DIN125 Ø6	32

N	BO0014 x8	Q
10	DIN912 M6x30	16
11	DIN9021 Ø6	16

- E** Instrucciones de montaje Kit de fijación
- C** Instruccions de muntatge Kit de fixació
- GB** Assembly instructions Fixation Kit
- F** Instruction de montage Kit fixation
- D** Montageanleitung Stützfuß-Kit
- PT** Instruções de montagem Kit fixação
- I** Istruzioni di montaggio Kit di fissaggio
- PL** Instrukcja montażu Element mocujący
- CZ** Montážní návod Fixační kit
- HU** Szerelési Utasítás Rögzítő készlet
- RO** Instrucțiuni de montaj Kit de fixare
- HR** Detaljne upute Kit za montažu
- TU** Öncelikle montaj Montaj kiti



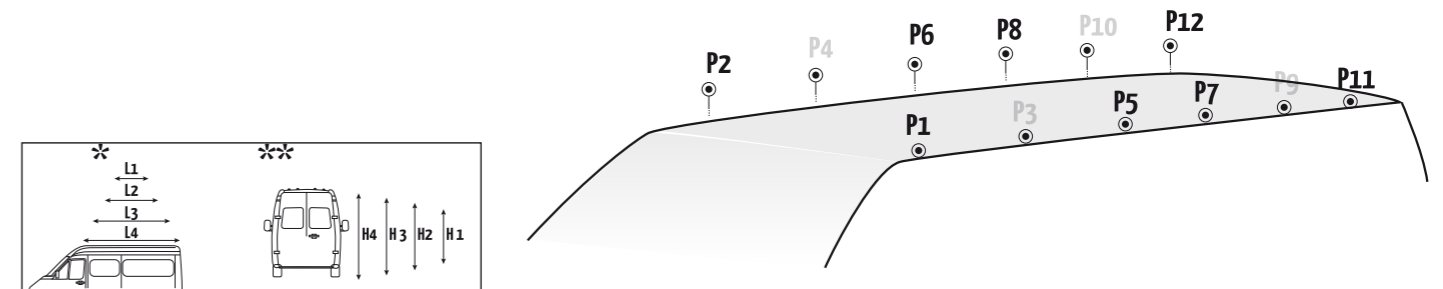
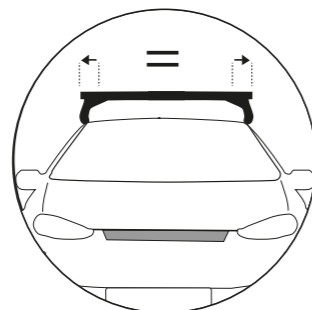
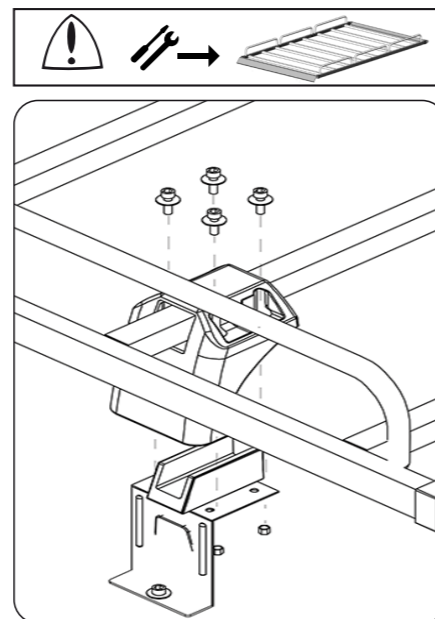
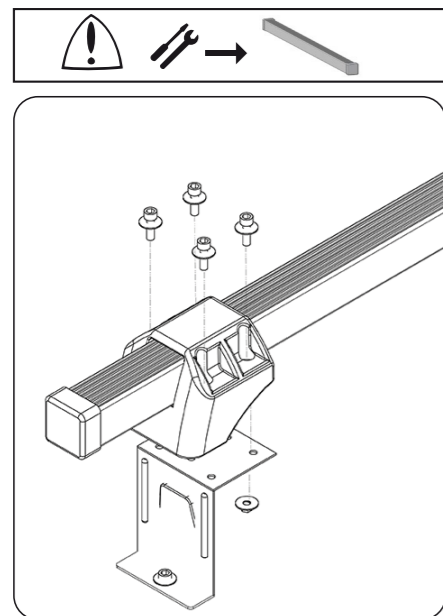
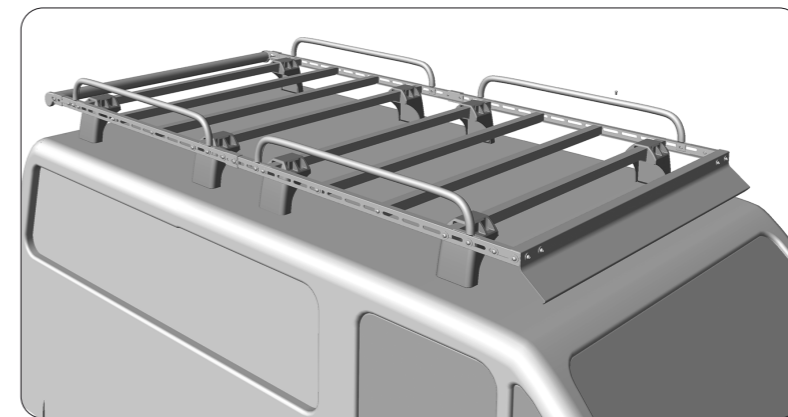
POOL-LINE ACCESORIOS, S.L.  
C. Esqueis, 19. P. I. Can Barri  
08415- Bigues i Riells. Barcelona (España)  
www.pool-line.net

Nº HOMOLOGACIÓN: **E9** 26R-03.1042

RECYCLABLE

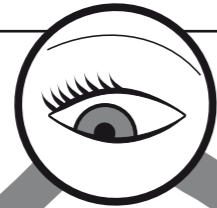
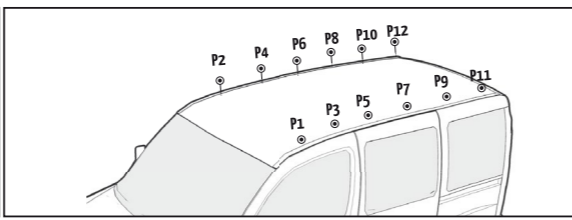
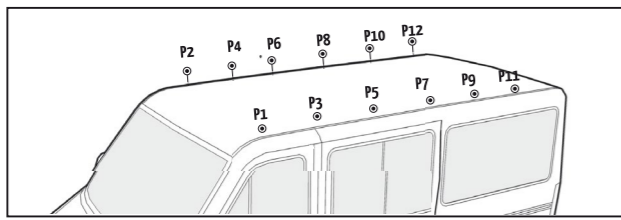
**121931**

Rv: 07/2015



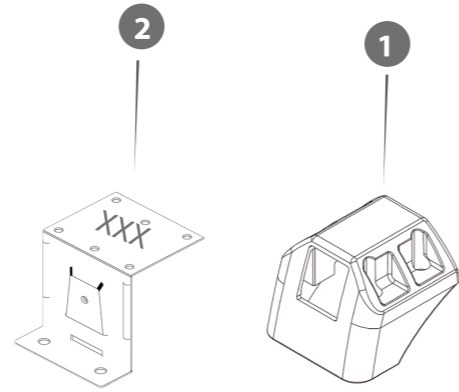
	L*	H**	↻	10	P1	P2	P3	P4	P5	P6	P7	P8	P9	P10	P11	P12
<b>Nissan</b>																
Interstar	L2	H2	97 - 10	BO0014	207	207			207	207	207	207			207	207
Interstar	L2	H3	97 - 10	BO0014	207	207			207	207	207	207			207	207
Interstar	L3	H2	97 - 10	BO0014	207	207			207	207	207	207			207	207
Interstar	L3	H3	97 - 10	BO0014	207	207			207	207	207	207			207	207
NV400	L1	H1	10 -	BO0014	207	207			207	207	207	207			207	207
NV400	L2	H2	10 -	BO0014	207	207			207	207	207	207			207	207
NV400	L3	H2	10 -	BO0014	207	207			207	207	207	207			207	207
<b>Opel</b>																
Movano	L2	H2	97 - 10	BO0014	207	207			207	207	207	207			207	207
Movano	L2	H3	97 - 10	BO0014	207	207			207	207	207	207			207	207
Movano	L3	H2	97 - 10	BO0014	207	207			207	207	207	207			207	207
Movano	L3	H3	97 - 10	BO0014	207	207			207	207	207	207			207	207
Movano	L1	H1	10 -	BO0014	207	207			207	207	207	207			207	207
Movano	L2	H2	10 -	BO0014	207	207			207	207	207	207			207	207
Movano	L3	H2	10 -	BO0014	207	207			207	207	207	207			207	207
<b>Renault</b>																
Master	L2	H2	97 - 10	BO0014	207	207			207	207	207	207			207	207
Master	L2	H3	97 - 10	BO0014	207	207			207	207	207	207			207	207
Master	L3	H2	97 - 10	BO0014	207	207			207	207	207	207			207	207
Master	L3	H3	97 - 10	BO0014	207	207			207	207	207	207			207	207
Master	L1	H1	10 -	BO0014	207	207			207	207	207	207			207	207
Master	L2	H2	10 -	BO0014	207	207			207	207	207	207			207	207
Master	L3	H2	10 -	BO0014	207	207			207	207	207	207			207	207



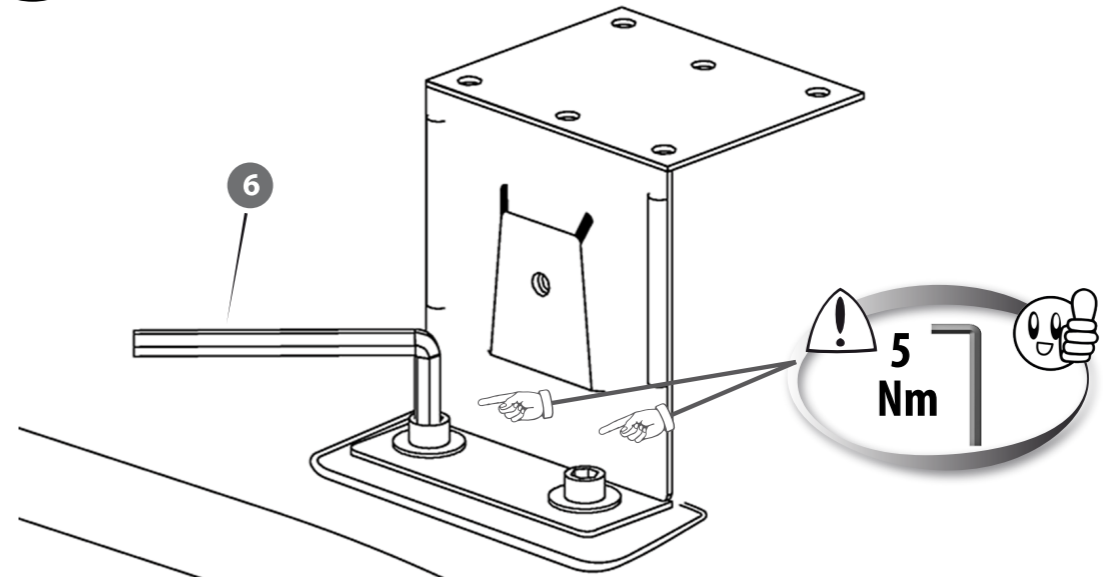


P1	P2	P3	P4	P5	P6	P7	P8	P9	P10	P11	P12
xxx	xxx			xxx	xxx					xxx	xxx
xxx	xxx									xxx	xxx
xxx	xxx			xxx	xxx					xxx	xxx
xxx	xxx			xxx	xxx					xxx	xxx
xxx	xxx			xxx	xxx					xxx	xxx
xxx	xxx			xxx	xxx					xxx	xxx
xxx	xxx			xxx	xxx					xxx	xxx
xxx	xxx			xxx	xxx					xxx	xxx
xxx	xxx			xxx	xxx					xxx	xxx
xxx	xxx			xxx	xxx					xxx	xxx
xxx	xxx			xxx	xxx					xxx	xxx

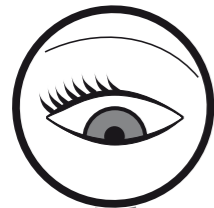
Pag. 1



B

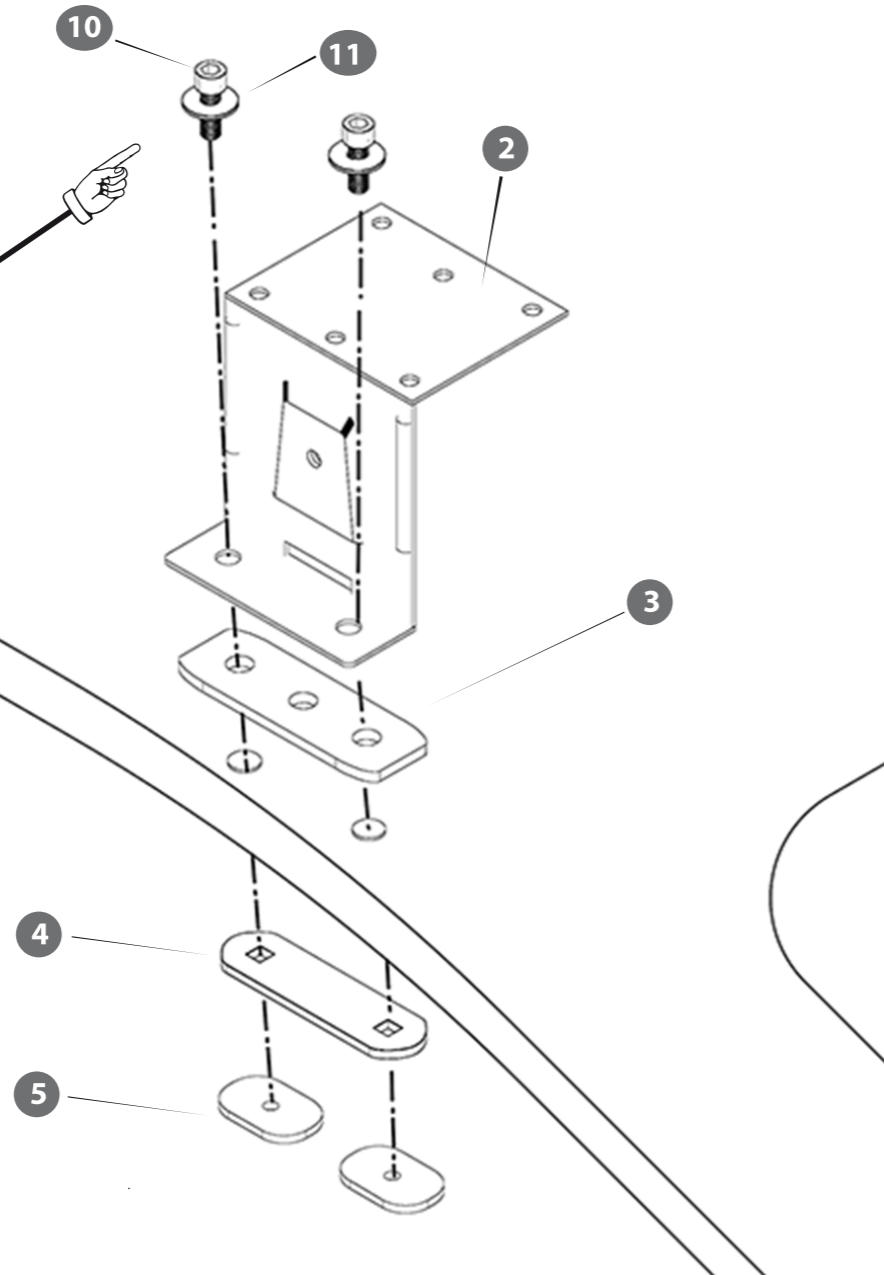


A



	10	P1	P1
0X	B0000XX		
0X	B0000XX		
	B0000X		

Pag. 1



C

