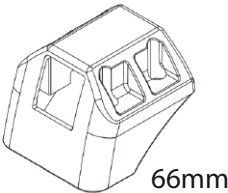
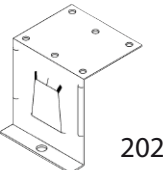
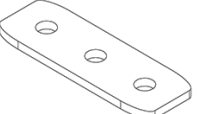


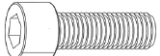

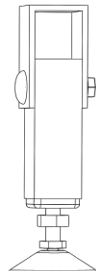


N		Q
1	 66mm	4
2	 202	4
3		4
4		1
5		1

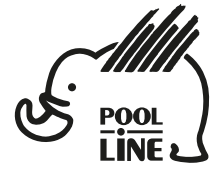
N	BO0060	Q
8	 DIN912 M6x20	16
9	 DIN125	16

N	BO0036	Q
10	 ISO7380 M8x16	4

N	BO0032	Q
11	 DIN125 Ø8	4

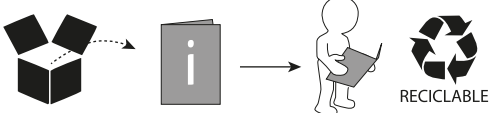
N		Q
12	 VENT6,5 65mm	2

- E** Instrucciones de montaje Kit de fijación
- C** Instruccions de muntatge Kit de fixació
- GB** Assembly instructions Fixation Kit
- F** Instruction de montage Kit fixation
- D** Montageanleitung Stützfuß-Kit
- PT** Instruções de montagem Kit fixação
- I** Istruzioni di montaggio Kit di fissaggio
- PL** Instrukcja montażu Element mocujący
- CZ** Montážní návod Fixační kit
- HU** Szerelési Utasítás Rögzítő készlet
- RO** Instrucțiuni de montaj Kit de fixare
- HR** Detaljne upute Kit za montažu
- TU** Öncelikle montaj Montaj kiti



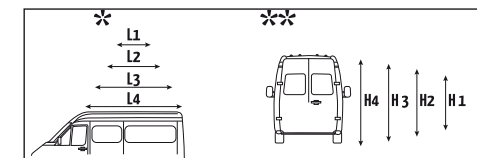
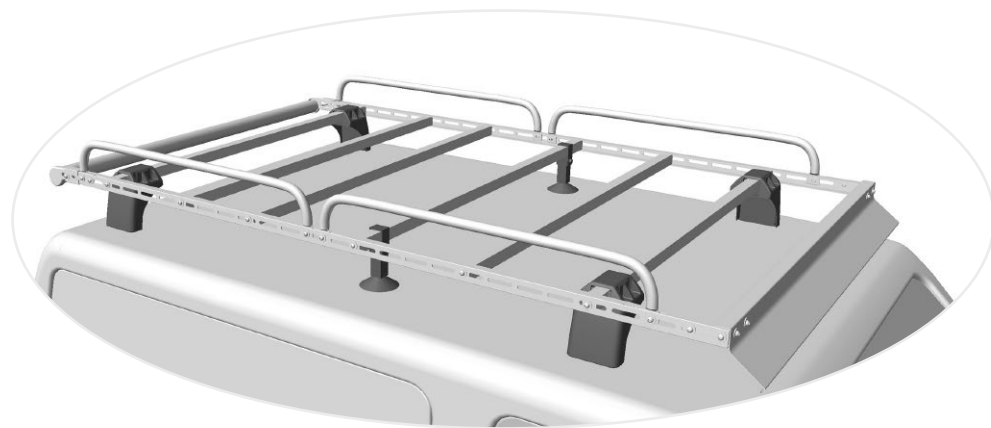
POOL-LINE ACCESORIOS, S.L.  
C. Esqueis, 19. P. I. Can Barri  
08415- Bigues i Riells. Barcelona (España)  
www.pool-line.net

Nº HOMOLOGACIÓN: **E9** 26R-03.1042



RECYCLABLE

**121730**  
Rv: 10/2024



	L*	H**			P1	P2			P3	P4			P5	P6
<b>NISSAN</b>														
Kubistar	L1	H1	97 - 08	B000036 + B00032	202	202			VENT6,5	VENT6,5			202	202
Kubistar GV	L2	H1	97 - 08	B000036 + B00032	202	202			VENT6,5	VENT6,5			202	202
<b>RENAULT</b>														
Kangoo I	L1	H1	96 - 08	B000036 + B00032	202	202			VENT6,5	VENT6,5			202	202
Kangoo I GV	L2	H1	97 - 08	B000036 + B00032	202	202			VENT6,5	VENT6,5			202	202

