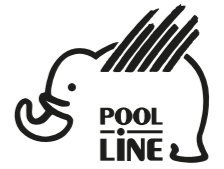




- E** Instrucciones de montaje
- C** Instruccions de muntatge
- GB** Assembly instructions
- F** Instruction de montage
- D** Montageanleitung
- PT** Instruções de montagem
- I** Istruzioni di montaggio
- PL** Instrukcja montażu
- CZ** Montážní návod
- HU** Szerelési Utasítás
- RO** Instrucțiuni de montaj
- HR** Detaljne upute
- TU** Öncelikle montaj



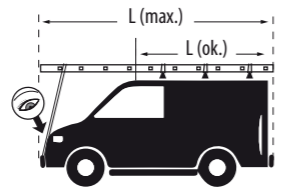
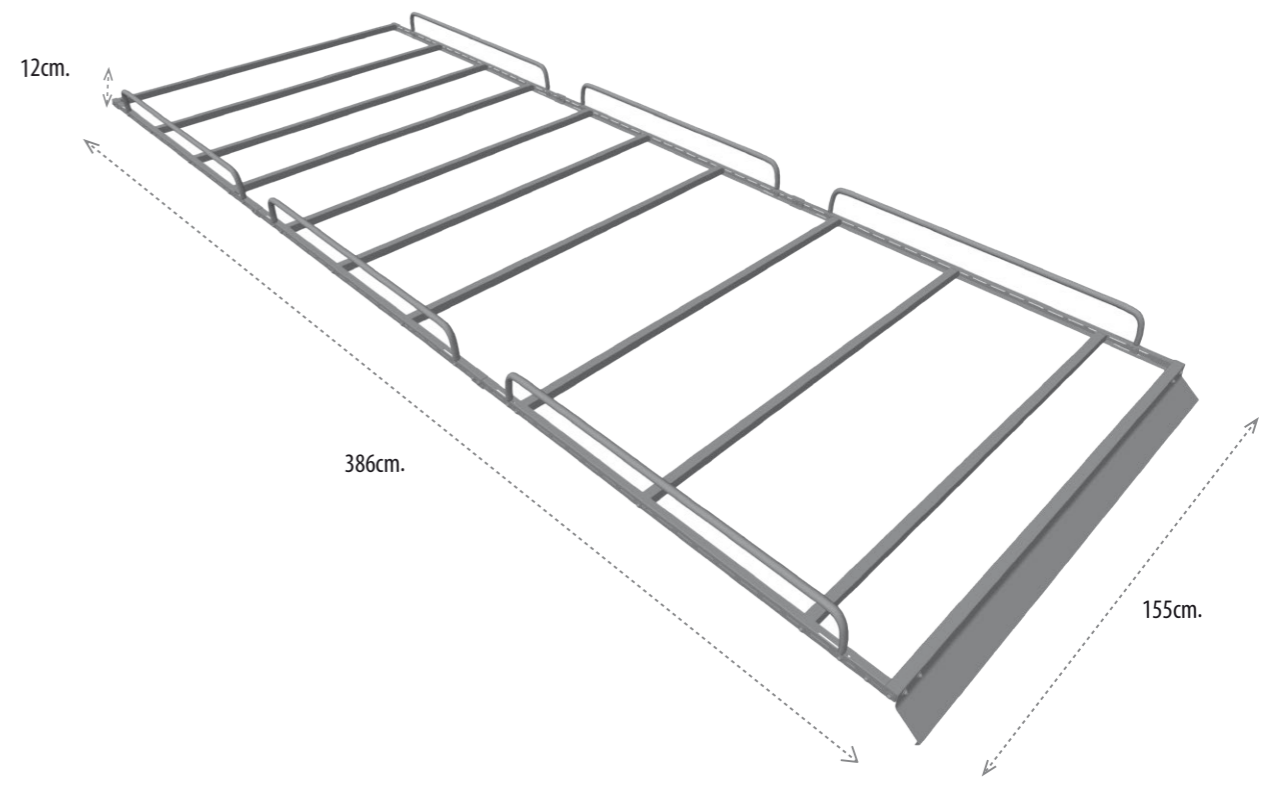
POOL-LINE ACCESORIOS, S.L.  
C. Esqueis, 19. P. I. Can Barri  
08415- Bigues i Riells. Barcelona (España)  
[www.pool-line.net](http://www.pool-line.net)













Nº HOMOLOGACIÓN: **E9** 26R-03.1042

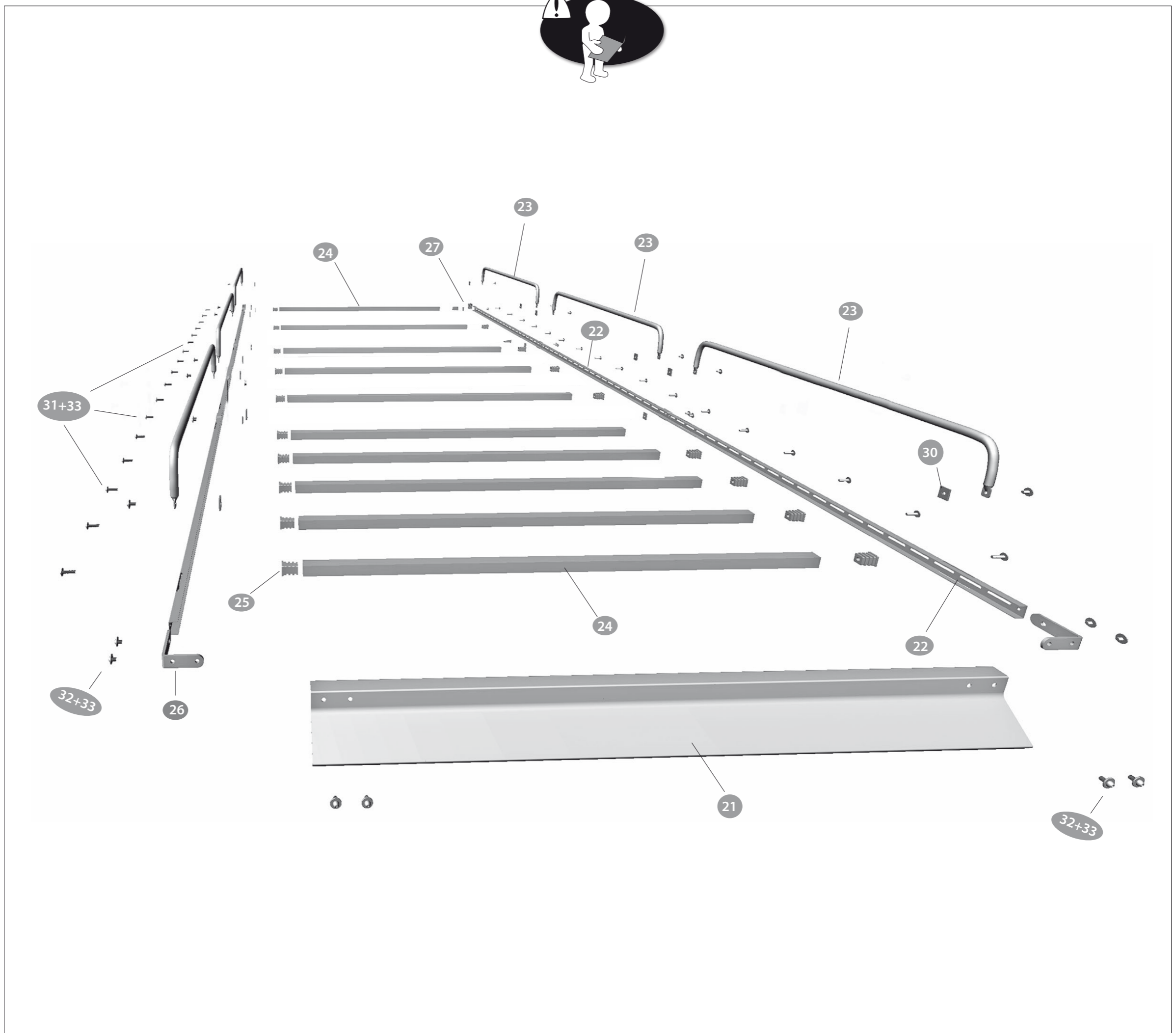
RECYCLABLE

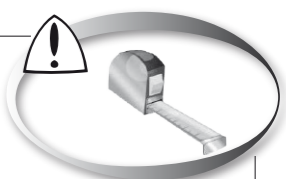
**123915**

Rv: 7/2024

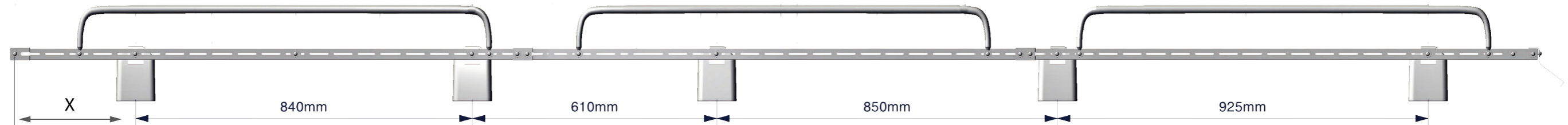


N		Q
21	 S-1550	1
22	 L-1300	6
23	 B-1022	6
24	 T-1535	10
25		20
26		2
27		2
28		10
30	 CHA-M8	20
31	 ISO 7380 M8x40	20
32	 ISO 7380 M8x16	28
33	 DIN 125 Ø 8	48



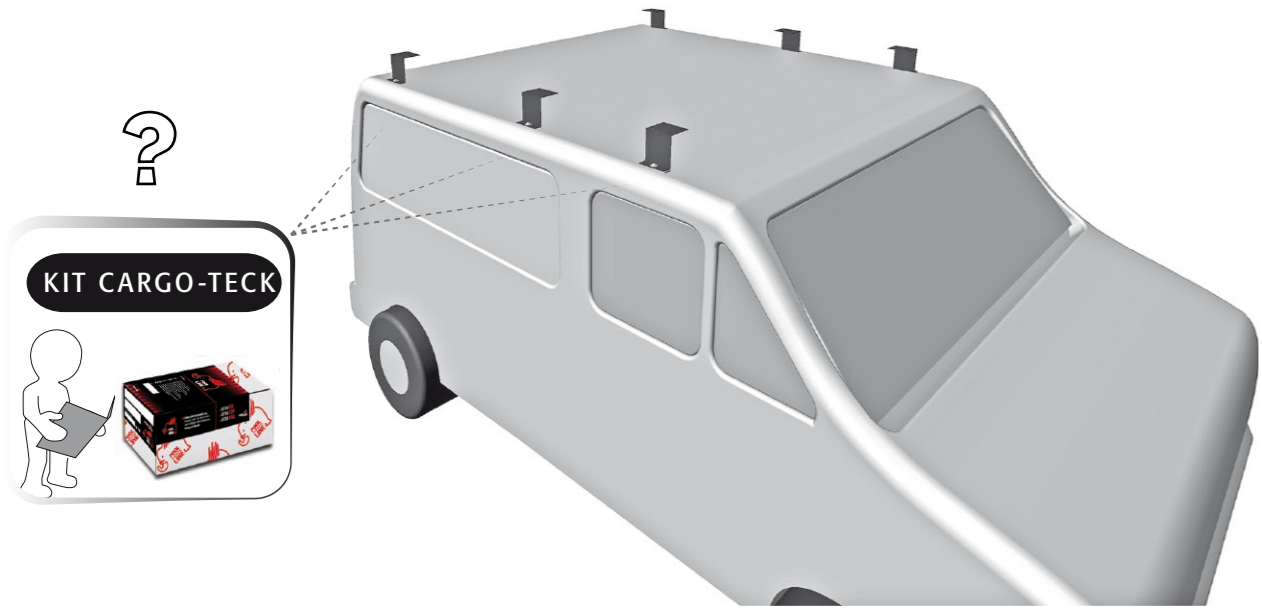


- NISSAN NV400 L3 H2 (2010->)
- OPEL MOVANO B L3 H2 (2010->)
- RENAULT MASTER III L3 H2 (2010->)

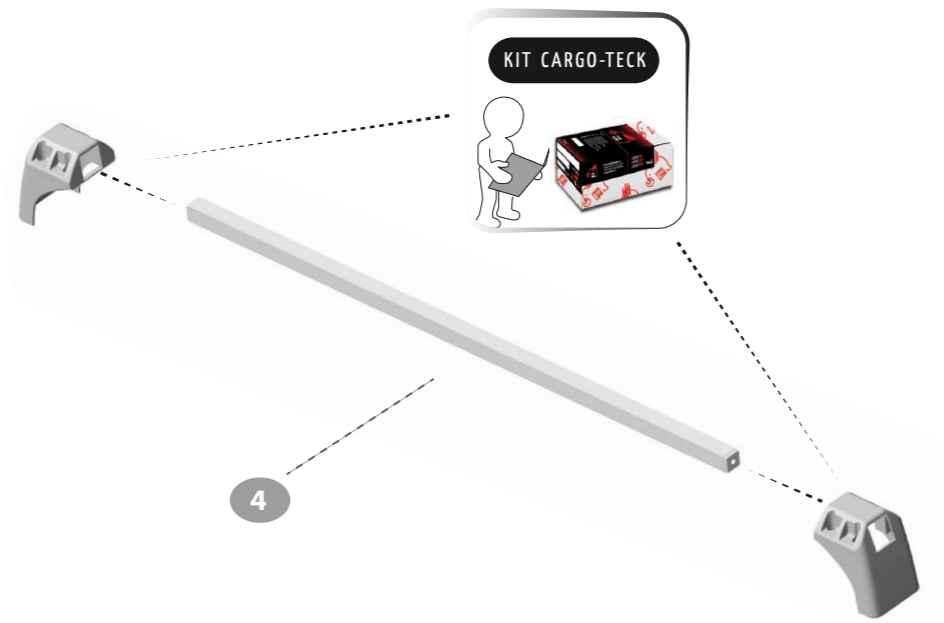


Zona delantera  
Zone avant  
Front zone  
Zone anteriore  
Vorderzone

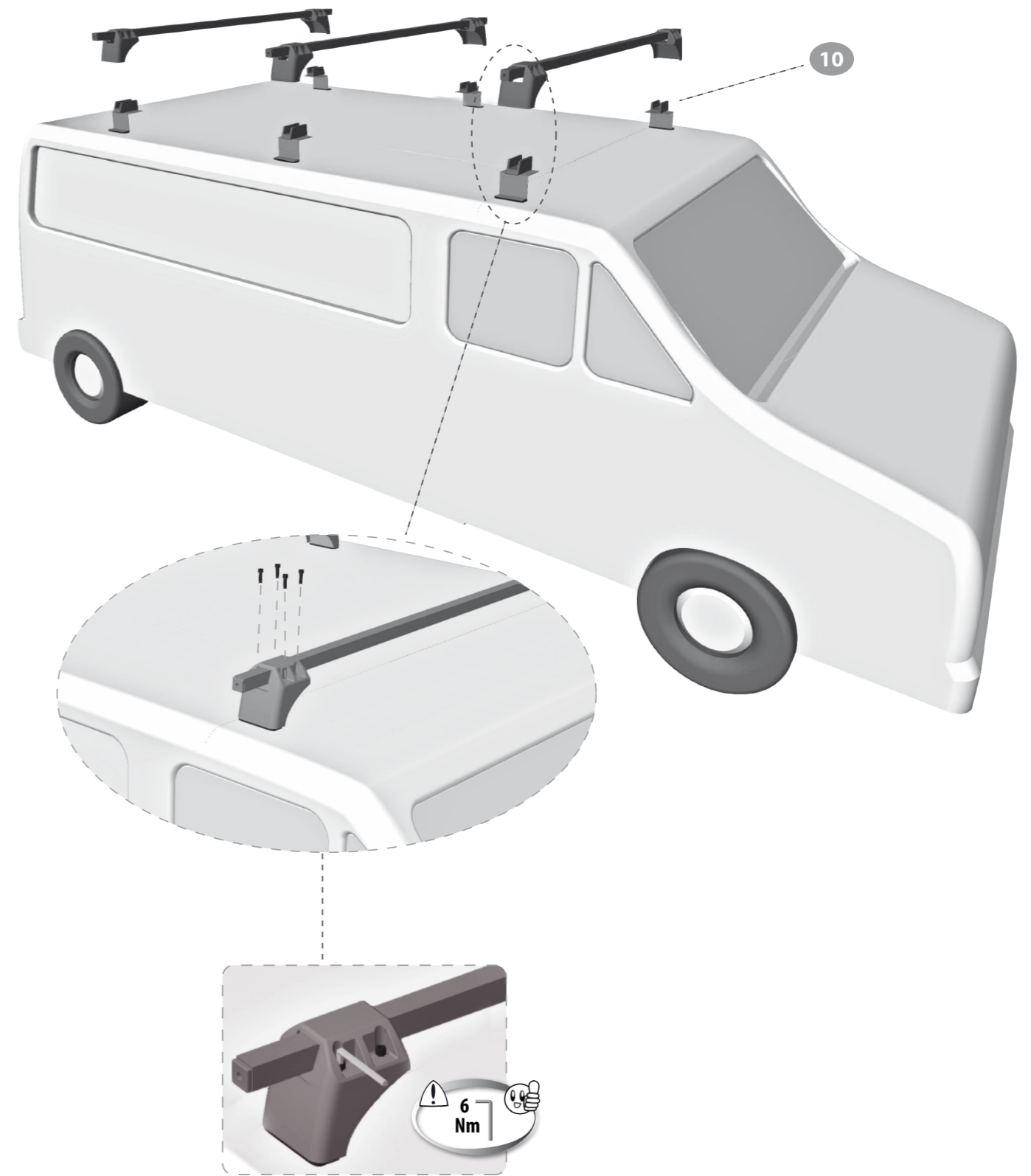
1



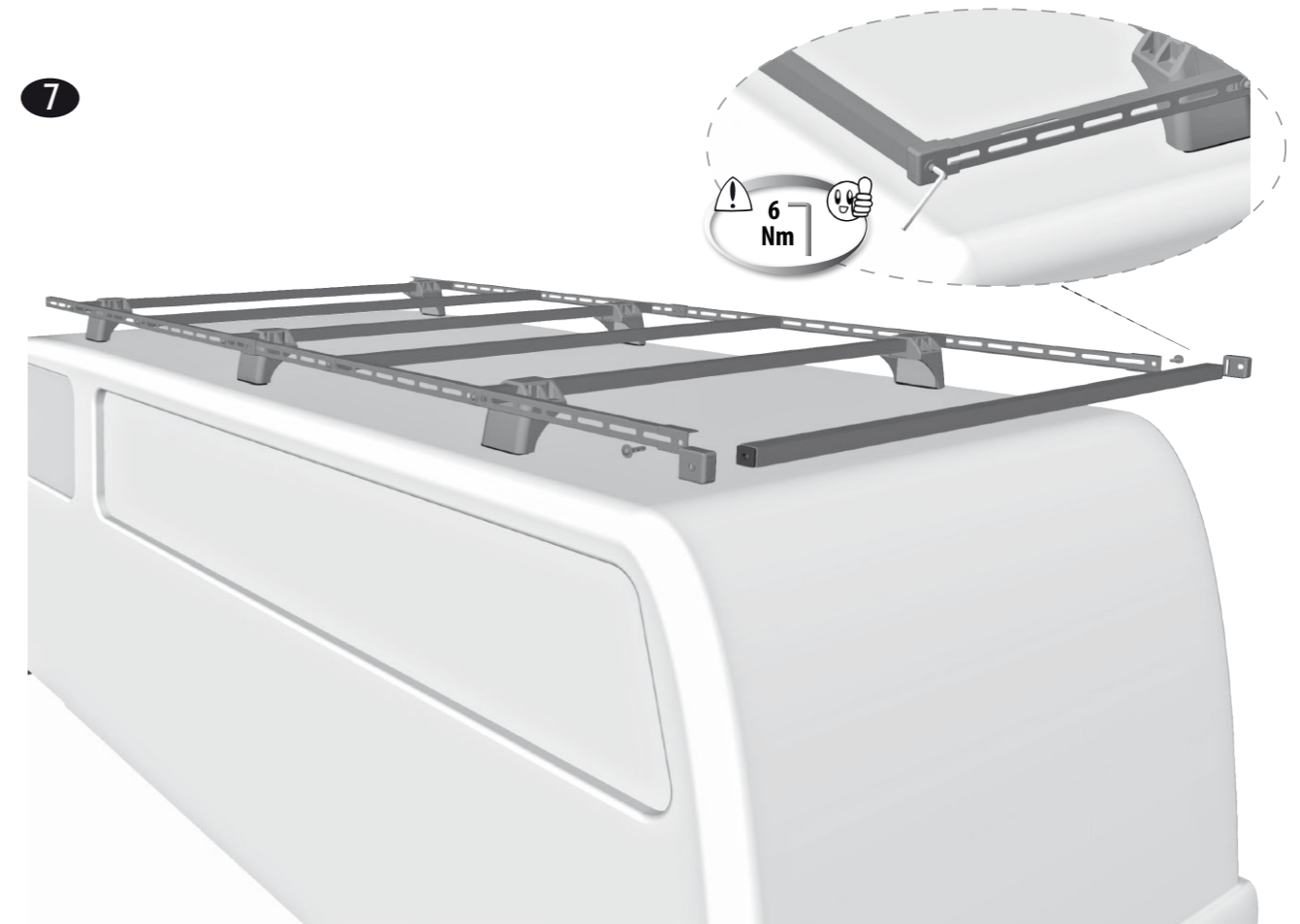
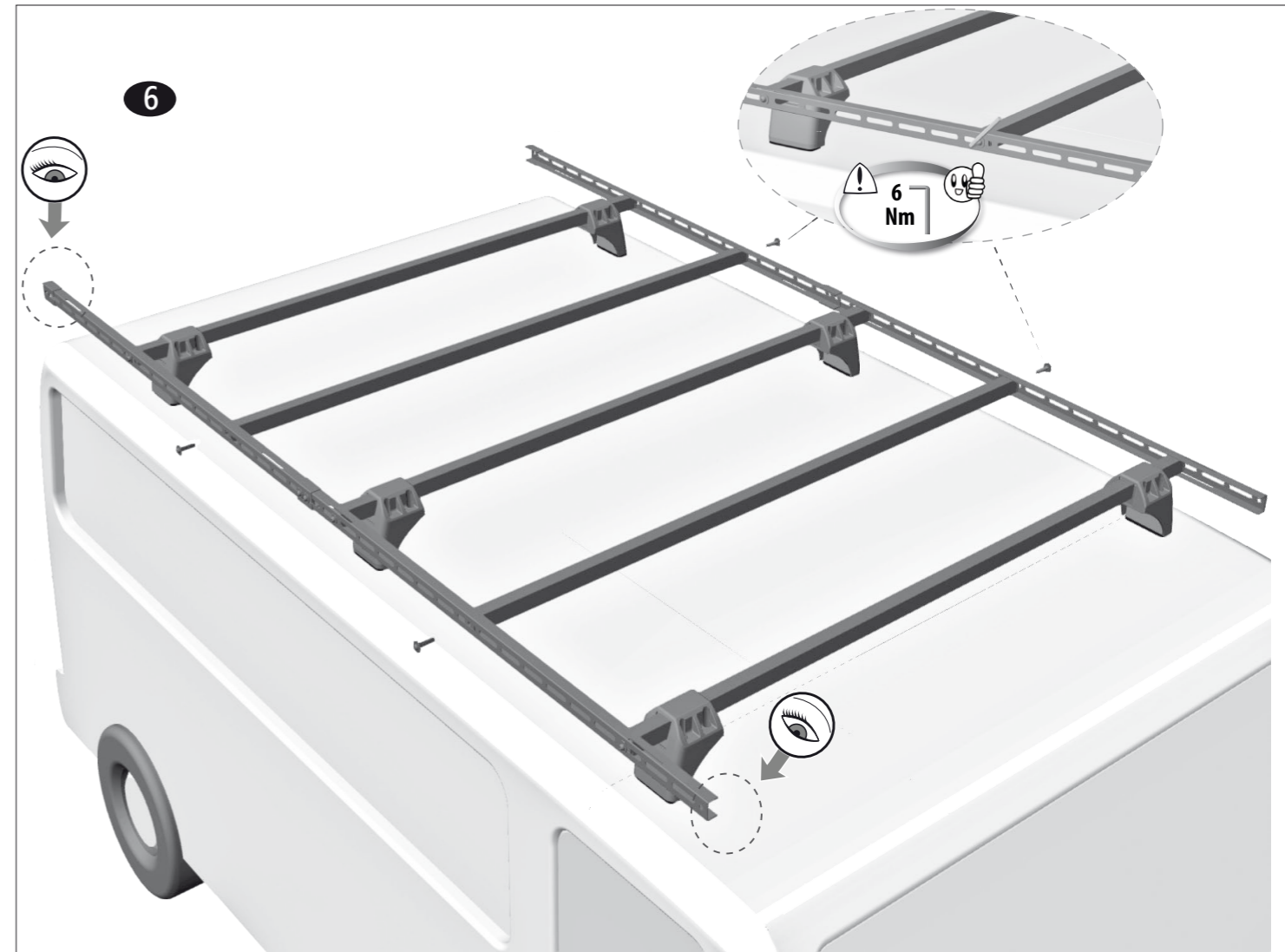
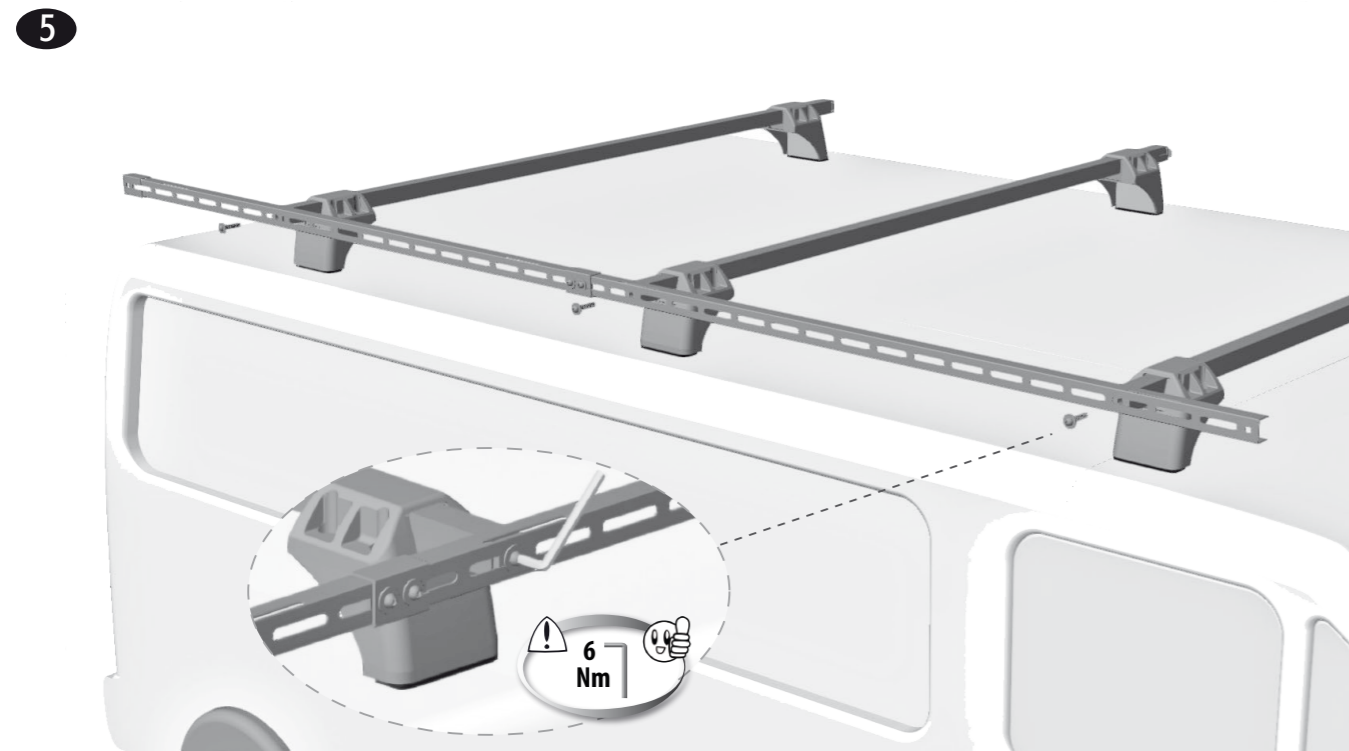
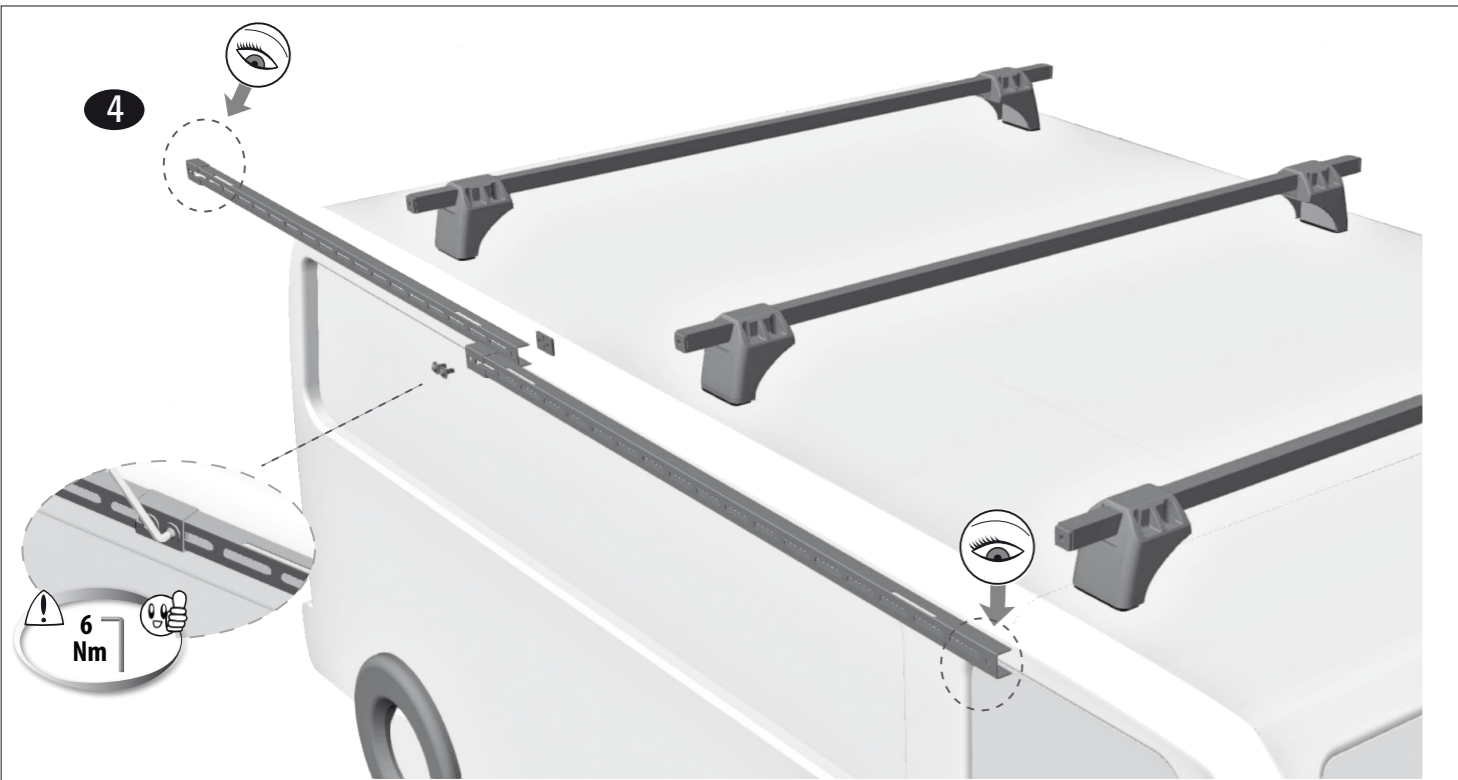
2



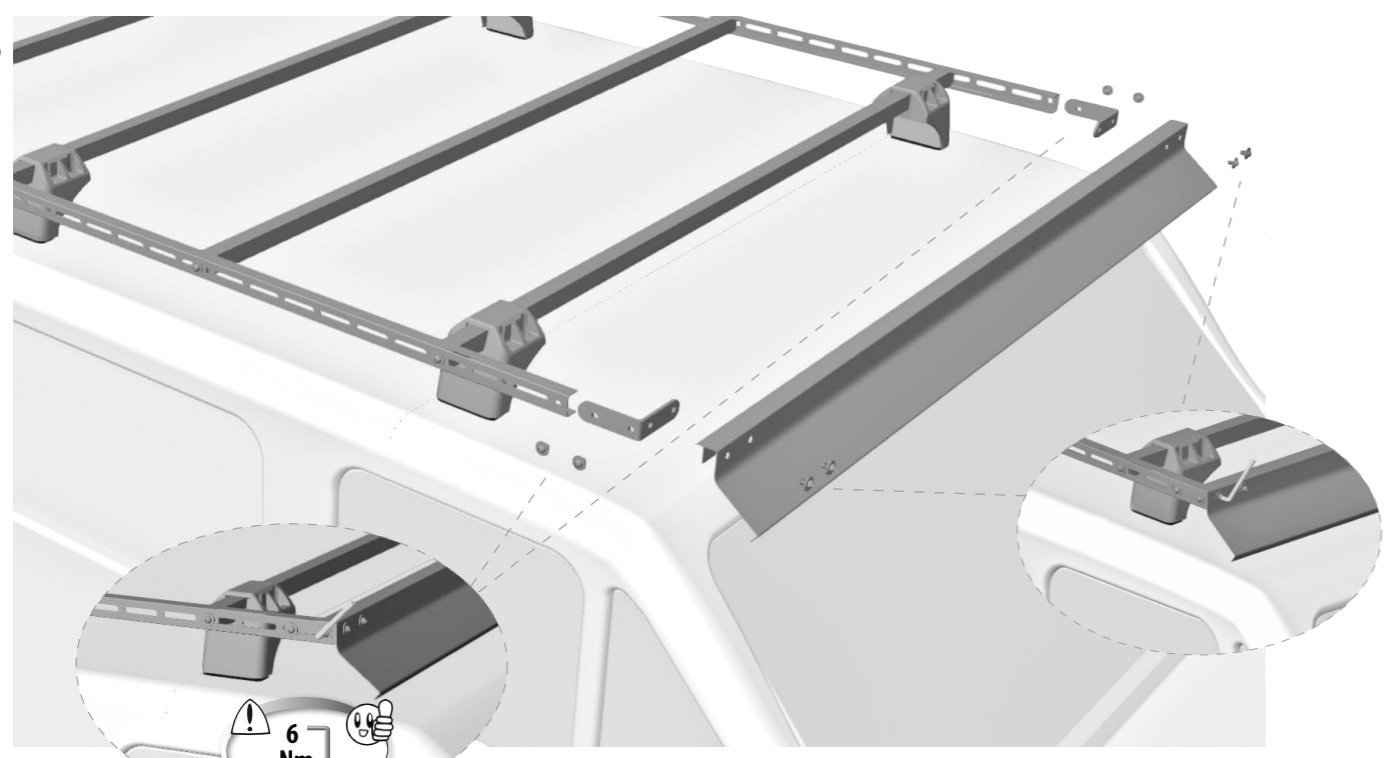
3







8



9

