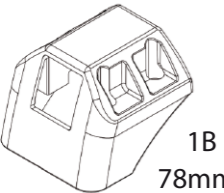
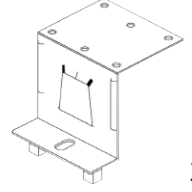
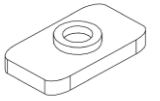

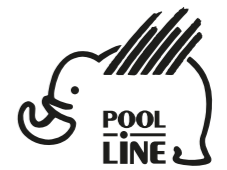


N		Q
1	 1B 78mm	8
2	 208	8
3		8
4		1

N	BO0060x2	Q
8	 DIN912 M6x20	32
9	 DIN125 Ø6	32

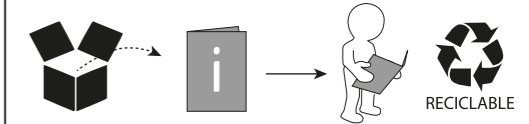
N	BO0006 x4	Q
10	 DIN912 M6x16	8
11	 DIN9021 Ø6	8

- E** Instrucciones de montaje Kit de fijación
- C** Instruccions de muntatge Kit de fixació
- GB** Assembly instructions Fixation Kit
- F** Instruction de montage Kit fixation
- D** Montageanleitung Stützfuß-Kit
- PT** Instruções de montagem Kit fixação
- I** Istruzioni di montaggio Kit di fissaggio
- PL** Instrukcja montażu Element mocujący
- CZ** Montážní návod Fixační kit
- HU** Szerelési Utasítás Rögzítő készlet
- RO** Instrucțiuni de montaj Kit de fixare
- HR** Detaljne upute Kit za montažu
- TU** Öncelikle montaj Montaj kiti



POOL-LINE ACCESORIOS, S.L.
C. Esqueis, 19. P. I. Can Barri
08415- Bigues i Riells. Barcelona (España)
www.pool-line.net

Nº HOMOLOGACIÓN: **E9** 26R-03.1042

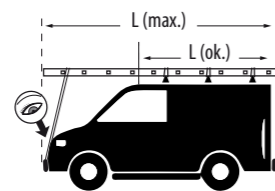


121962

Rv: 07/2024

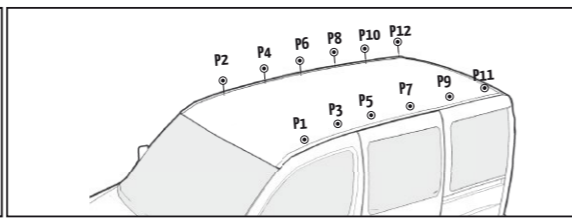
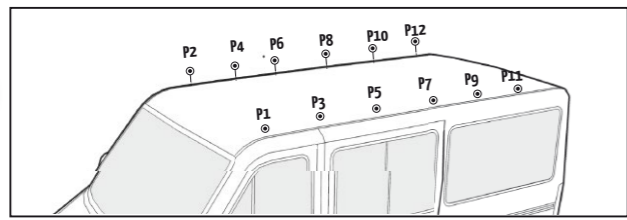


Limpeza pre-instalación
Pre-installation cleaning



Revisar par de apriete
Check torque

	L*	H**			P1	P2	P3	P4	P5	P6	P7	P8	P9	P10	P11	P12
Nissan																
Primastar	L1	H2	02 - 14	BO0006	208+1B	208+1B	208+1B	208+1B			208+1B	208+1B			208+1B	208+1B
Primastar	L2	H2	02 - 14	BO0006	208+1B	208+1B	208+1B	208+1B			208+1B	208+1B			208+1B	208+1B
Opel																
Vivaro	L1	H2	02 - 14	BO0006	208+1B	208+1B	208+1B	208+1B			208+1B	208+1B			208+1B	208+1B
Vivaro	L2	H2	02 - 14	BO0006	208+1B	208+1B	208+1B	208+1B			208+1B	208+1B			208+1B	208+1B
Renault																
Trafic	L1	H2	02 - 14	BO0006	208+1B	208+1B	208+1B	208+1B			208+1B	208+1B			208+1B	208+1B
Trafic	L2	H2	02 - 14	BO0006	208+1B	208+1B	208+1B	208+1B			208+1B	208+1B			208+1B	208+1B



P1	P2	P3	P4	P5	P6	P7	P8	P9	P10	P11	P12
xxx	xxx			xxx	xxx					xxx	xxx
xxx	xxx									xxx	xxx
xxx	xxx			xxx	xxx					xxx	xxx
xxx	xxx			xxx	xxx					xxx	xxx
xxx	xxx			xxx	xxx					xxx	xxx
xxx	xxx			xxx	xxx					xxx	xxx
xxx	xxx			xxx	xxx					xxx	xxx
xxx	xxx			xxx	xxx					xxx	xxx
xxx	xxx			xxx	xxx					xxx	xxx
xxx	xxx			xxx	xxx					xxx	xxx
xxx	xxx			xxx	xxx					xxx	xxx

Pag. 1

B

5 Nm

A

5 Nm

C

5 Nm