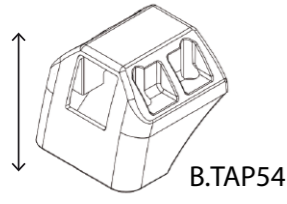
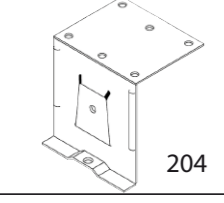


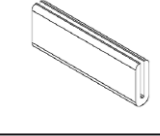
N	Q
1	4
2	4
3	8
4	4
5	1



B.TAP54



204



G1



CHAP.23



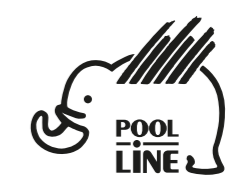
N	BO0060	Q
8	DIN912 M6x20	16
9	DIN125	16

N	BO0017	Q
10	DIN912 M6x20	4

N	BO0018	Q
11	DIN912 M6x16	4

N	BO0019	Q
12	DIN125 Ø6	4

- E** Instrucciones de montaje Kit de fijación
- C** Instruccions de muntatge Kit de fixació
- GB** Assembly instructions Fixation Kit
- F** Instruction de montage Kit fixation
- D** Montageanleitung Stützfuß-Kit
- PT** Instruções de montagem Kit fixação
- I** Istruzioni di montaggio Kit di fissaggio
- PL** Instrukcja montażu Element mocujący
- CZ** Montážní návod Fixační kit
- HU** Szerelési Utasítás Rögzítő készlet
- RO** Instrucțiuni de montaj Kit de fixare
- HR** Detaljne upute Kit za montažu
- TU** Öncelikle montaj Montaj kiti

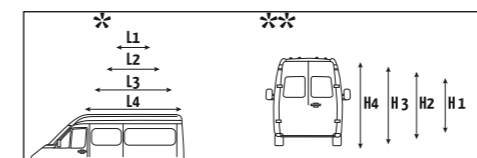
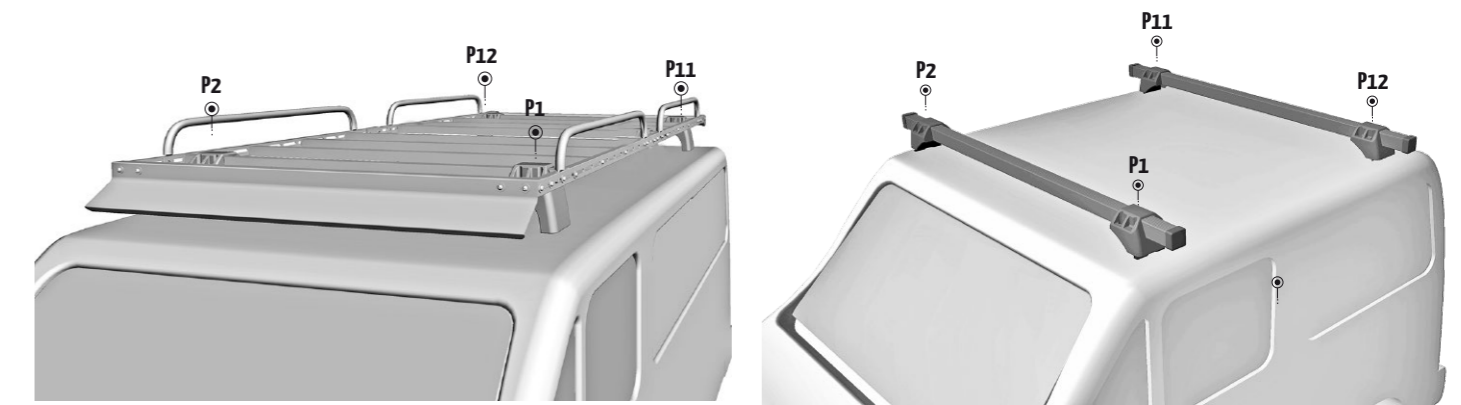


POOL-LINE ACCESORIOS, S.L.
C. Esqueis, 19. P. I. Can Barri
08415- Bigues i Riells. Barcelona (España)
www.pool-line.net

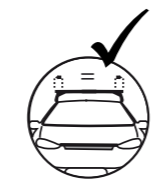
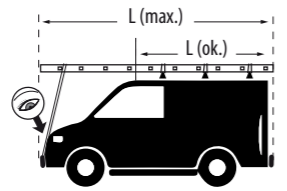
Nº HOMOLOGACIÓN: **E9** 26R-03.1043

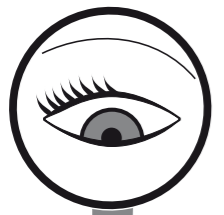
RECYCLABLE

121561
Rv: 10/2024



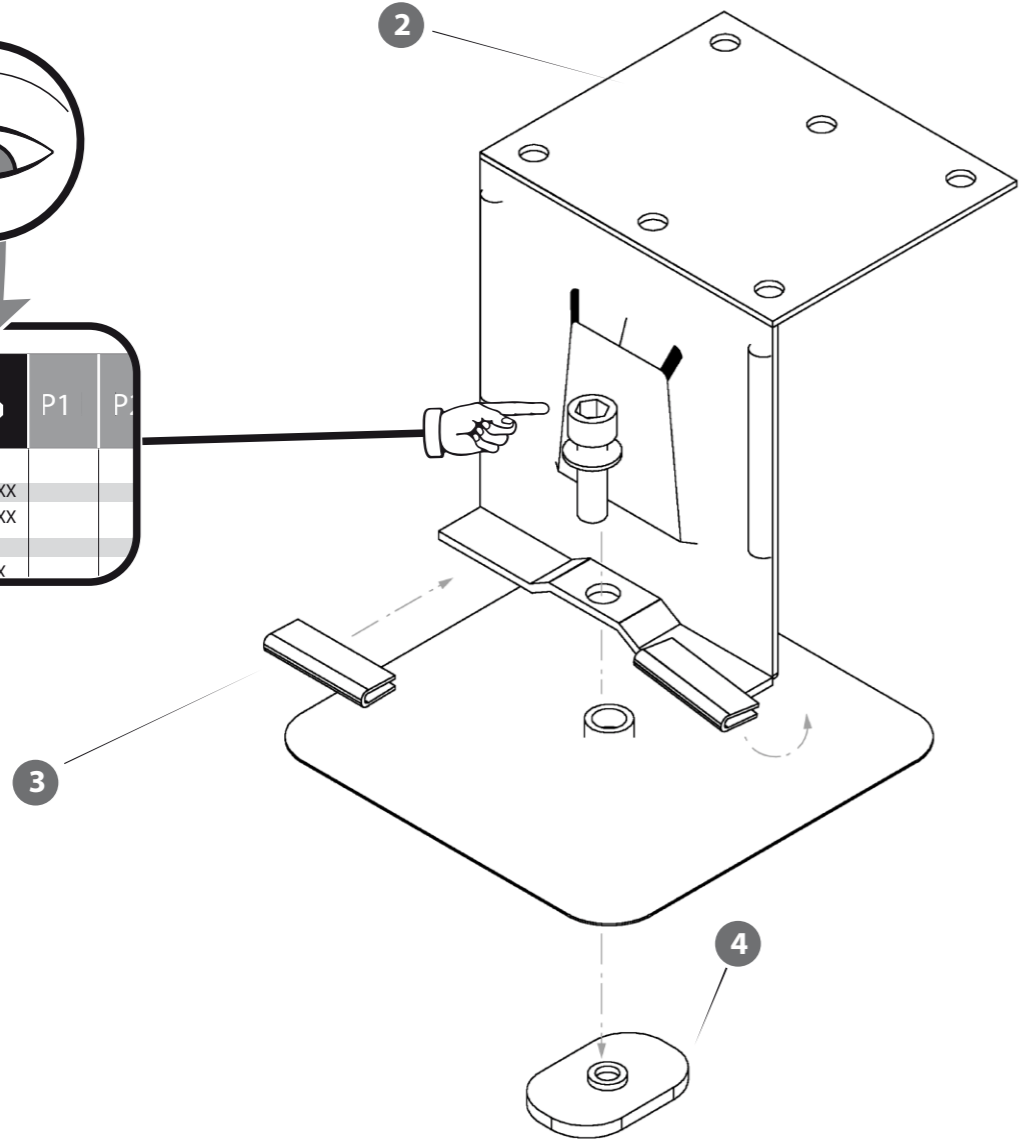
	L*	H**	⌚	↻	P1	P2	P3	P4	P5	P6	P7	P8	P9	P10	P11	P12
OPEL COMBO B	L1	H1	93 - 02	B00017 + B00019	204	204									204	204
SEAT INCA I	L1	H1	95 - 97	B00018 + B00019	204	204									204	204
VOLKSWAGEN CADDY II	L1	H1	95 - 97	B00018 + B00019	204	204									204	204





⌚	10	P1	P
0X	B0000XX		
0X-	B0000XX		
Pag. 1	R0000X		

A



B

