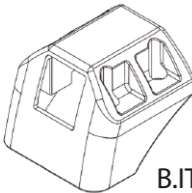
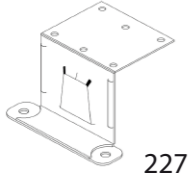
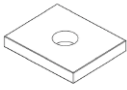

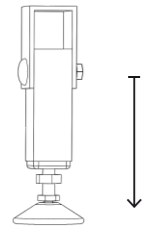


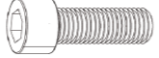

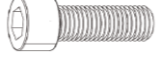
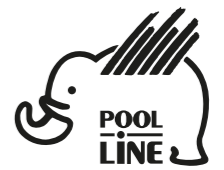


N		Q
1	 B.ITAP66	4
2	 227	4
3		8
4		8
5	 100mm	2
6		1
7		1

N	BO0060	Q
9	 DIN912 M6x20	16
10	 DIN125 Ø6	16

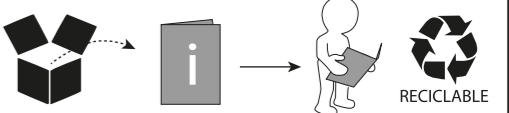
N	BO0005 x 4	Q
11	 DIN912 M6x20	8
12	 DIN9021	8

- E** Instrucciones de montaje Kit de fijación
- C** Instruccions de muntatge Kit de fixació
- GB** Assembly instructions Fixation Kit
- F** Instruction de montage Kit fixation
- D** Montageanleitung Stützfuß-Kit
- PT** Instruções de montagem Kit fixação
- I** Istruzioni di montaggio Kit di fissaggio
- PL** Instrukcja montażu Element mocujący
- CZ** Montážní návod Fixační kit
- HU** Szerelési Utasítás Rögzítő készlet
- RO** Instrucțiuni de montaj Kit de fixare
- HR** Detaljne upute Kit za montažu
- TU** Öncelikli montaj Montaj kiti



POOL-LINE ACCESORIOS, S.L.
C. Esqueis, 19. P. I. Can Barri
08415- Bigues i Riells. Barcelona (España)
www.pool-line.net

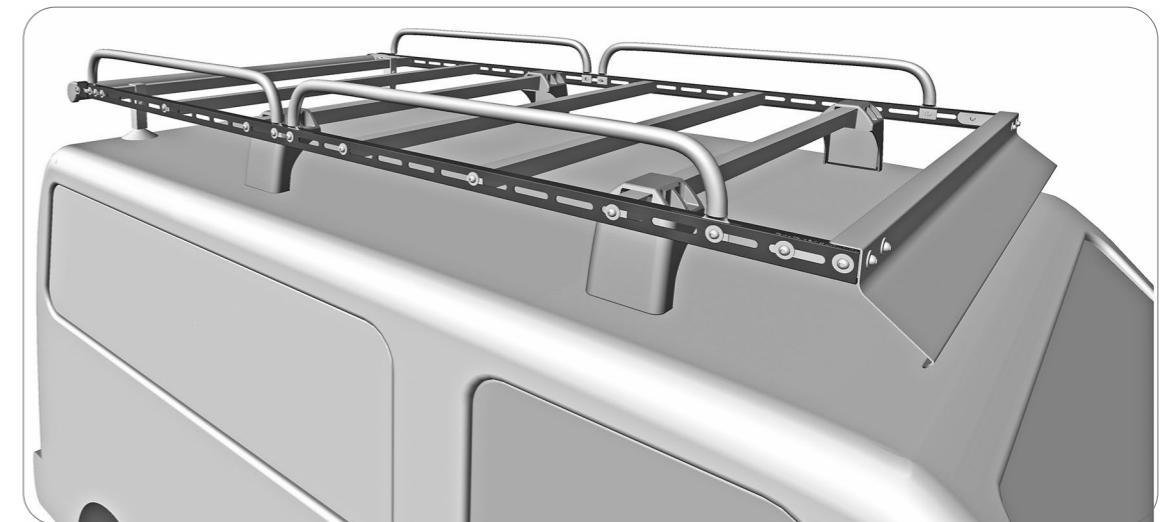
Nº HOMOLOGACIÓN: **E9** 26R-03.1042



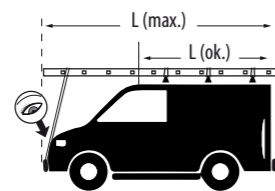
RECYCLABLE

121051

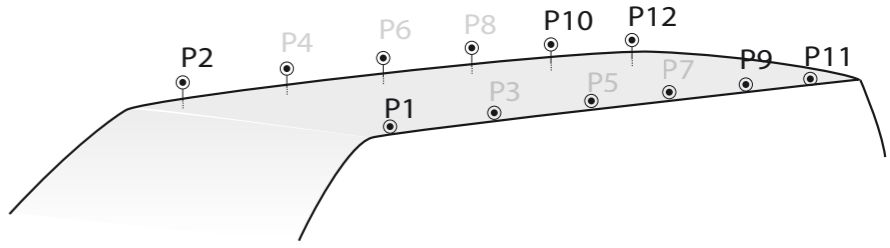
Rv: 04/2024





Limpeza pre-instalação
Pre-installation cleaning



Revisar par de apriete
Check torque



	L*	H**			P1	P2	P3	P4	P5	P6	P7	P8	P9	P10	P11	P12
OPEL Combo C	L1	H1	02 - 11	BO0005	227	227							227	227	VENT10	VENT10



P1	P2	P3	P4	P5	P6	P7	P8	P9	P10	P11	P12
xxx	xxx			xxx	xxx					xxx	xxx
xxx	xxx			xxx	xxx					xxx	xxx
xxx	xxx			xxx	xxx					xxx	xxx
xxx	xxx			xxx	xxx					xxx	xxx
xxx	xxx			xxx	xxx					xxx	xxx
xxx	xxx			xxx	xxx					xxx	xxx
xxx	xxx			xxx	xxx					xxx	xxx
xxx	xxx			xxx	xxx					xxx	xxx
xxx	xxx			xxx	xxx					xxx	xxx
xxx	xxx			xxx	xxx					xxx	xxx
xxx	xxx			xxx	xxx					xxx	xxx

Pag. 1

