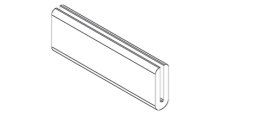
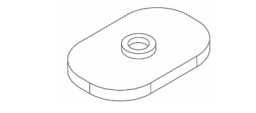
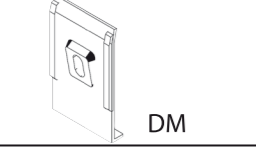
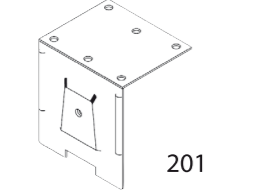
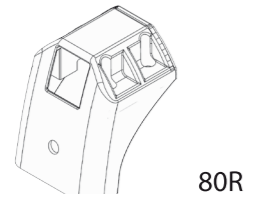


N	Q
1	4
2	4
3	4
4	4
5	8
6	1



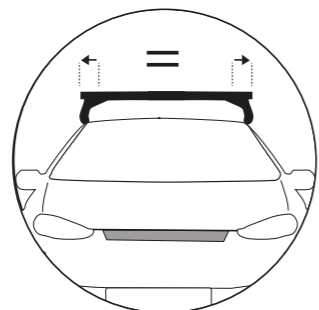
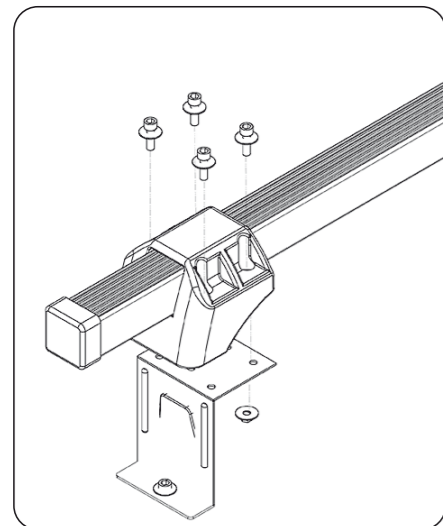
N	BO0054	Q
7	DIN6923	16
8	DIN912 M6x20	16
9	DIN125	16

N	BO0043	Q
10	DIN912 M6x25	4

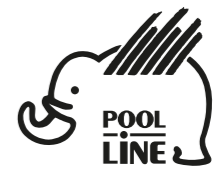
N	BO0020	Q
11	DIN9021 Ø6	4

N	Q	
12	VENT10 100mm	2
13		1

N	LOGO	Q
14		4



- E** Instrucciones de montaje Kit de fijación
- C** Instruccions de muntatge Kit de fixació
- GB** Assembly instructions Fixation Kit
- F** Instruction de montage Kit fixation
- D** Montageanleitung Stützfuß-Kit
- PT** Instruções de montagem Kit fixação
- I** Istruzioni di montaggio Kit di fissaggio
- PL** Instrukcja montażu Element mocujący
- CZ** Montážní návod Fixační kit
- HU** Szerelési Utasítás Rögzítő készlet
- RO** Instrucțiuni de montaj Kit de fixare
- HR** Detaljne upute Kit za montažu
- TU** Öncelikle montaj Montaj kiti

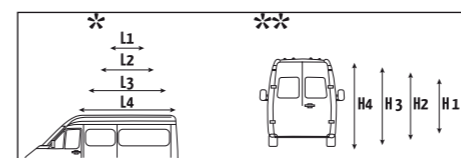
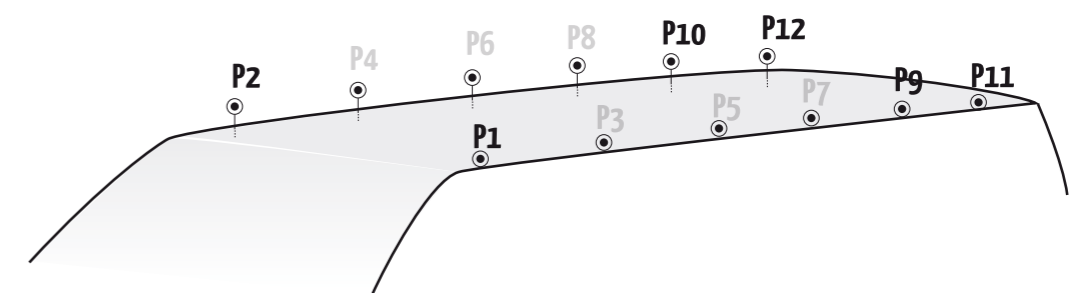


POOL-LINE ACCESORIOS, S.L.
C. Esqueis, 19. P. I. Can Barri
08415- Bigues i Riells. Barcelona (España)
www.pool-line.net



121641

Rv: 3/2016



	L*	H**	⌚	⌚	P1	P2	P3	P4	P5	P6	P7	P8	P9	P10	P11	P12
OPEL COMBO C	L1	H1	02 - 11	B000043 + B000020	201+DM	201+DM							201+DM	201+DM	VENT10	VENT10

