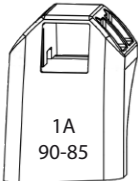
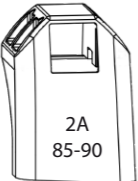
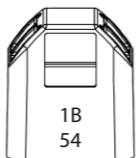

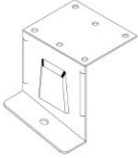
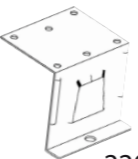
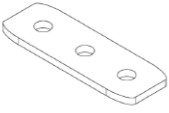

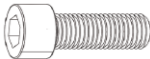

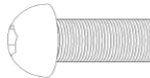

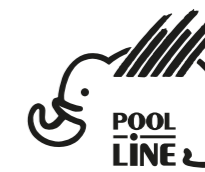


N			Q			Q
1	 1A 90-85	 2A 85-90	2+2	 1B 54		2
2	 221	 222	2+2	 220		2
3						6
4						1

N	BO0061	Q
8	 DIN912 M6x20	24
9	 DIN125	24

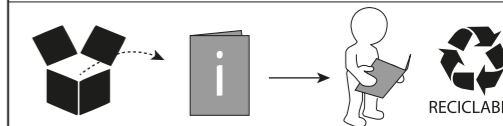
N	BO0010 x 3	Q
10	 ISO 7380 M8x20	6
11	 Din125 Ø8	6

- E** Instrucciones de montaje Kit de fijación
- C** Instruccions de muntatge Kit de fixació
- GB** Assembly instructions Fixation Kit
- F** Instruction de montage Kit fixation
- D** Montageanleitung Stützfuß-Kit
- PT** Instruções de montagem Kit fixação
- I** Istruzioni di montaggio Kit di fissaggio
- PL** Instrukcja montażu Element mocujący
- CZ** Montážní návod Fixační kit
- HU** Szerelési Utasítás Rögzítő készlet
- RO** Instrucțiuni de montaj Kit de fixare
- HR** Detaljne upute Kit za montažu
- TU** Öncelikle montaj Montaj kiti



POOL-LINE ACCESORIOS, S.L.  
C. Esqueis, 19. P. I. Can Barri  
08415- Bigues i Riells. Barcelona (España)  
www.pool-line.net

Nº HOMOLOGACIÓN: **E9** 26R-03.1043

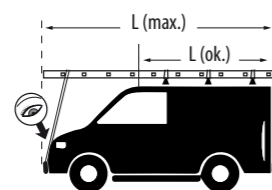


**121084**





Rv: 04/2024



Limpieza pre-instalación  
Pre-installation cleaning



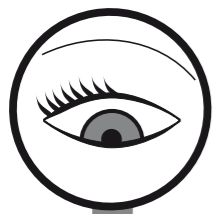
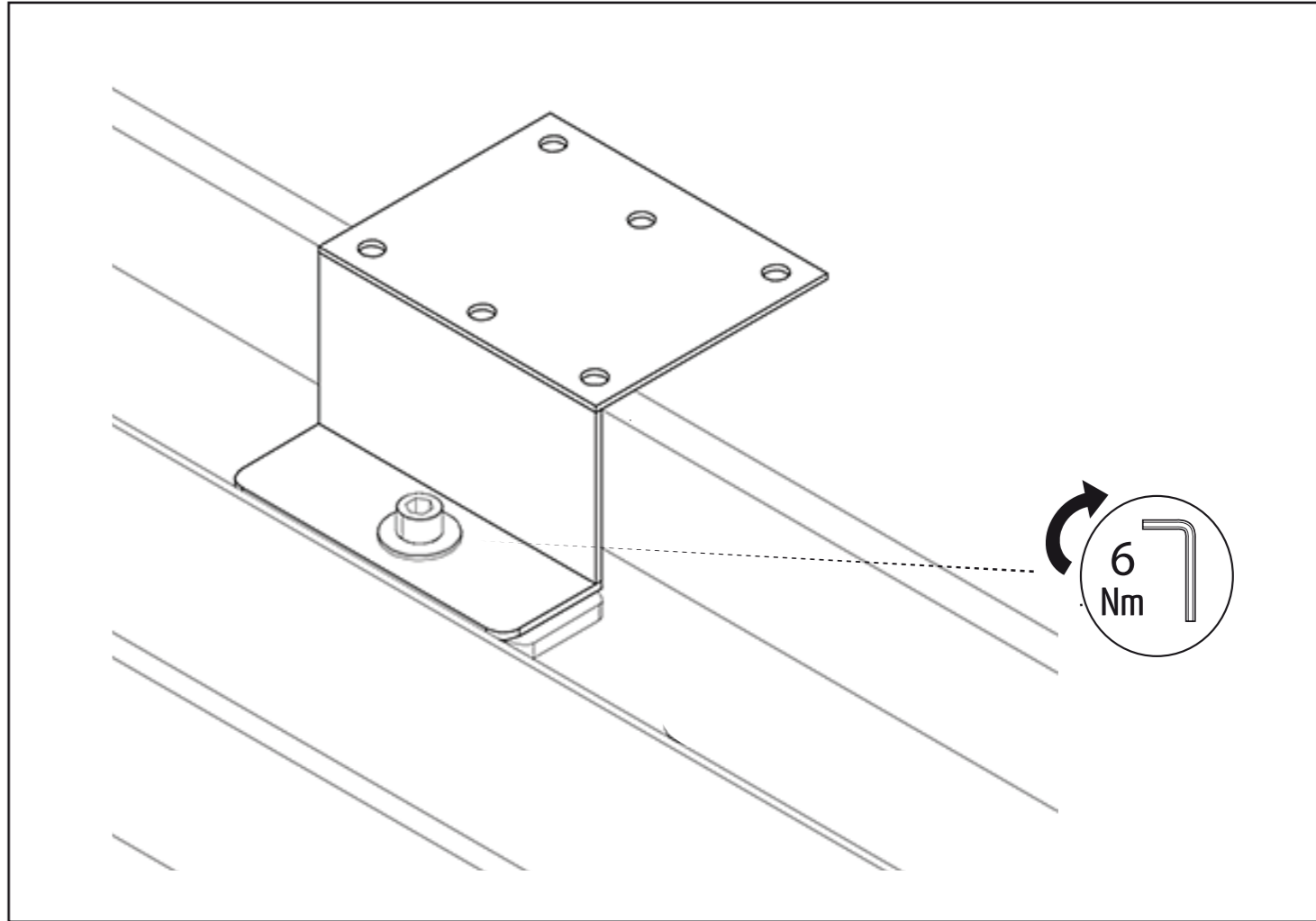
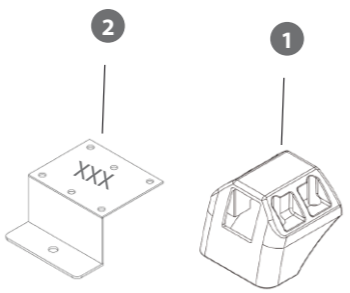
Revisar par de apriete  
Check torque

					P1	P2		P3	P4		P5	P6
RENAULT EXPRESS II	L1	H1	2021->	BO0010	221+1A	222+2A		220+1B	220+1B		222+2A	221+1A



P1	P2	P3	P4	P5	P6
Z21-1A	Z22-2A	Z20-1B	Z20-1B	Z22-2A	Z21-1A
Z21-1A	Z22-2A	Z20-1B	Z20-1B	Z22-2A	Z21-1A
Z21-1A	Z22-2A	Z20-1B	Z20-1B	Z22-2A	Z21-1A

Pag. 1



	P1	P2
OX	B000010	
OX	B000010	
	B0000Y	

Pag. 1

