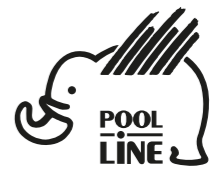


N		Q
1	66mm	4
2	202	4
3	4	4
4	1	1
5	1	1

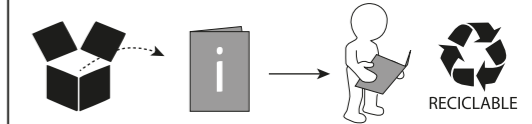
N	BO0060	Q
8	DIN912 M6x20	16
9	DIN125	16
N	BO0036	Q
10	ISO7380 M8X16	4
N	BO0032	Q
11	DIN125 Ø8	4
N	BO0033	Q
12	DIN985 M8	4

- E** Instrucciones de montaje Kit de fijación
- C** Instruccions de muntatge Kit de fixació
- GB** Assembly instructions Fixation Kit
- F** Instruction de montage Kit fixation
- D** Montageanleitung Stützfuß-Kit
- PT** Instruções de montagem Kit fixação
- I** Istruzioni di montaggio Kit di fissaggio
- PL** Instrukcja montażu Element mocujący
- CZ** Montážní návod Fixační kit
- HU** Szerelési Utasítás Rögzítő készlet
- RO** Instrucțiuni de montaj Kit de fixare
- HR** Detaljne upute Kit za montažu
- TU** Öncelikle montaj Montaj kiti



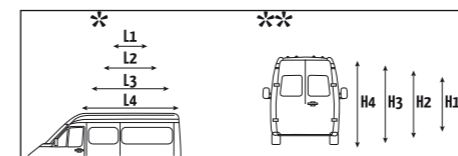
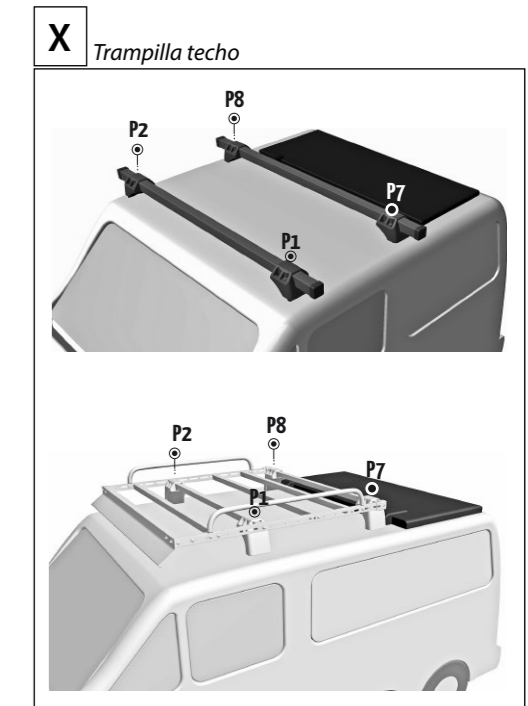
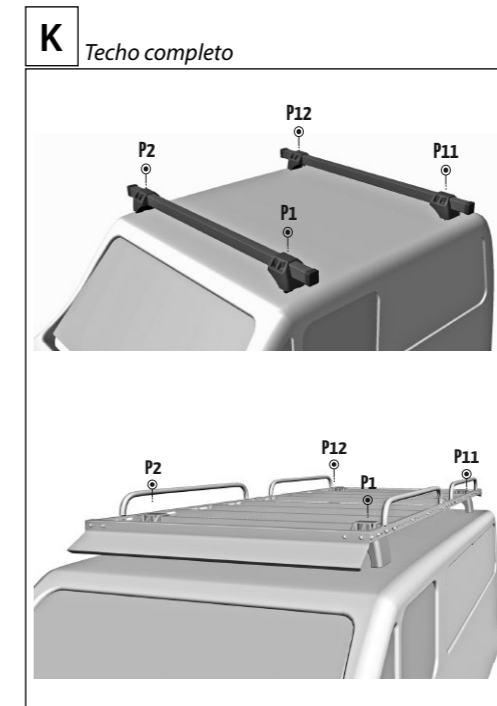
POOL-LINE ACCESORIOS, S.L.
C. Esqueis, 19. P. I. Can Barri
08415- Bigues i Riells. Barcelona (España)
www.pool-line.net

Nº HOMOLOGACIÓN: **E9** 26R-03.1043



121500

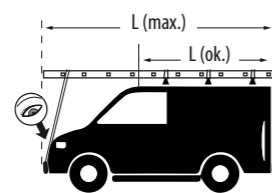
Rv: 10/2024



	L*	H**	↻	10	P1	P2	P3	P4	P5	P6	P7	P8	P9	P10	P11	P12
NISSAN																
Kubistar	L1	H1	97-09	B00032+B00036	202	202									202	202
Kubistar	L2	H1	97-09	B00032+B00036	202	202									202	202
Kubistar (con trampilla)	L1	H1	97-09	B00032+B00036	202	202					202	202				
RENAULT																
Express			91-00	B00032+B00033+B00036	202	202									202	202
Kangoo I	L1	H1	97-08	B00032+B00036	202	202									202	202
Kangoo I	L2	H1	97-08	B00032+B00036	202	202									202	202
Kangoo I (con trampilla)	L1	H1	97-08	B00032+B00036	202	202					202	202				



Limpeza pre-instalación
Pre-installation cleaning



Revisar par de apriete
Check torque

