

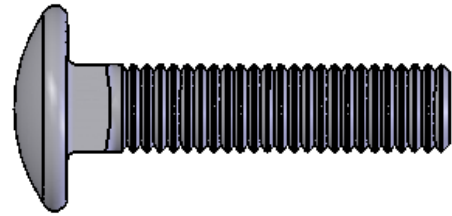


DG%(' 1 ,

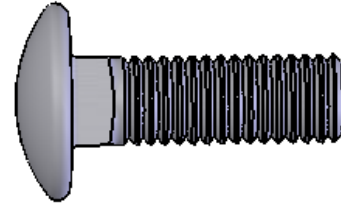


DG&\$* '1 (

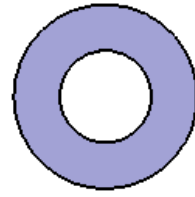
fl%%Ł



: G\$' \$'fA , '1'') Ł1 ,



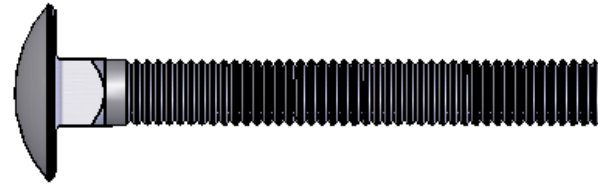
: G\$) , 'fA , '1 &) Ł1 ,



: K \$&%fA , Ł1 %*



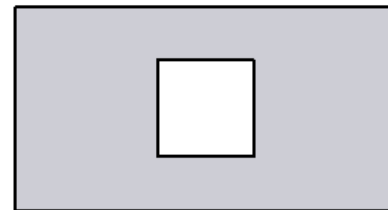
: B \$\$* 'fA , Ł1 %*



: G\$\$* 'fA * '1) \$Ł1 &



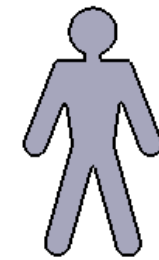
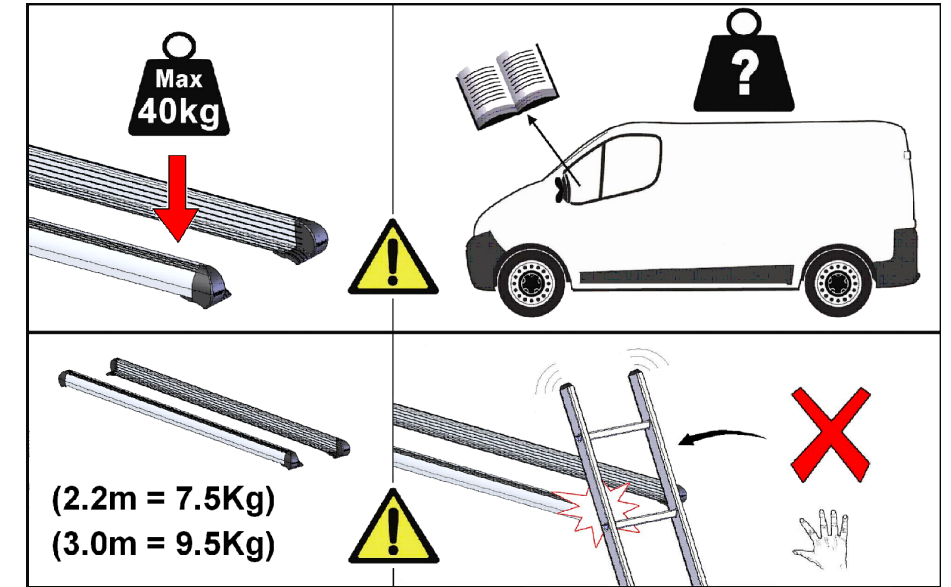
: K \$\$%fA * Ł1 &



A G - '1 %*



fDG\$(&Ł1 &



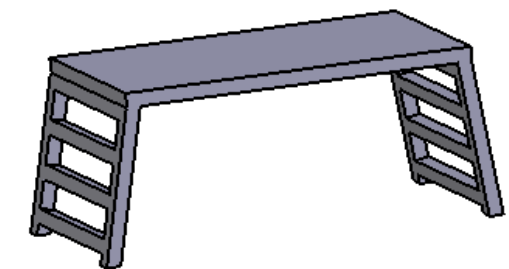
fl' %Ł



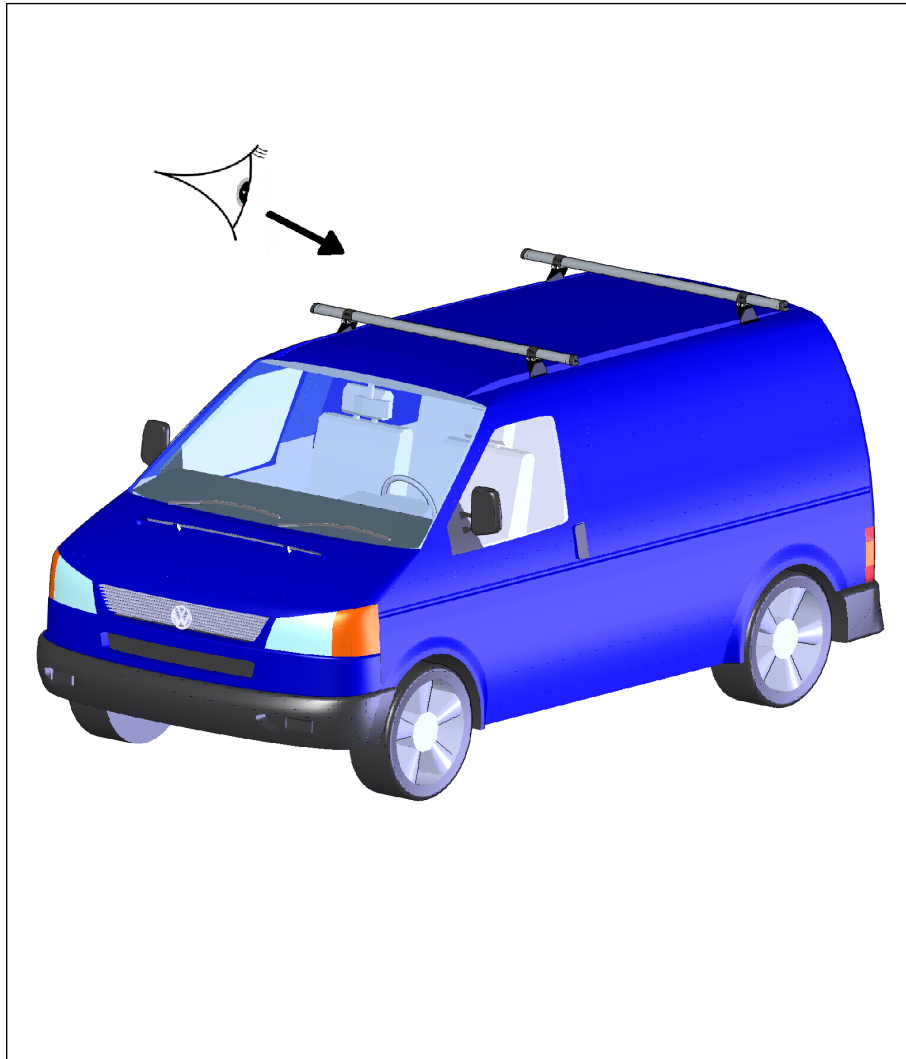
fl%\$a a '1 %Ł



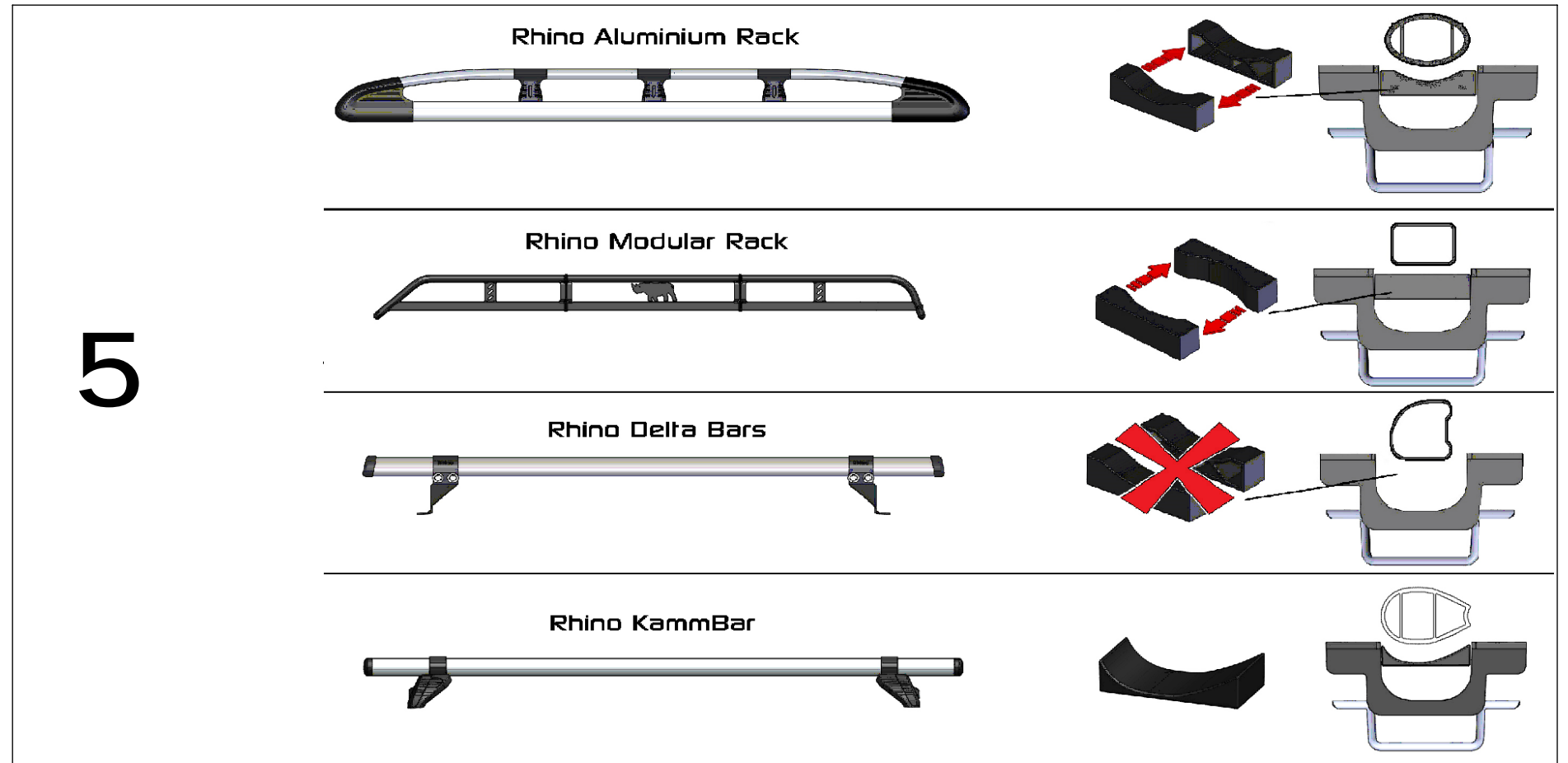
fl% a a '1 %Ł



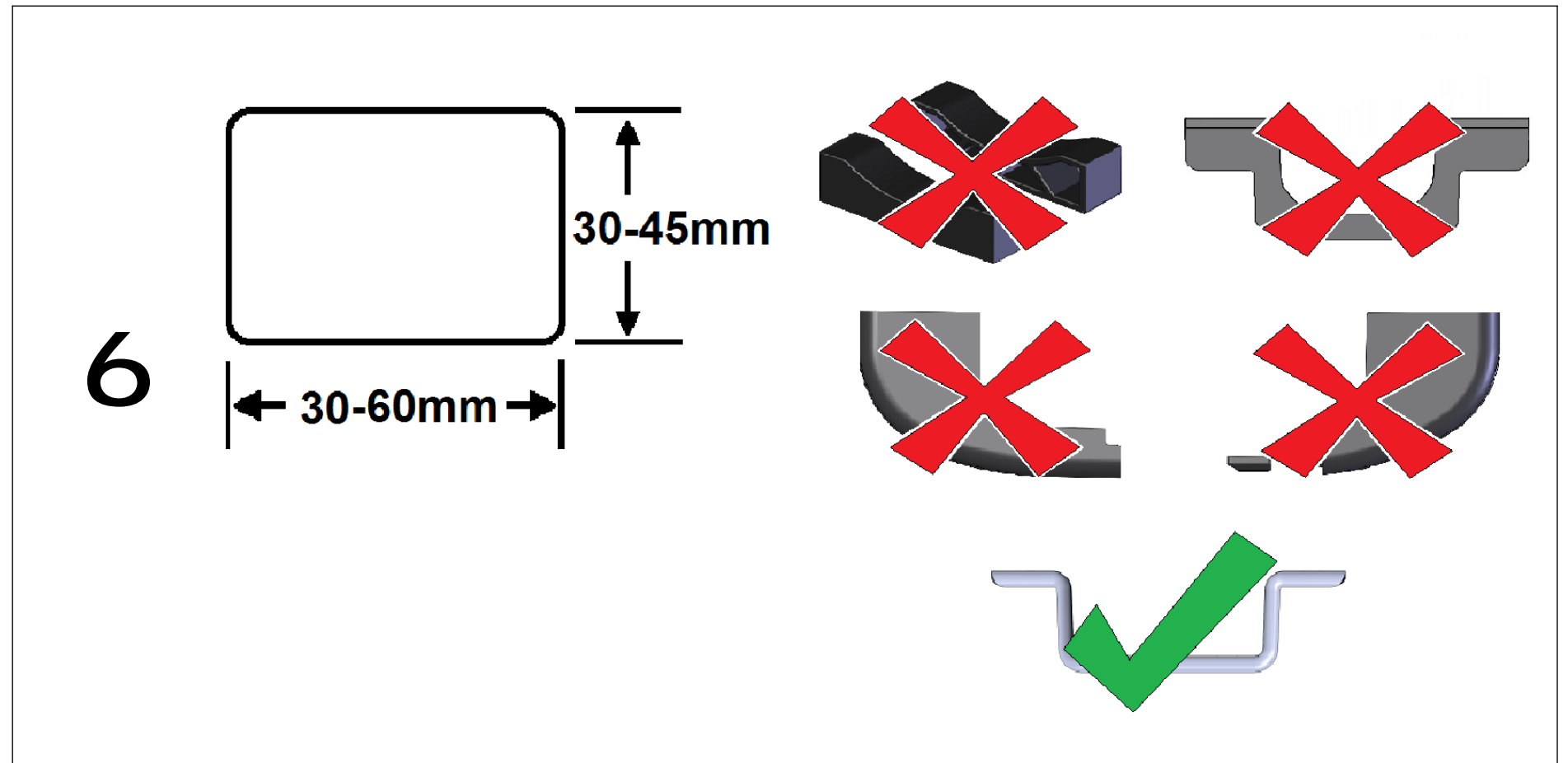
fl' %Ł



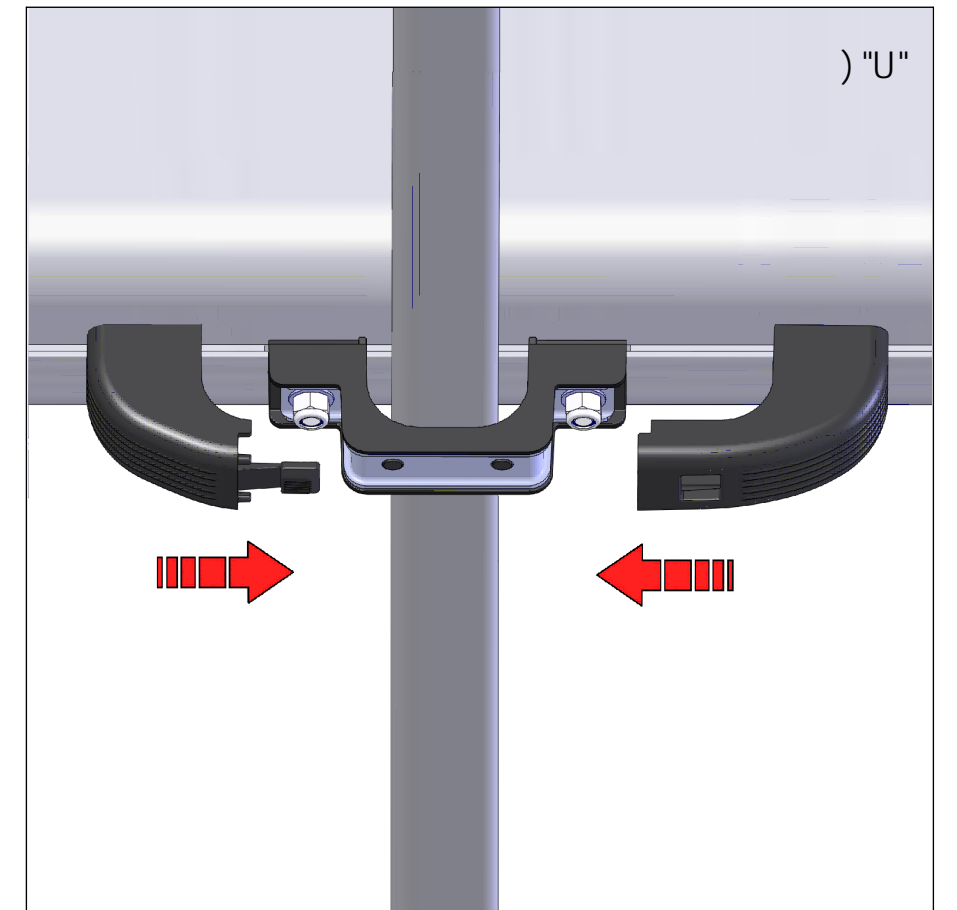
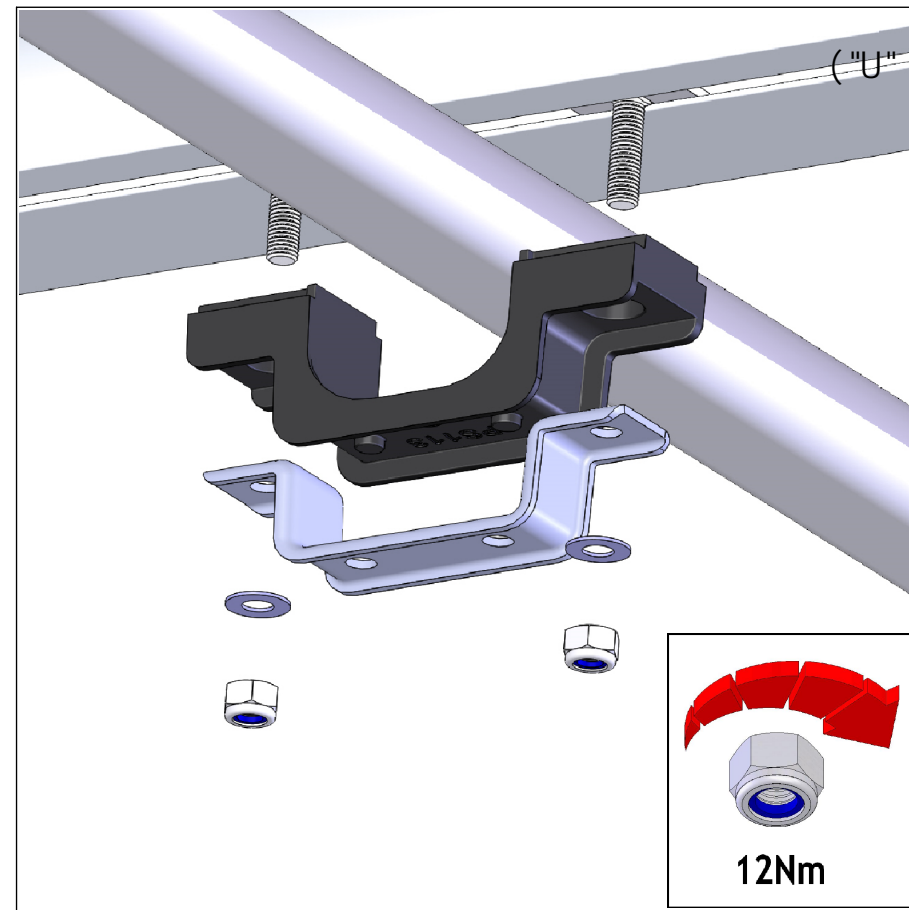
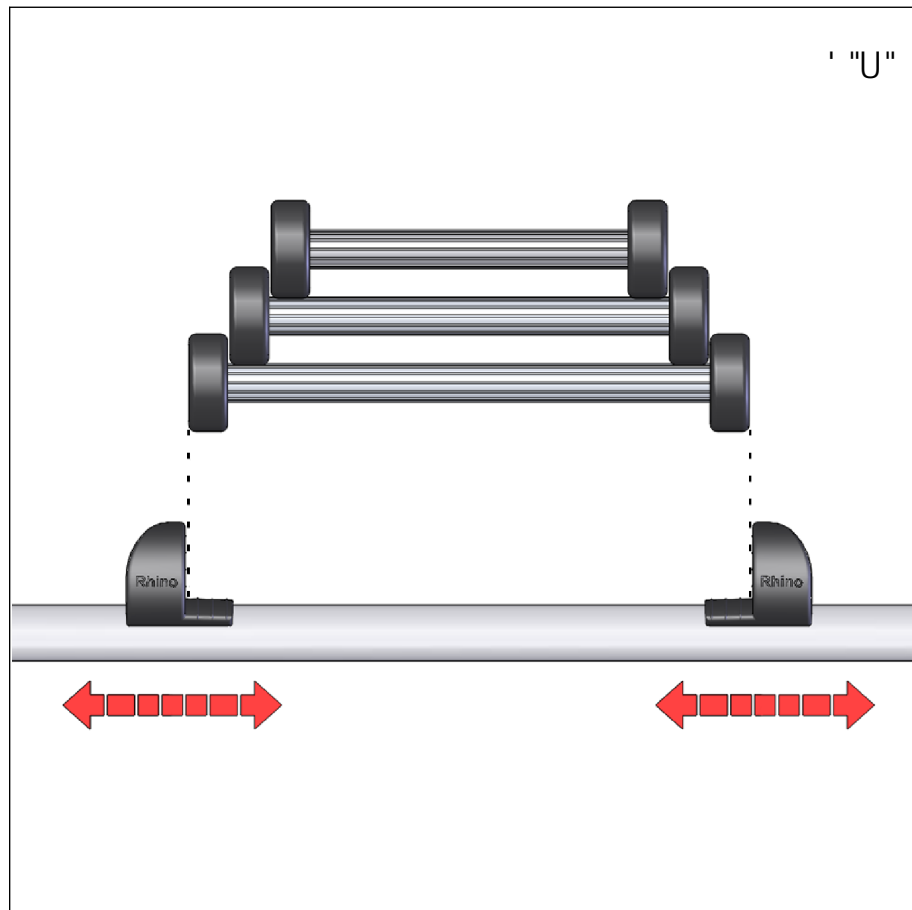
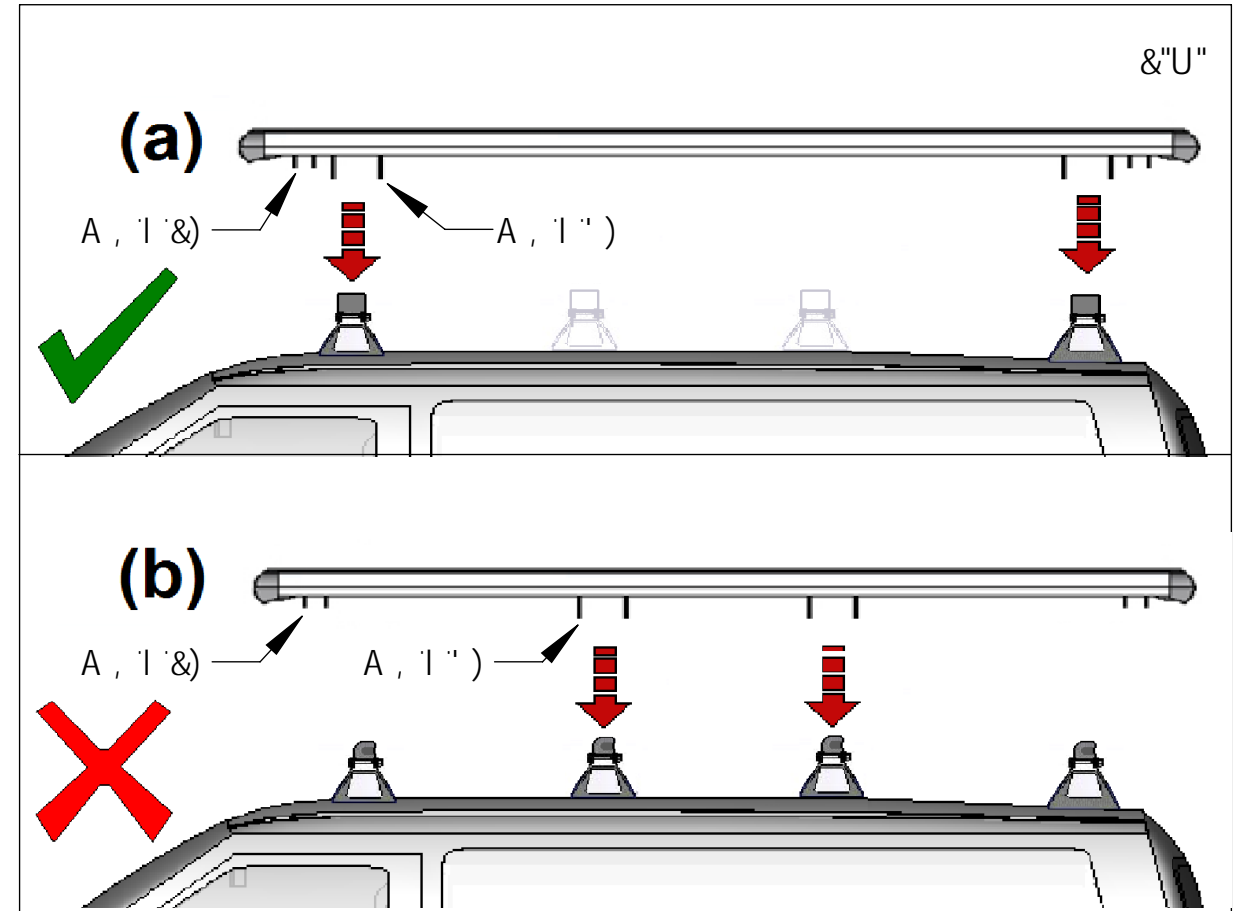
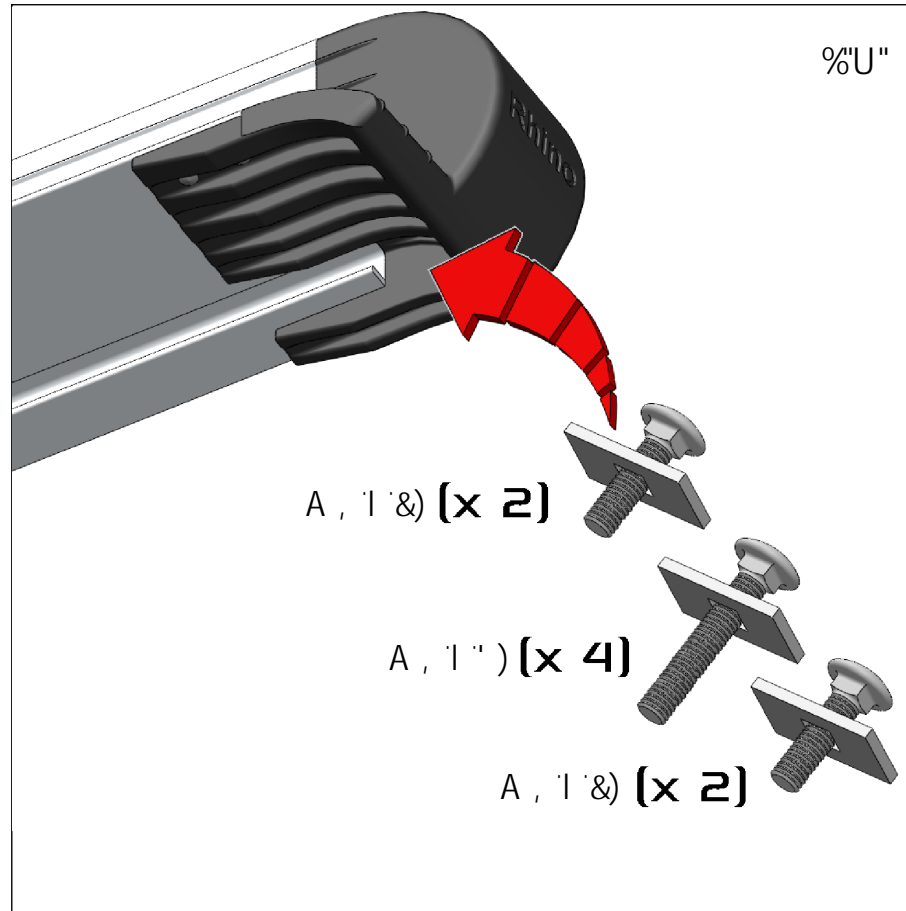
5



6



5



6

