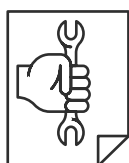
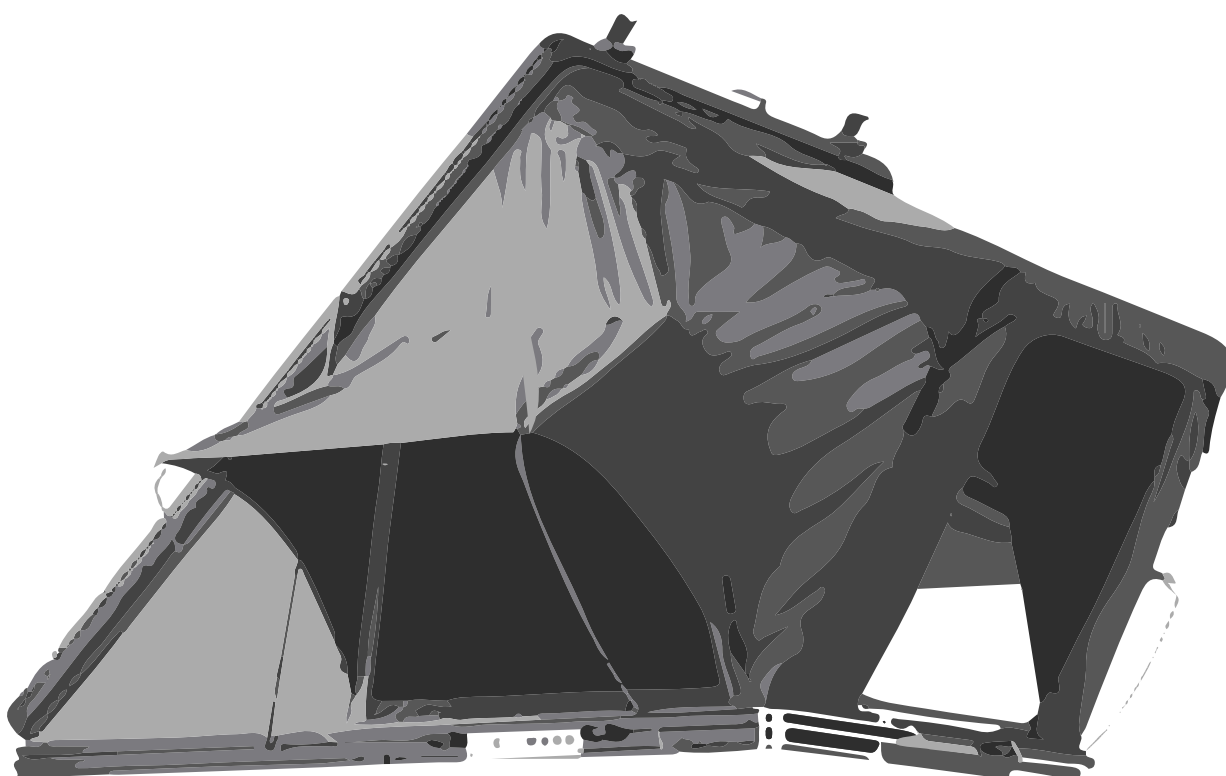




Instructions

CUMARU 135



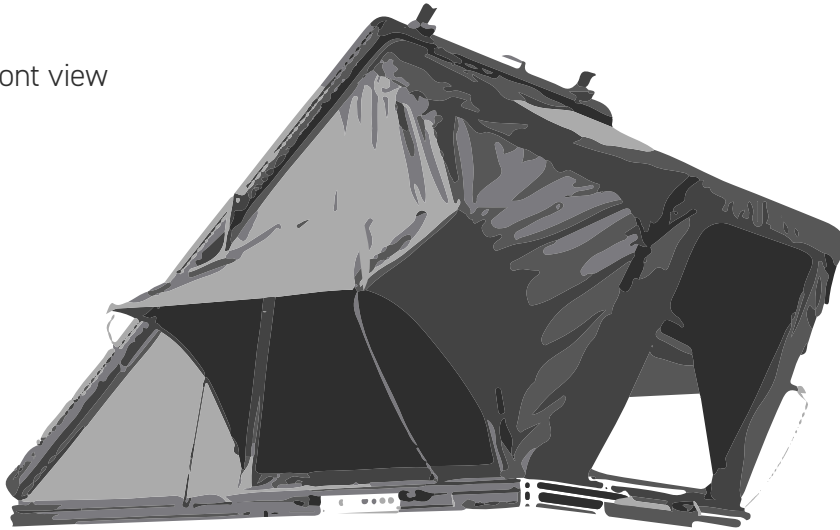
#zuhauseunterwegs

vickywood.com

CUMARU

3-plane view

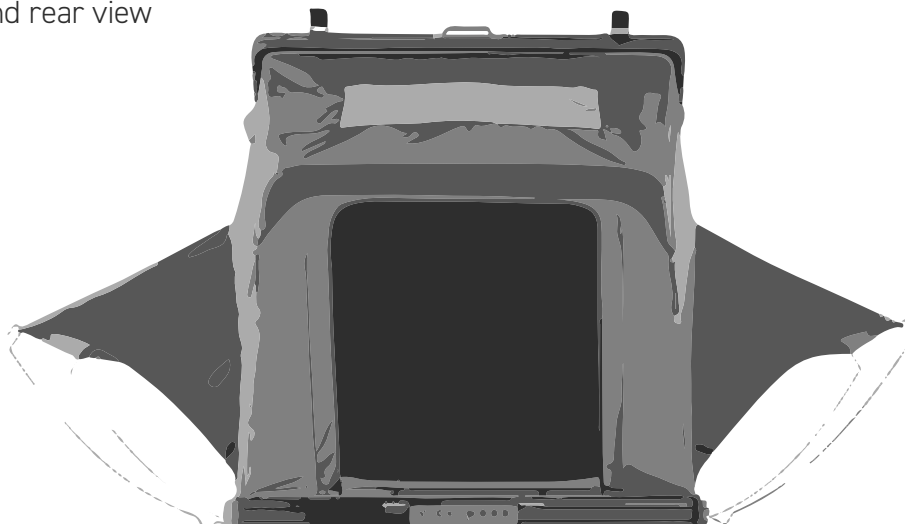
Front view



Entrance view



Side and rear view



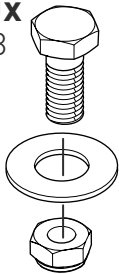
Accessoires at a glance	4
Zubehör auf einen Blick	
Unpacking	5
Auspacken und entnehmen aller Komponenten	
General notes	6
Allgemeine Hinweise	
Assembly of additional roof gliders	10
Montage zusätzlicher Dachträger auf dem Dachzelt	
Assembly tent on roof rack	12
Montage Dachzelt auf Reling / Dachträger	
Useful accessories	13
Trittstufe, separat erhältlich (Art.-Nr.: VW-CDS-02-BK)	
Setting up first time after mounting	16
Der erste Aufbau nach erfolgreicher Montage	
Telescopic ladder for adjustment and entry	17
Teleskopleiter, Ausklapp- und Einstiegshilfe	
Telescopic rod	20
Teleskopstange zwischen Bügel und Zeltgerüst spannen	
Tie rods	22
Spannstangen für Überdachung der Fensteröffnungen fixieren	
Closing	24
Spannstangen, Teleskop-Stange und -Leiter entfernen, verschließen	
Care instructions	28
Pflegehinweise	
Storage	29
Lagerung	
Safety instructions	30
Sicherheitshinweise	

Accessoires

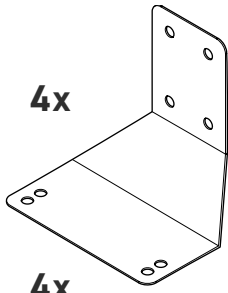
Zubehör auf einen Blick



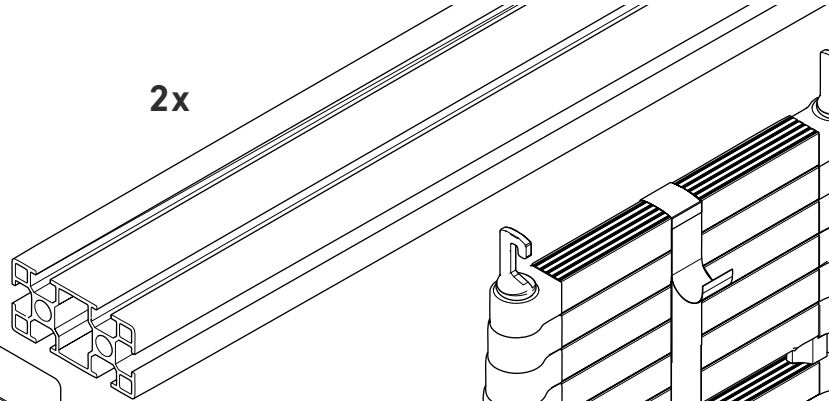
Set A
20x
M 8



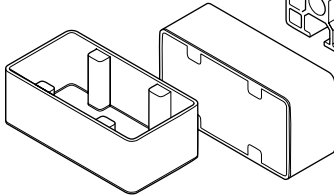
4x



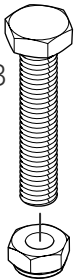
2x



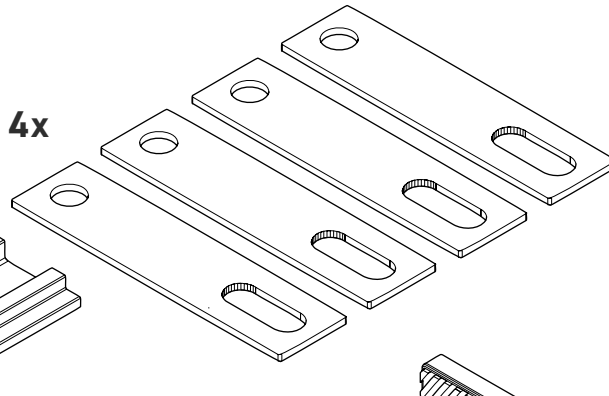
4x



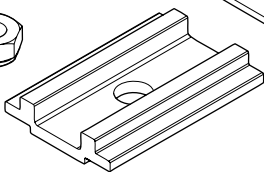
Set B
8x
M 8



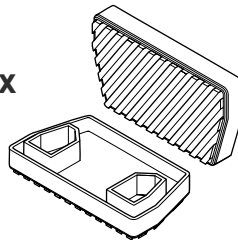
8x



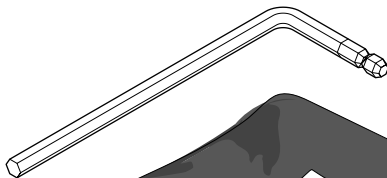
4x



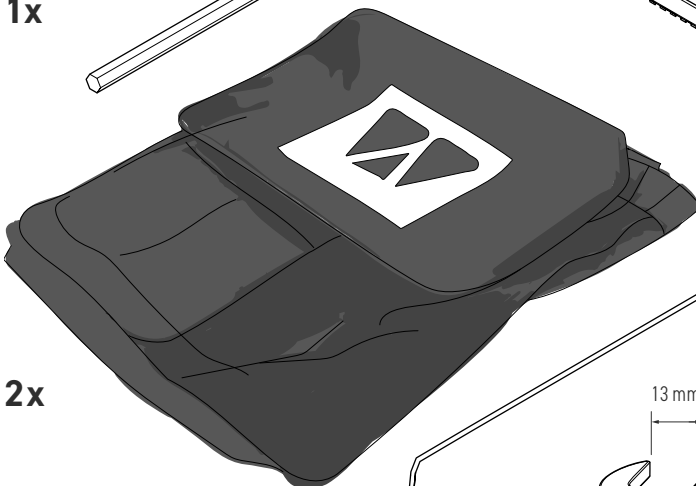
4x



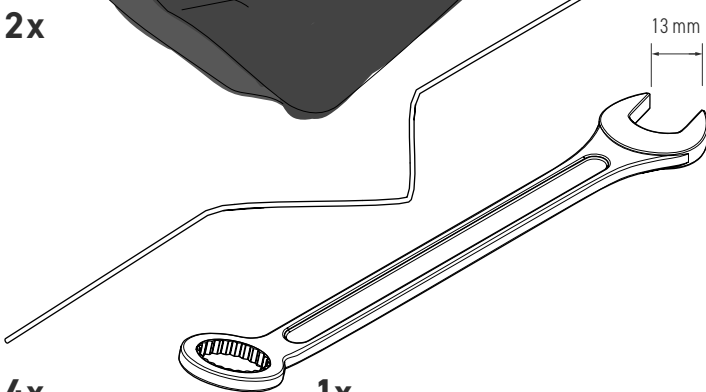
1x



2x

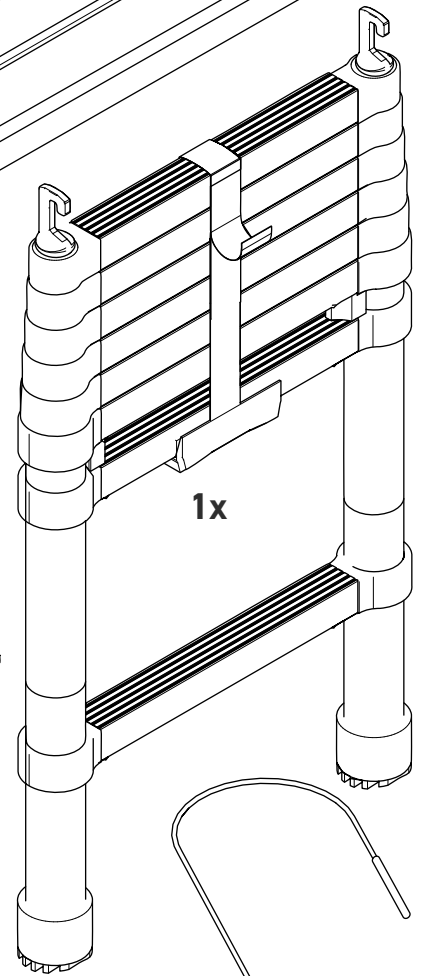


4x



1x

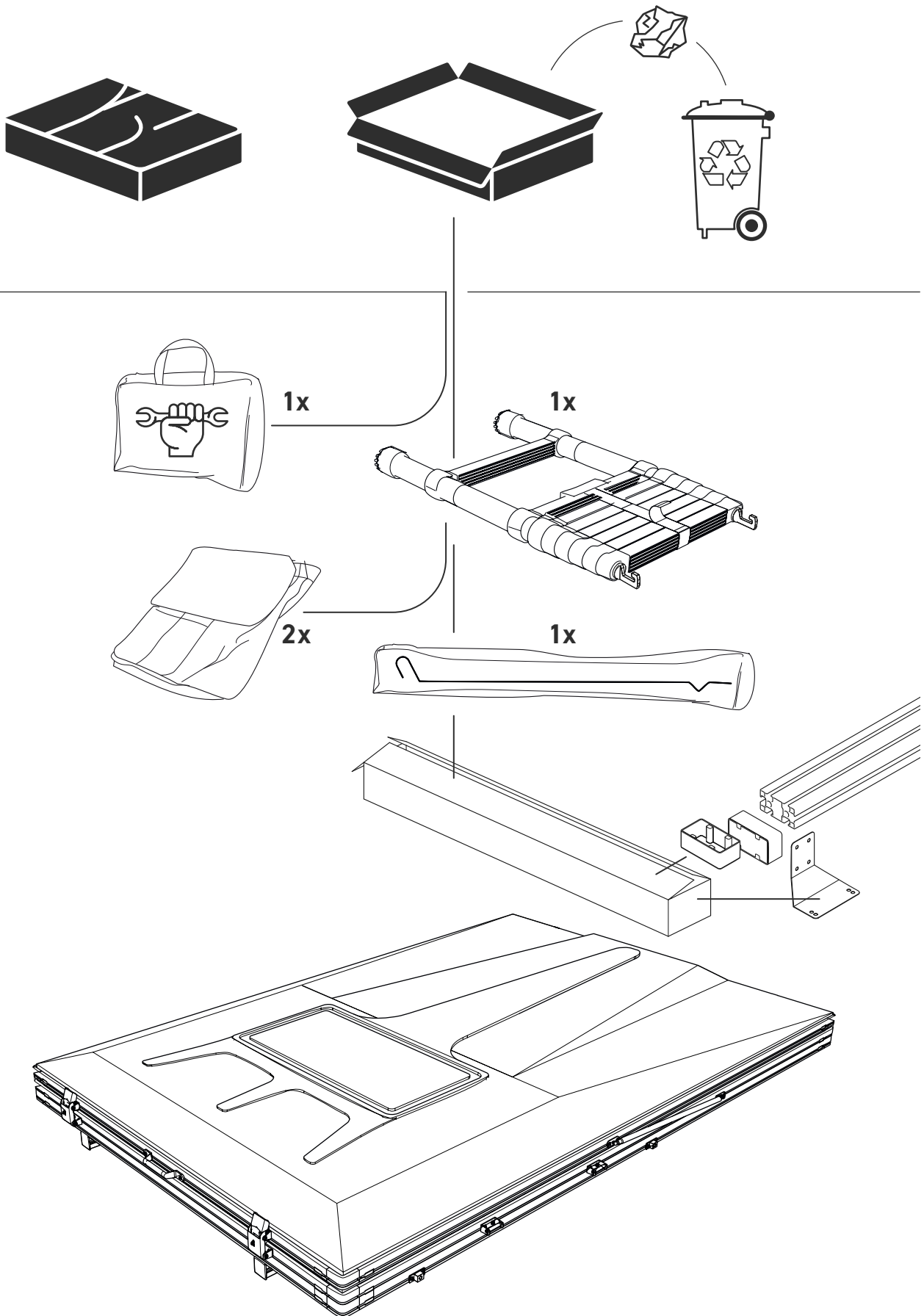
1x



1x

Unpacking

Auspacken und entnehmen aller Komponenten



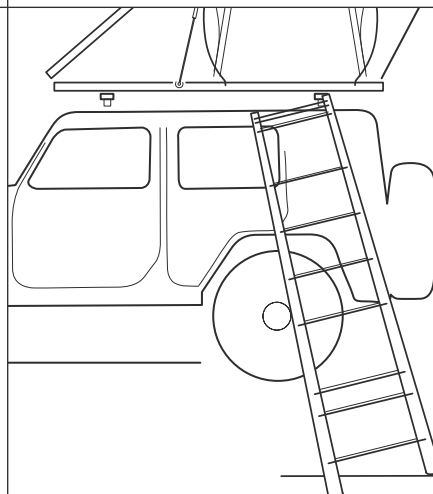
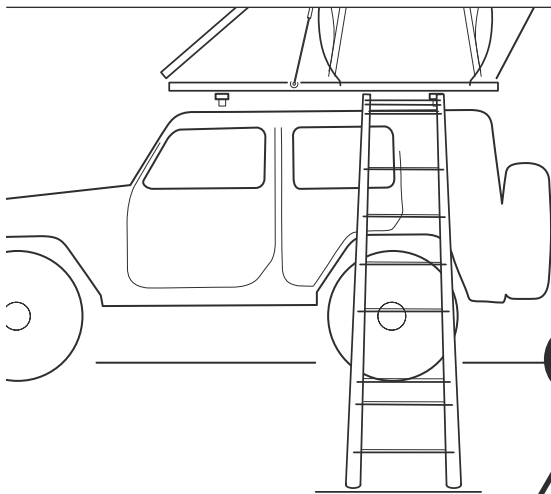
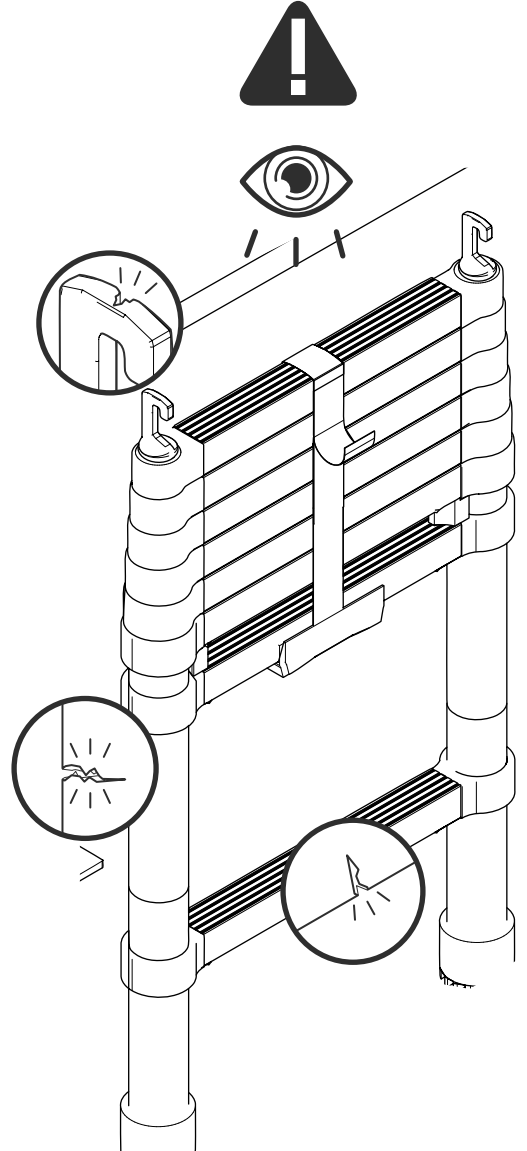
Notes

general

Max 130 km/h



Max
136 kg

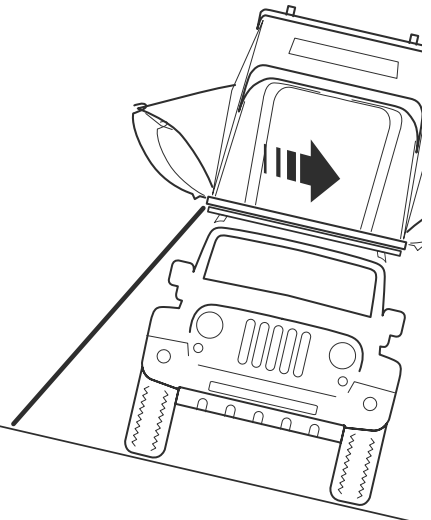
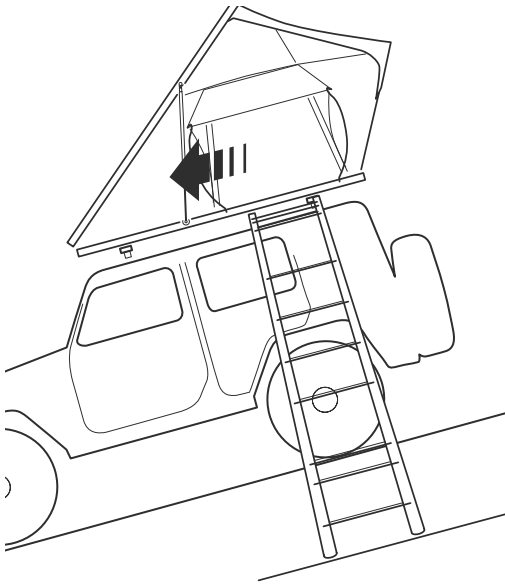
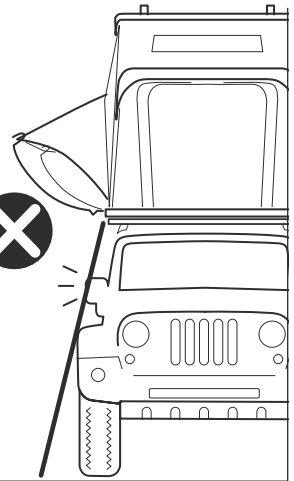
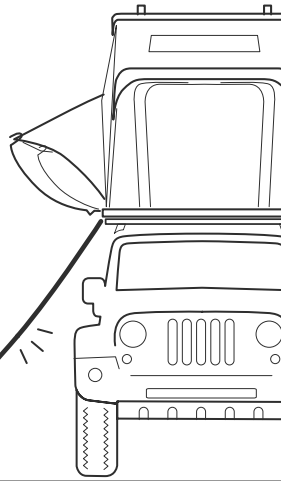
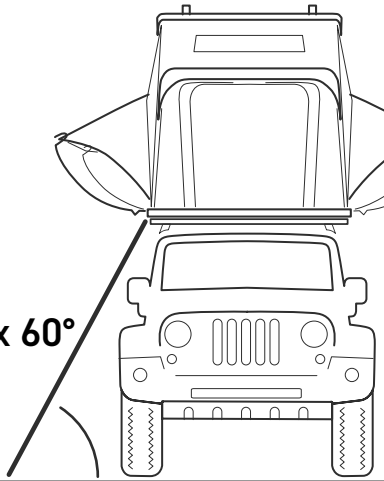


Hinweise

allgemein



Max 60°

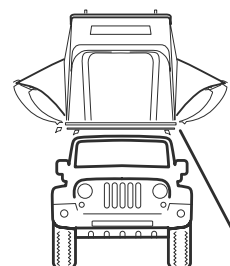
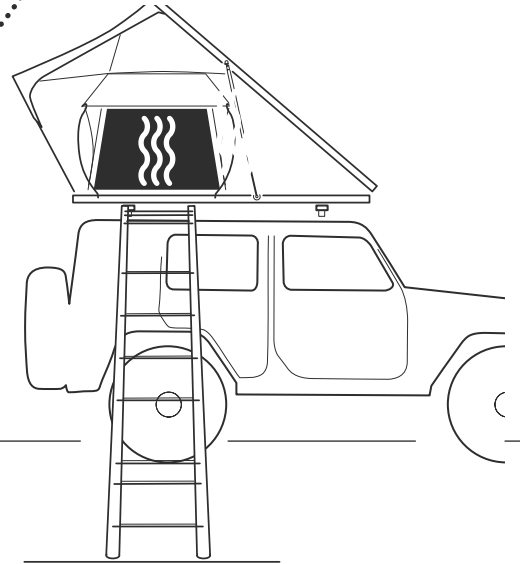
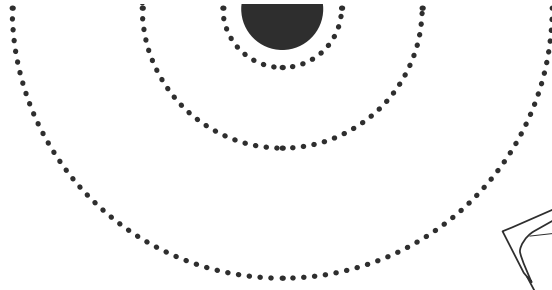


Notes

general

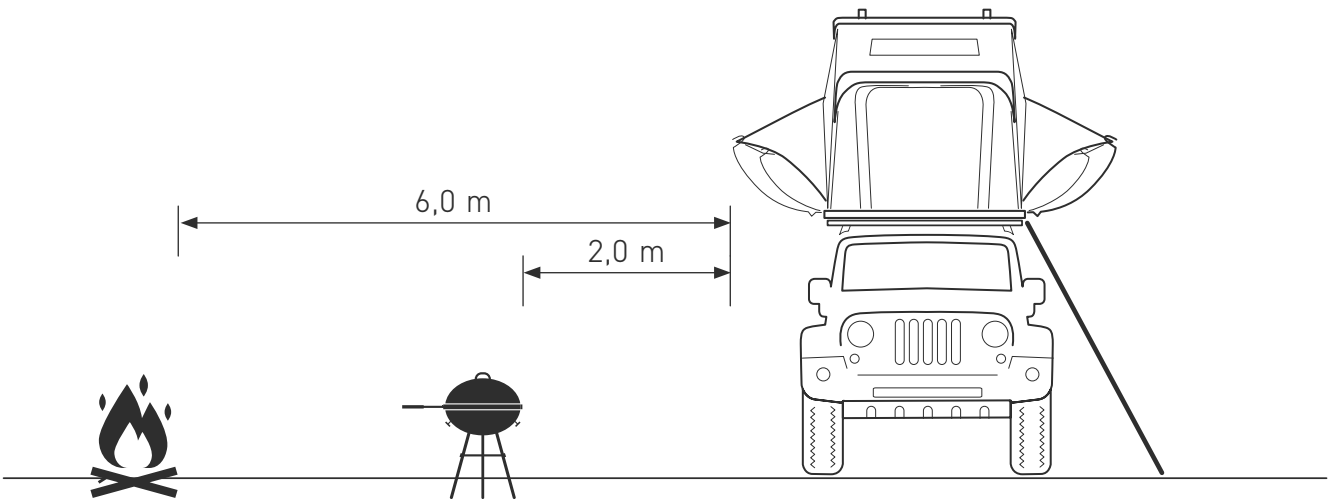
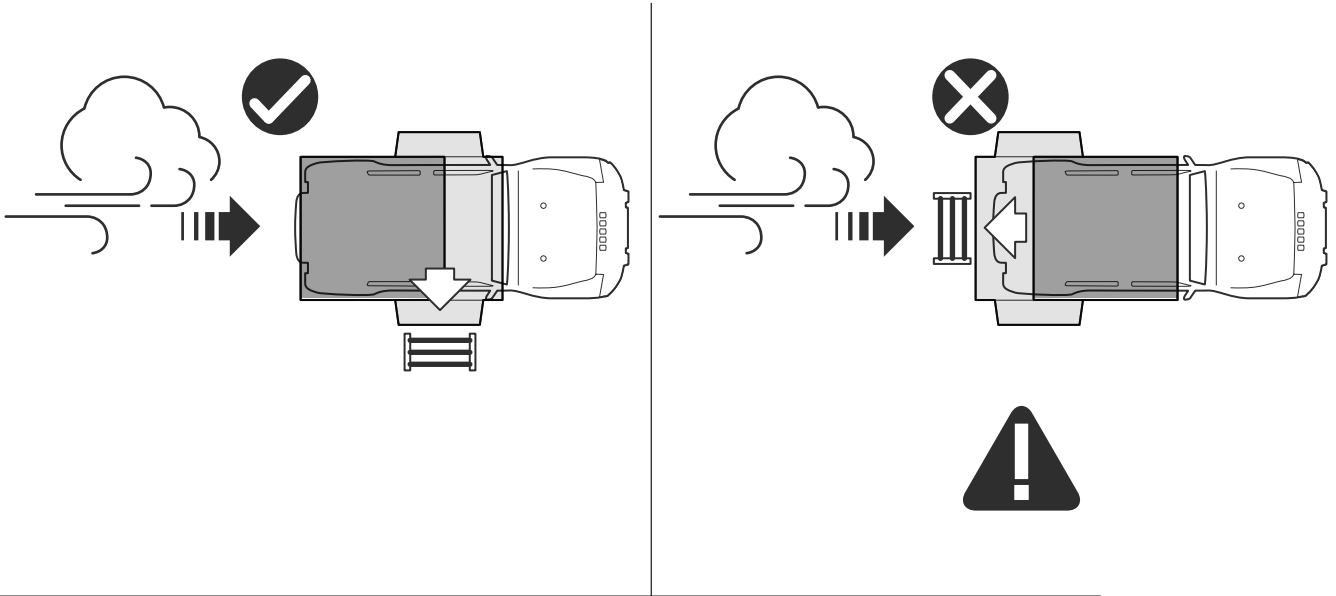


Max 60 °C



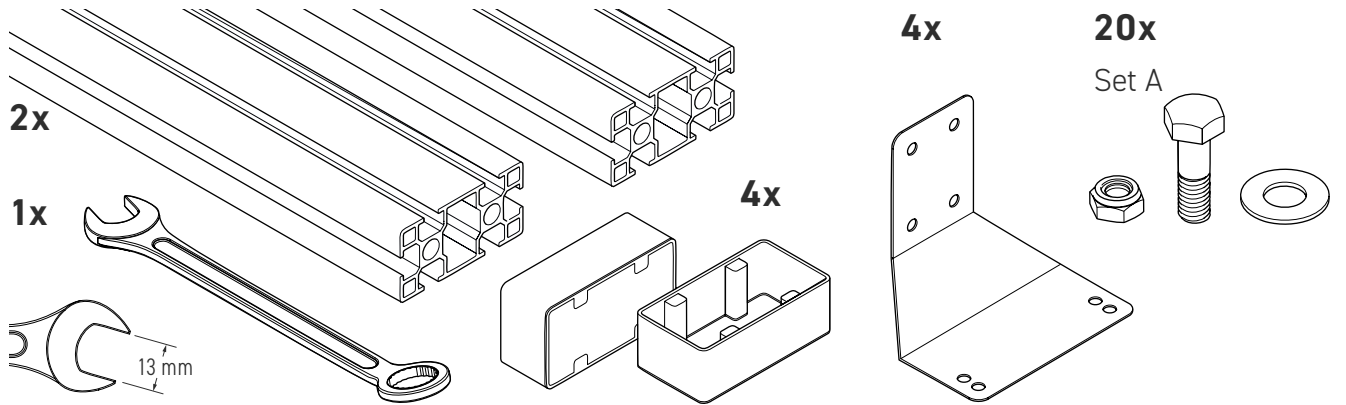
Hinweise

allgemein

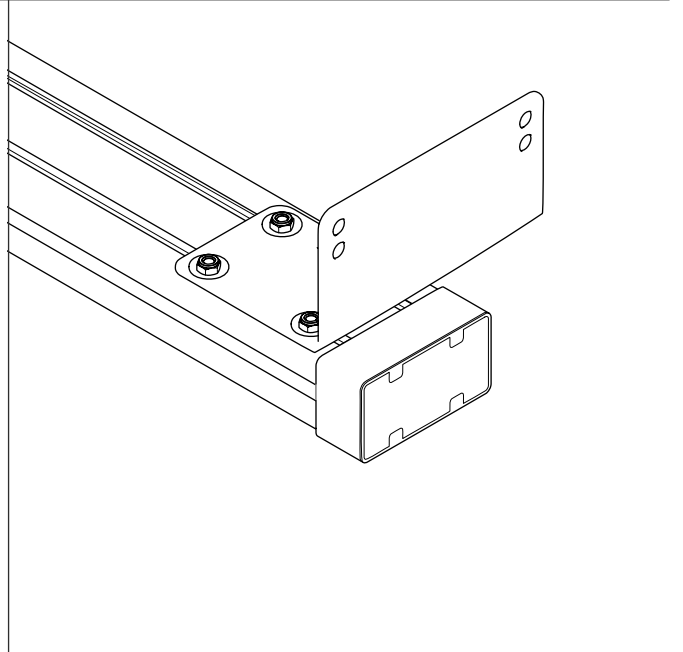
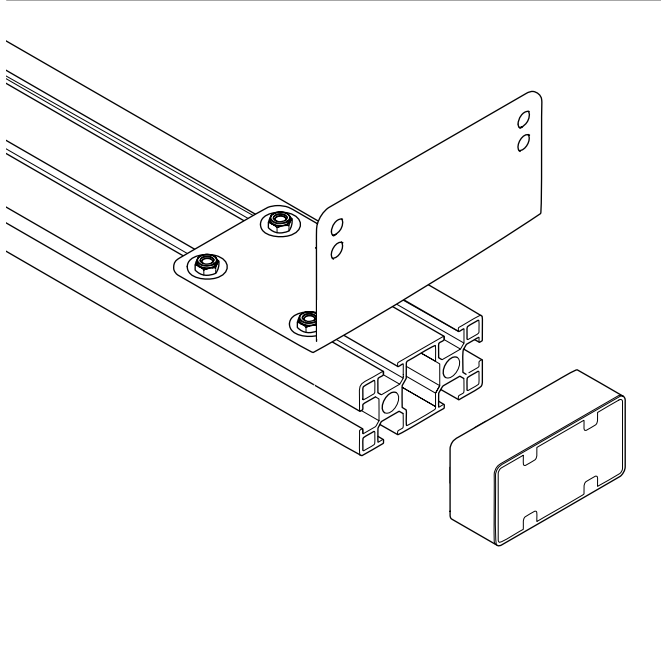
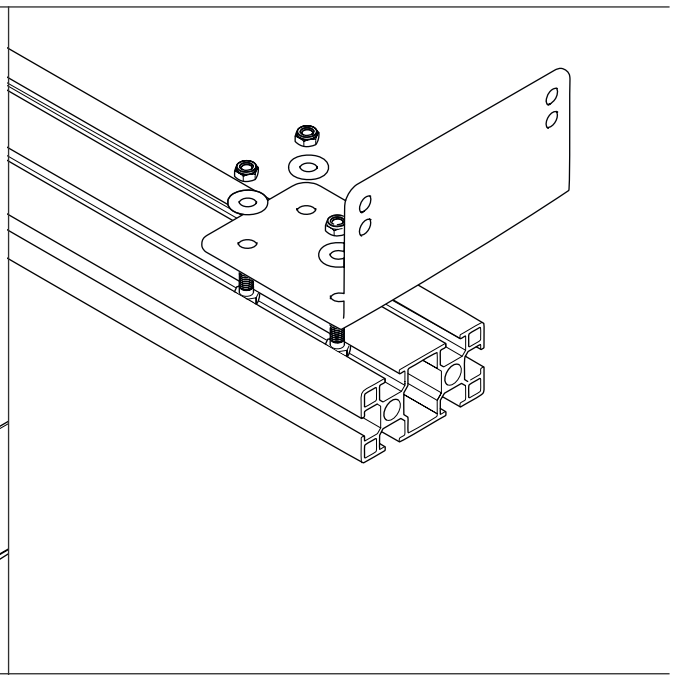
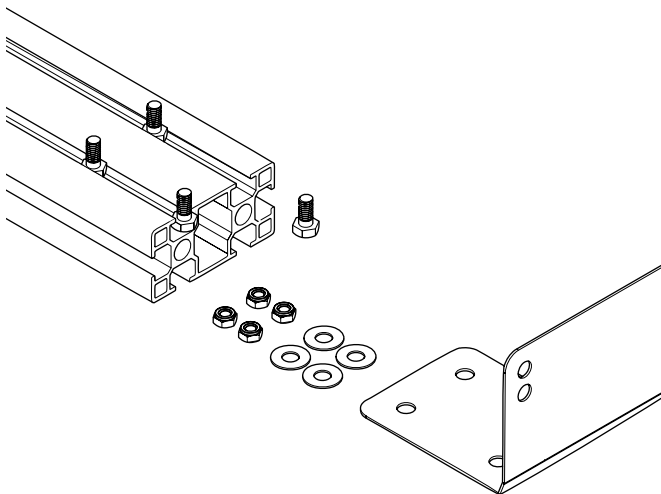


Assembly

of additional roof gliders

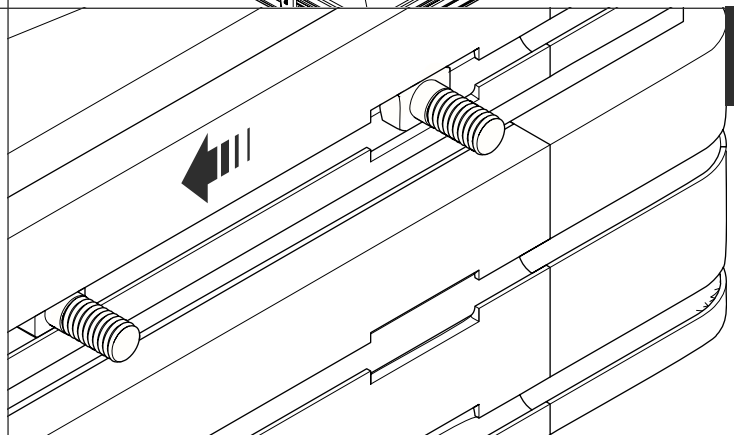
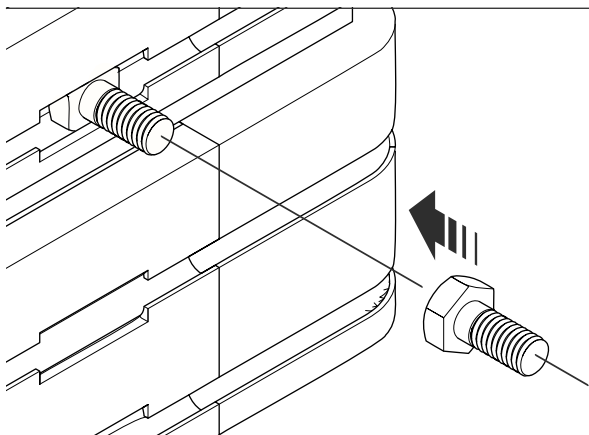
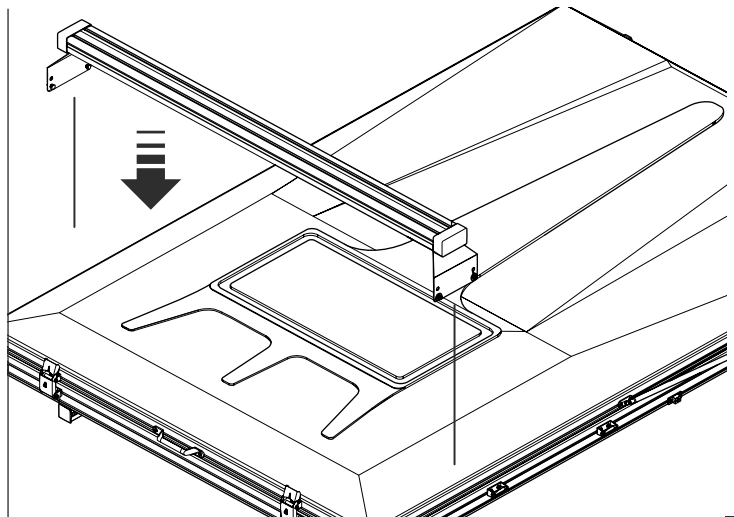
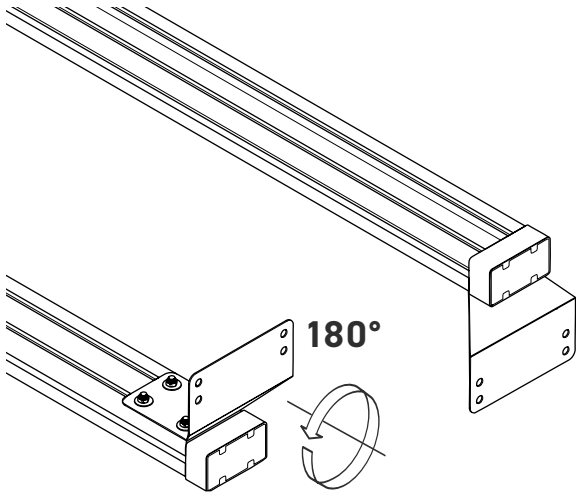


1.0

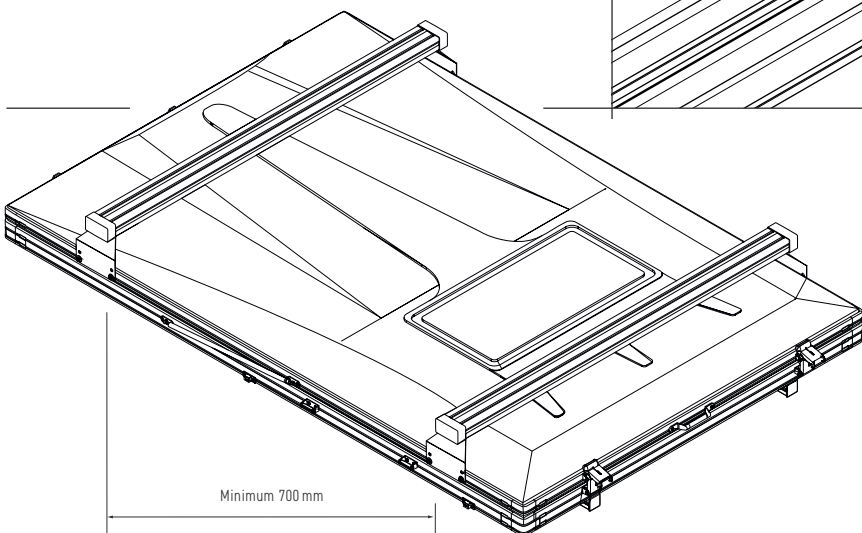
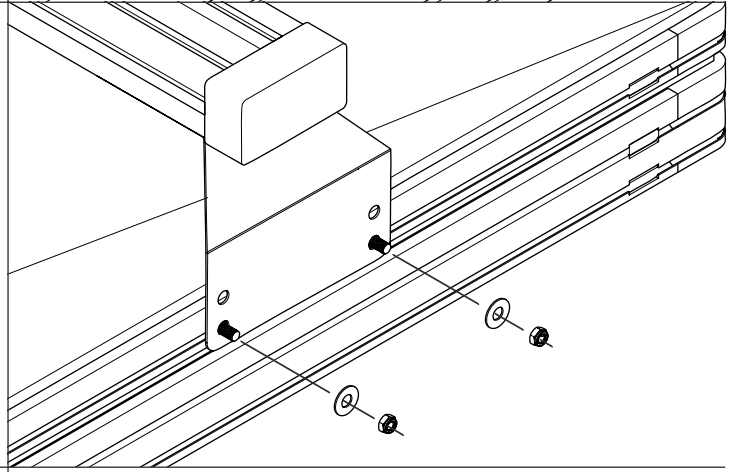


Montage

der optionalen Dachträger

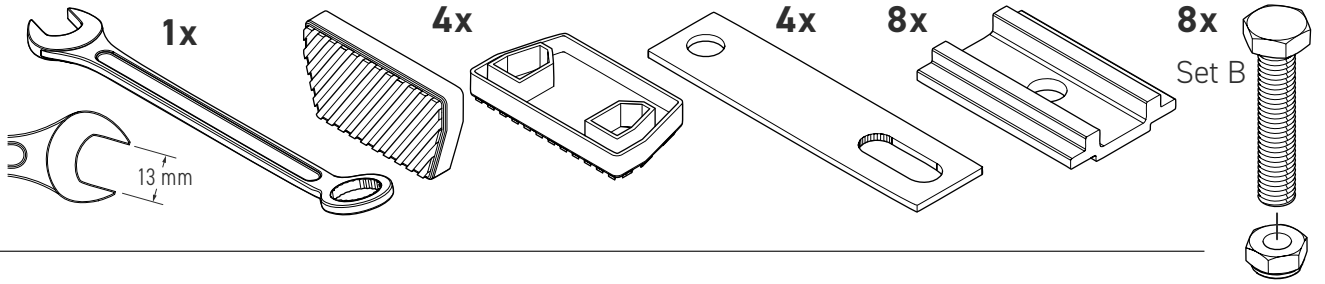


1.0

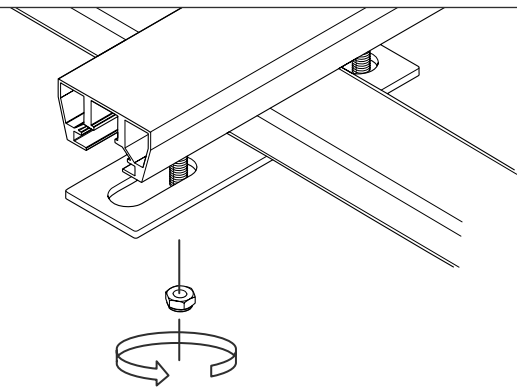
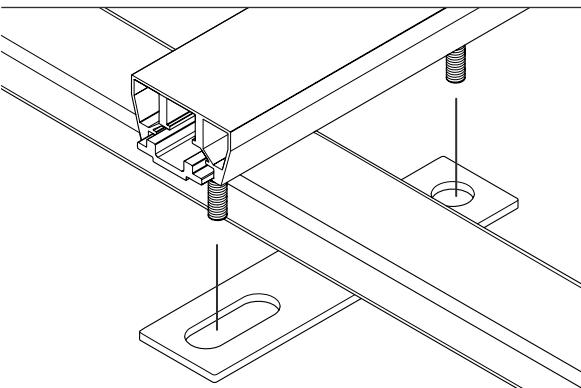
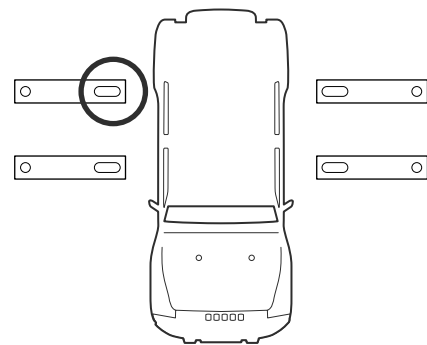
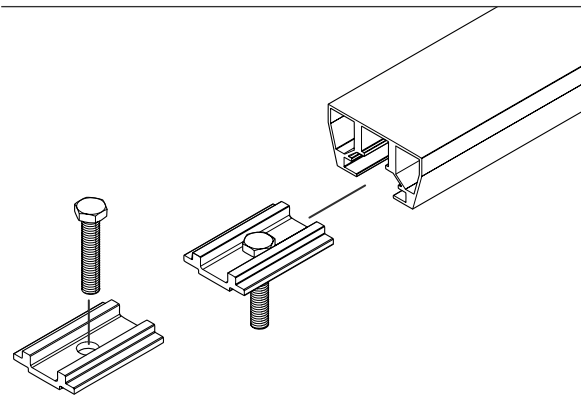
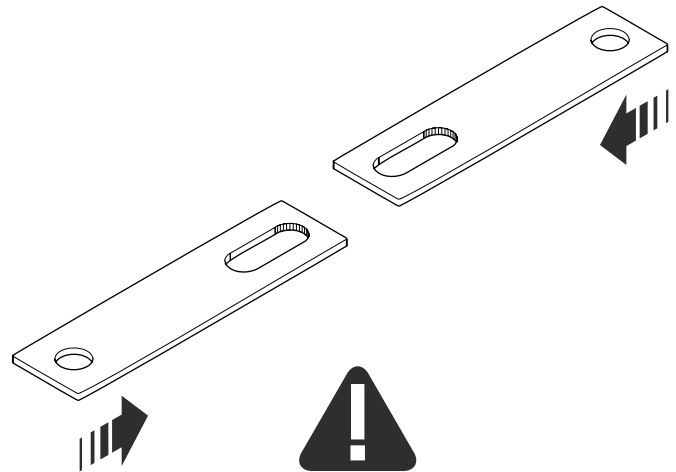
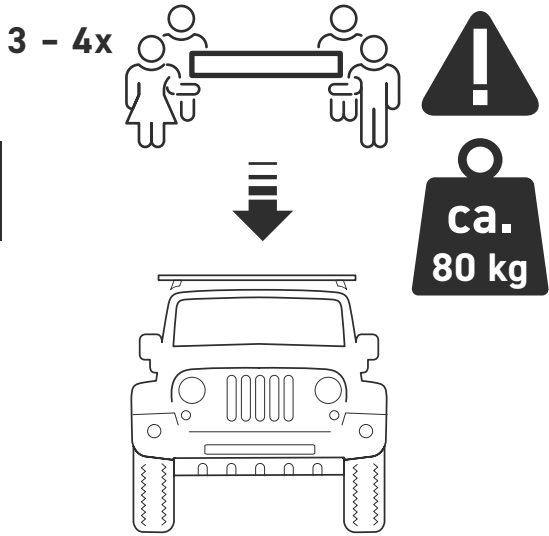


Assembly

tent on roof rack

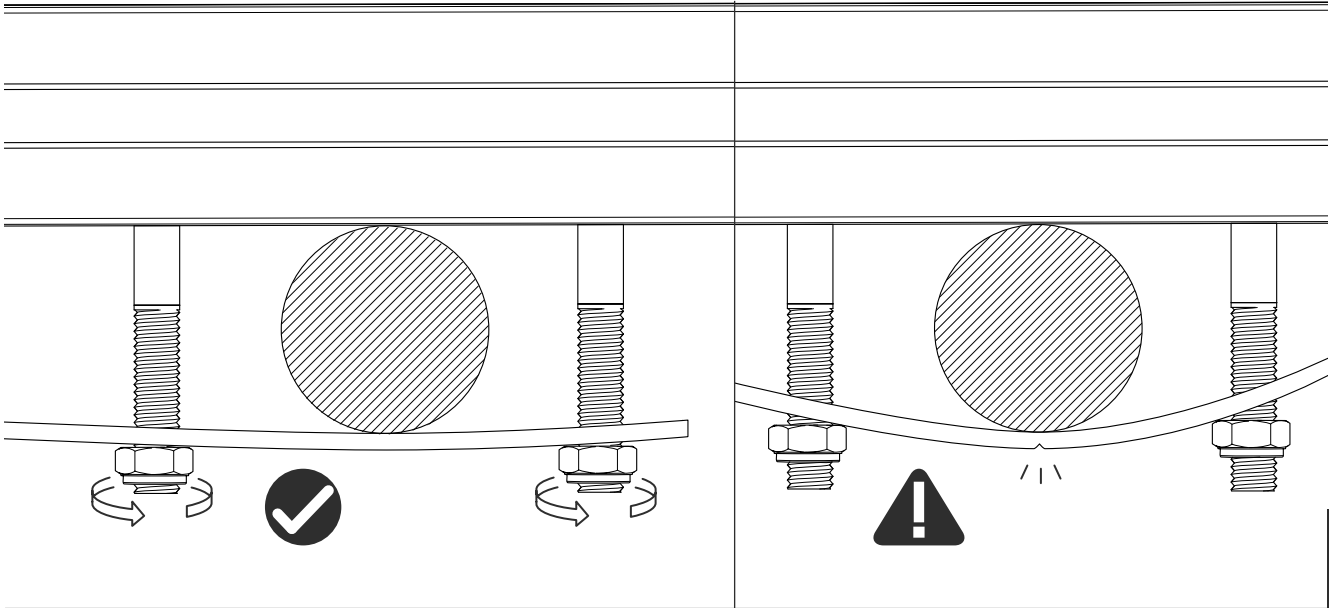


1.1

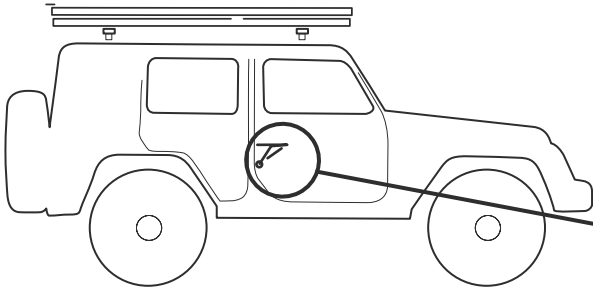
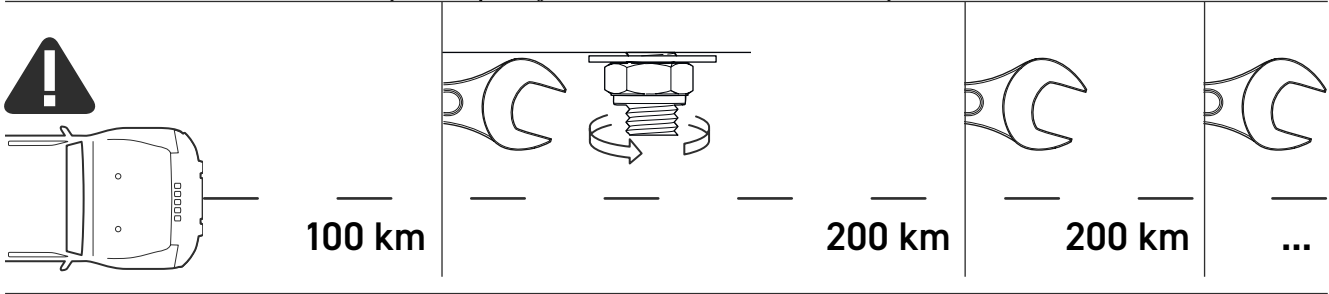
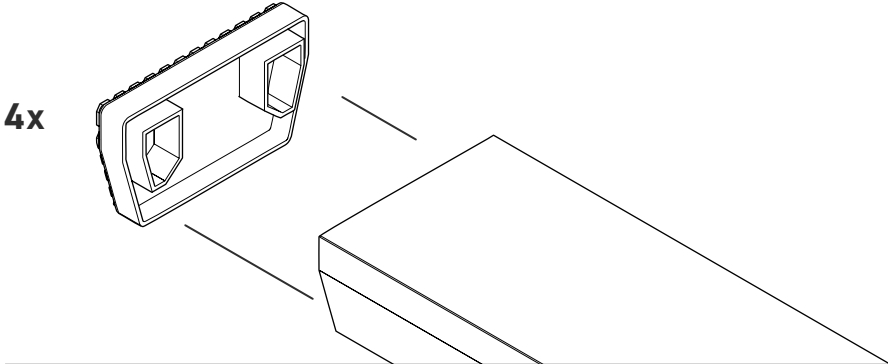


Montage Dachzelt

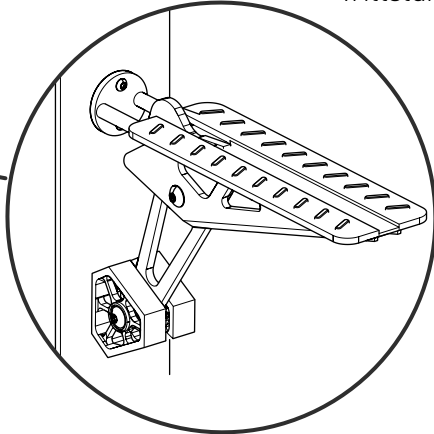
auf Reling / Dachträger



1.1



Art.-Nr.: VW-CDS-02-BK



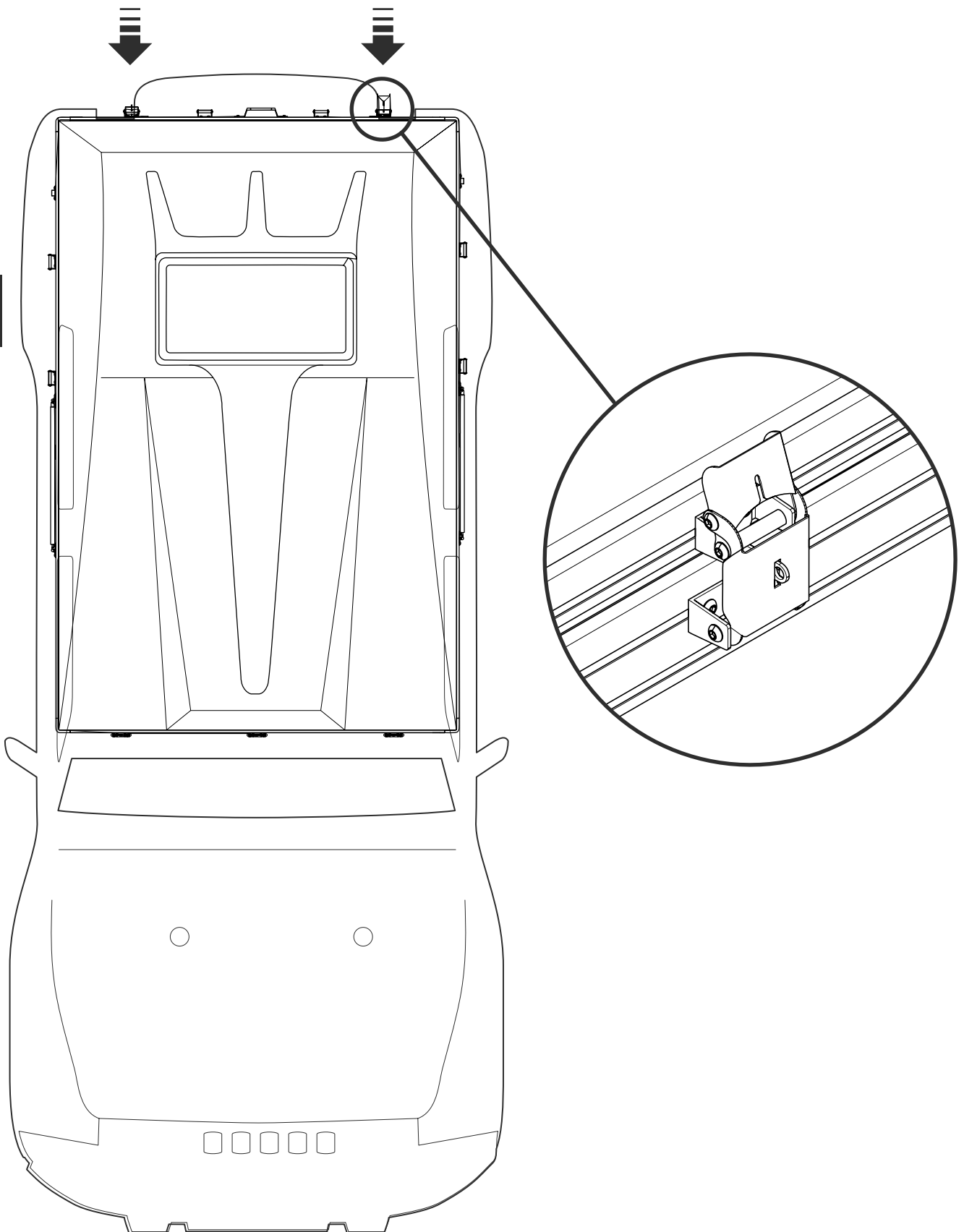
Useful accessories

Trittstufe, separat erhältlich

Setting up first time

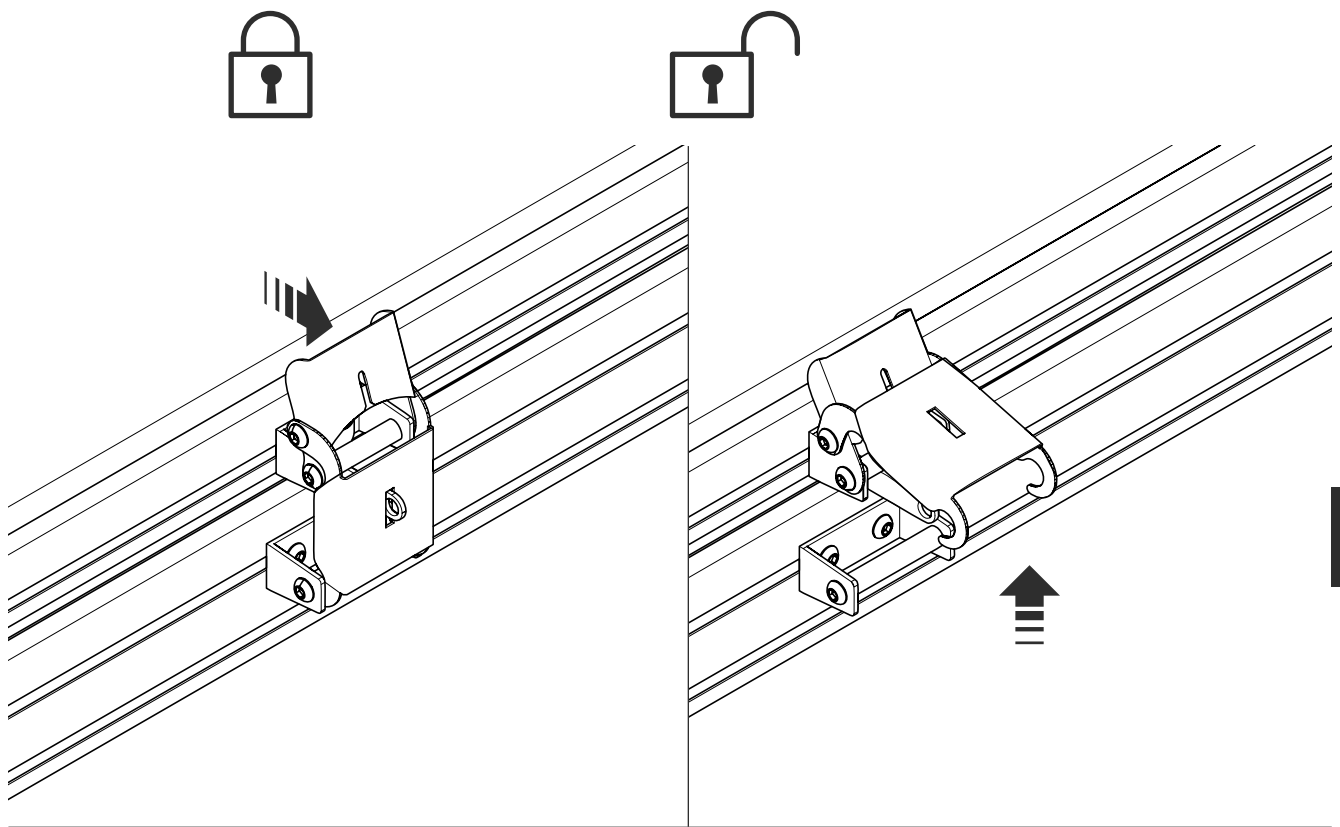
after mounting

1.2

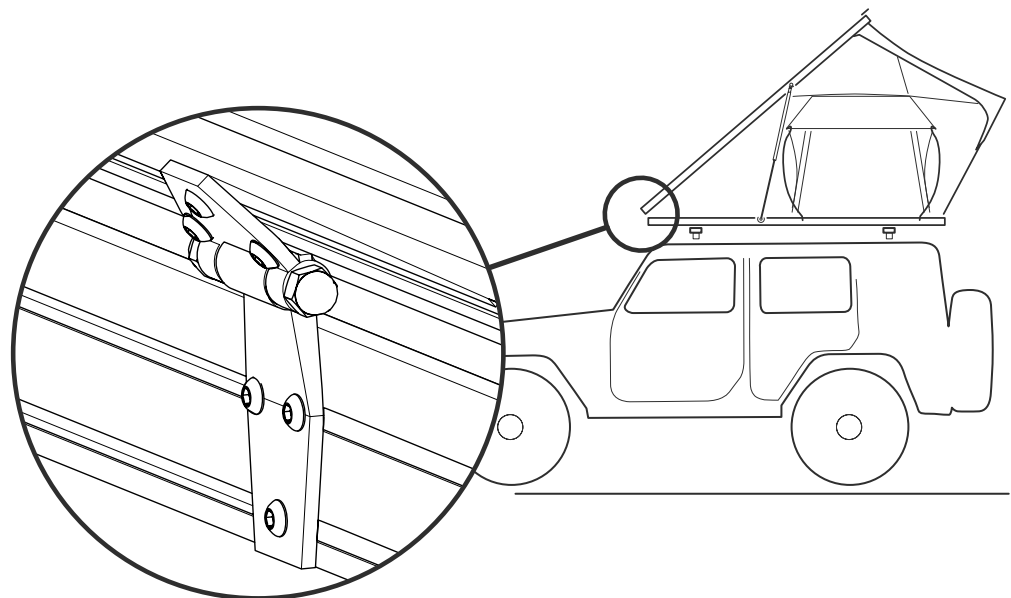


Der erste Aufbau

nach erfolgreicher Montage

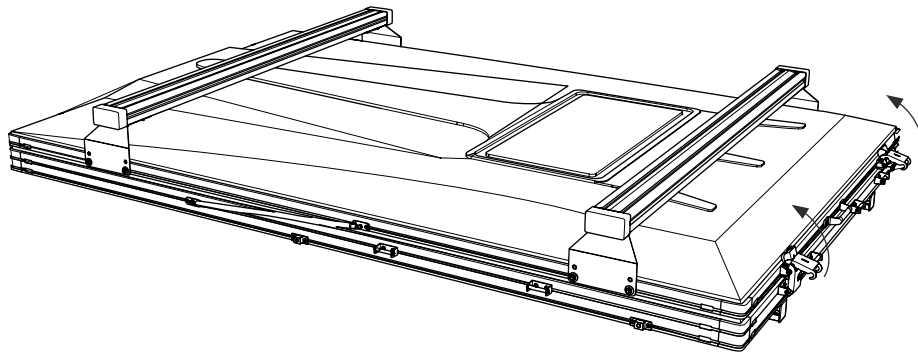


1.2



Setting up first time

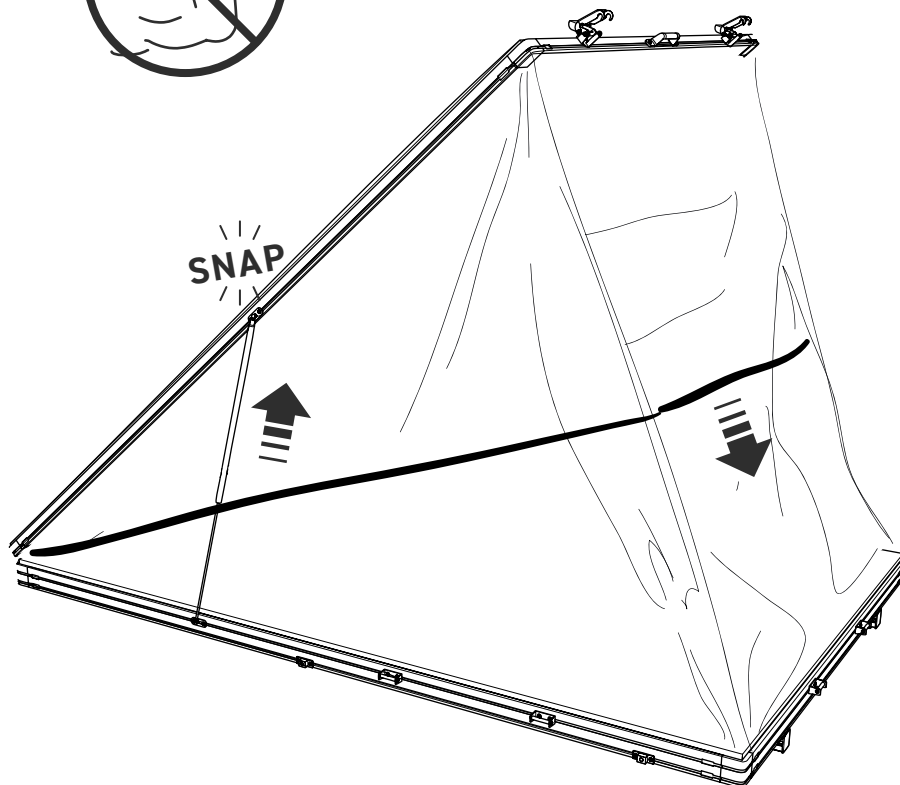
after mounting



1.3

Opening

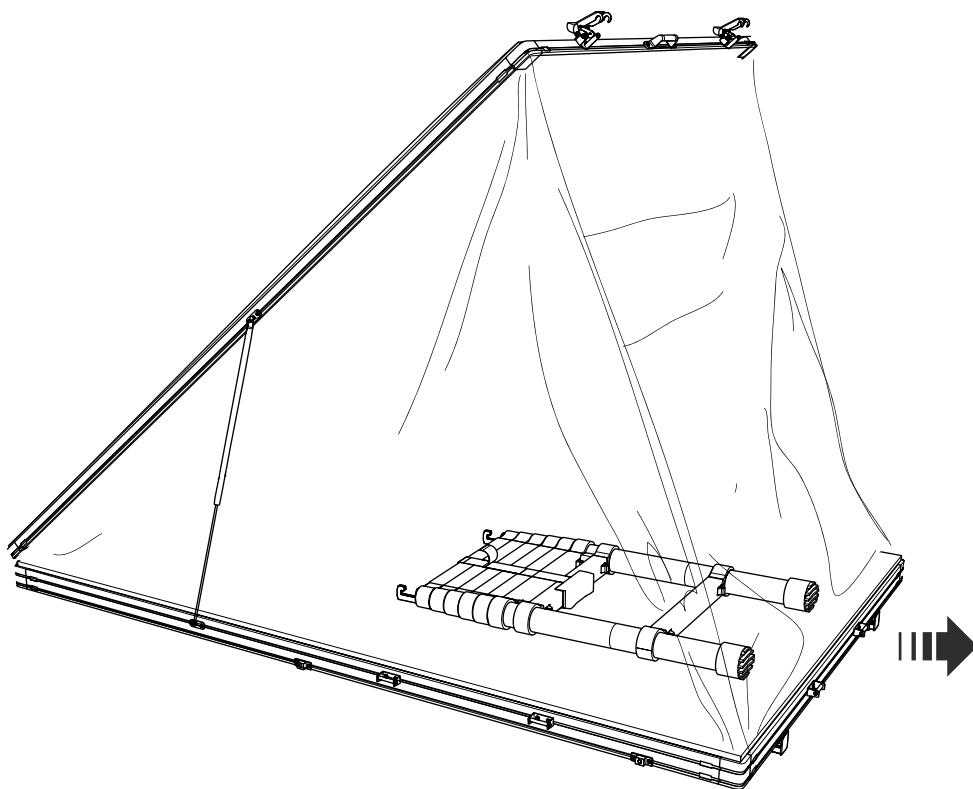
Roof tent moves up via gas spring system



1.4

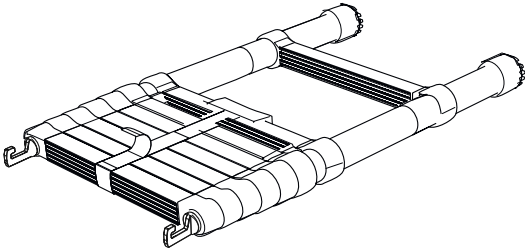
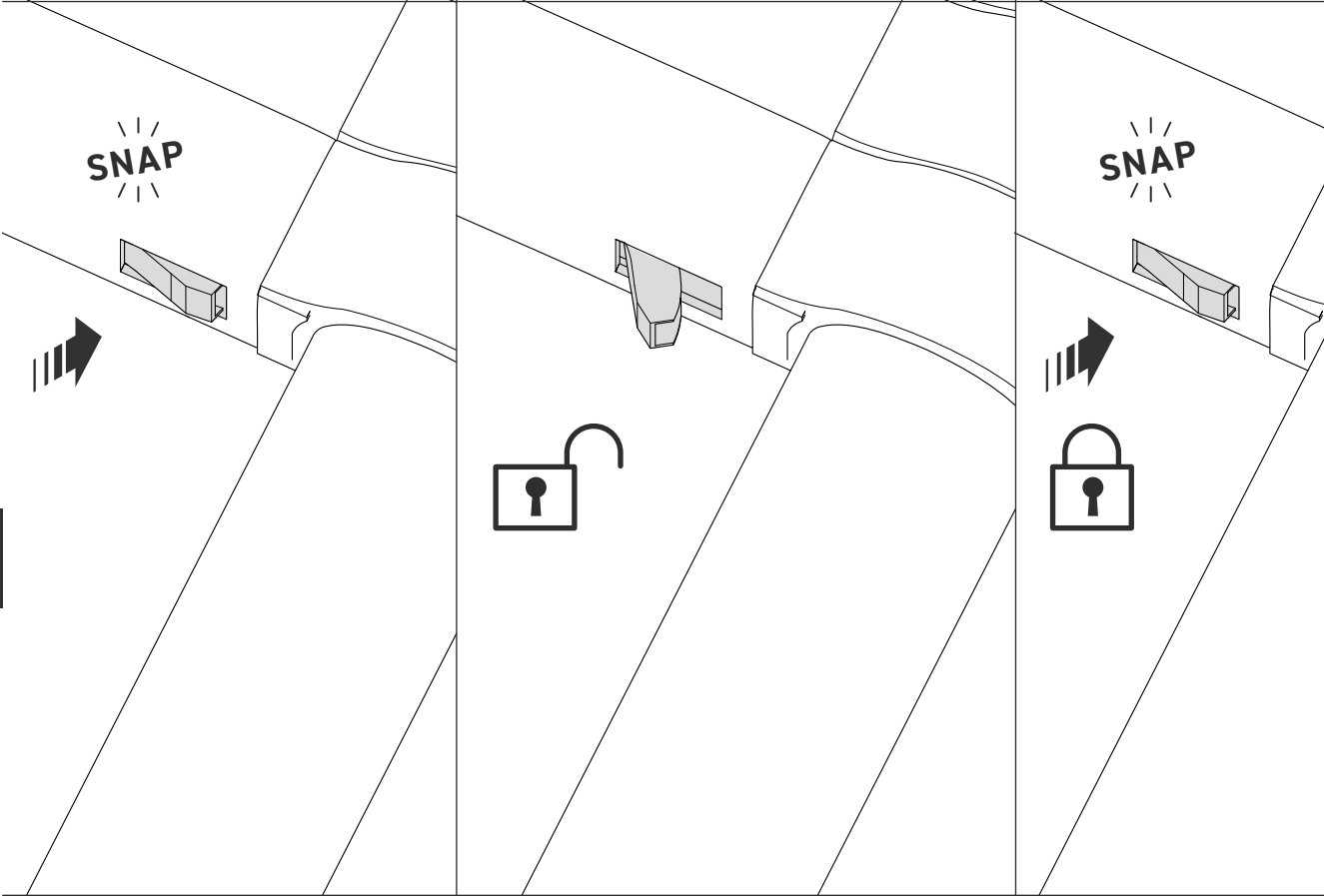
Teleskopleiter

Ausklapp- und Einstiegshilfe entnehmen



Telescopic ladder

for adjustment and entry



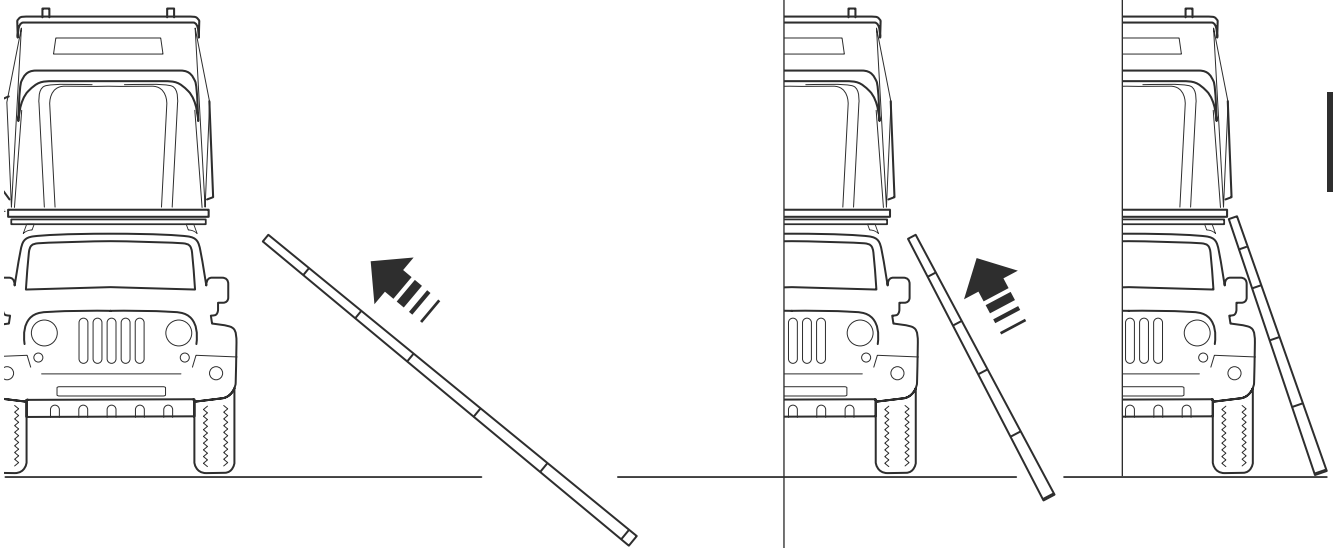
Teleskopleiter

Ausklapp- und Einstiegshilfe einhängen

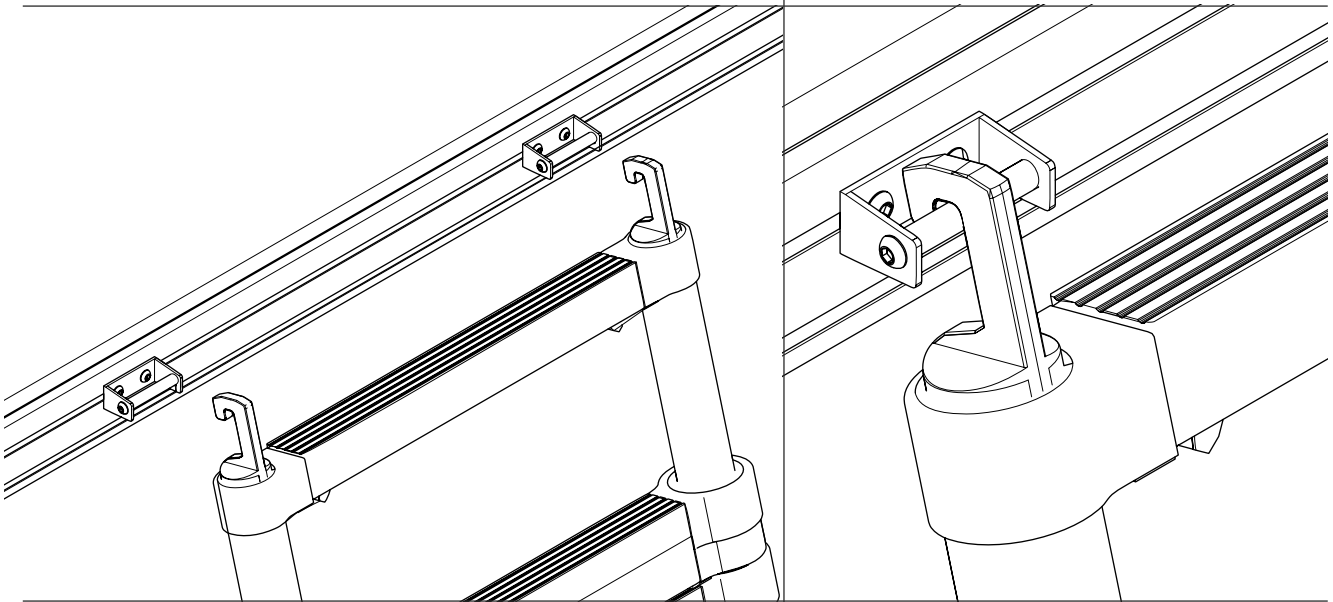
SNAP SNAP



All-out



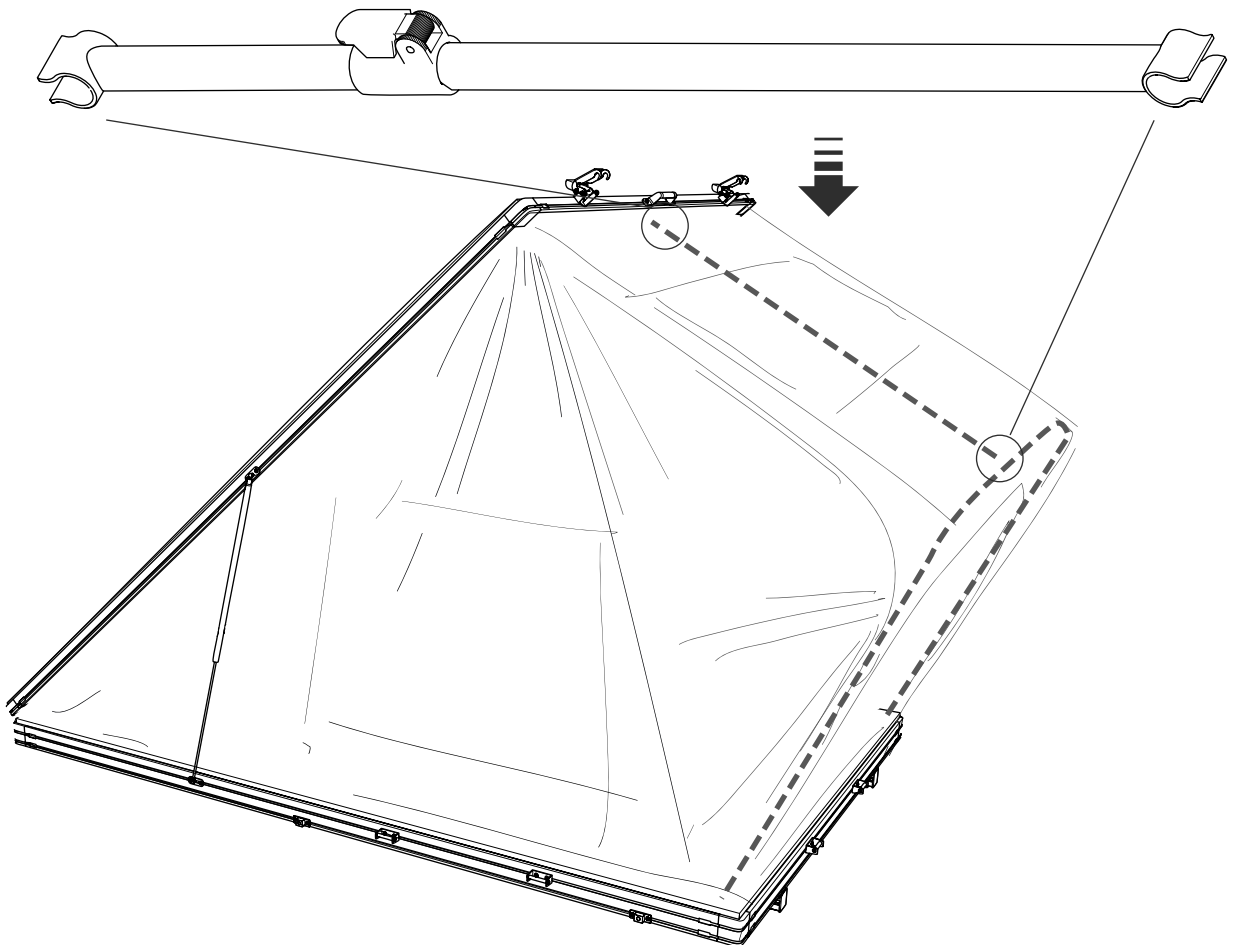
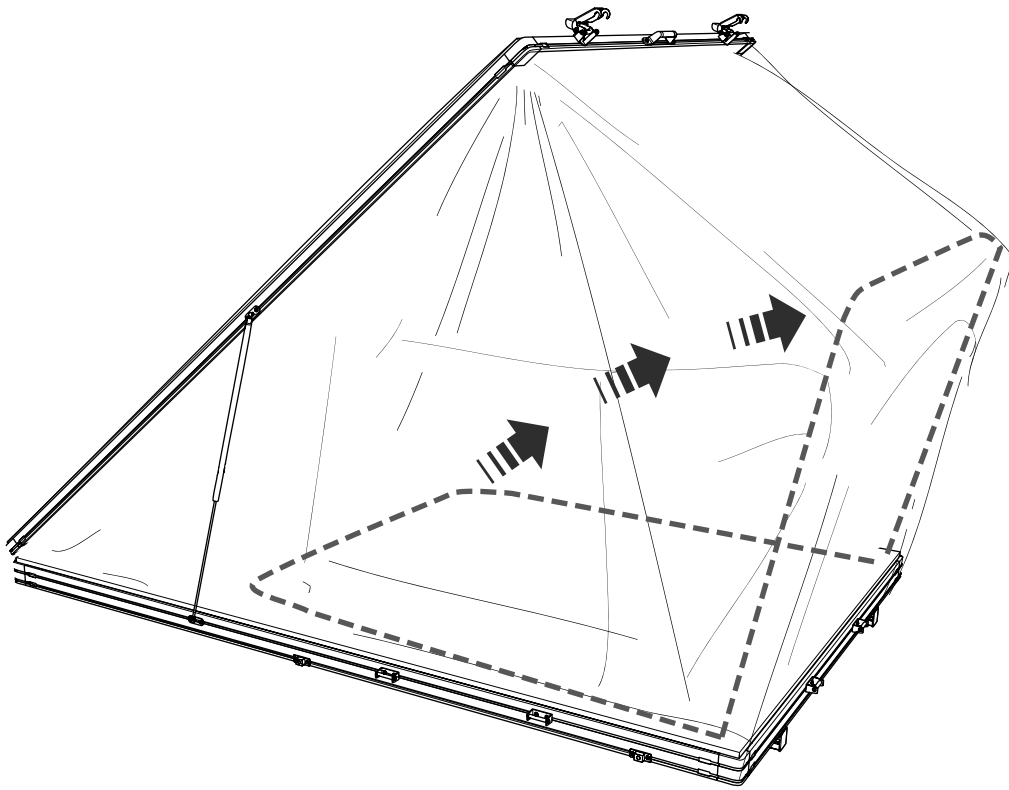
1.4

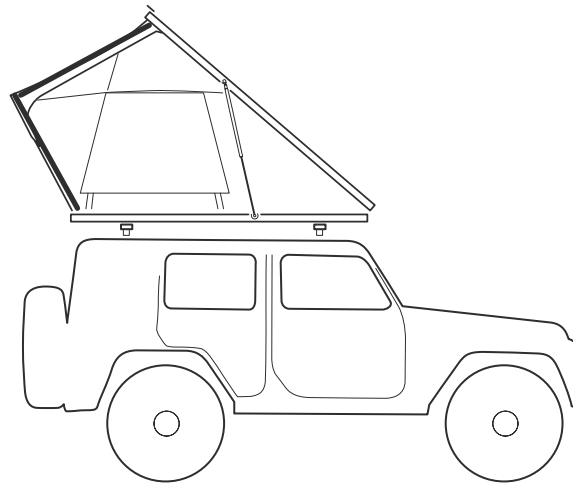
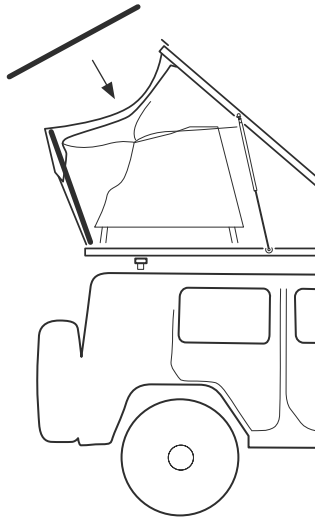


Telescopic rod

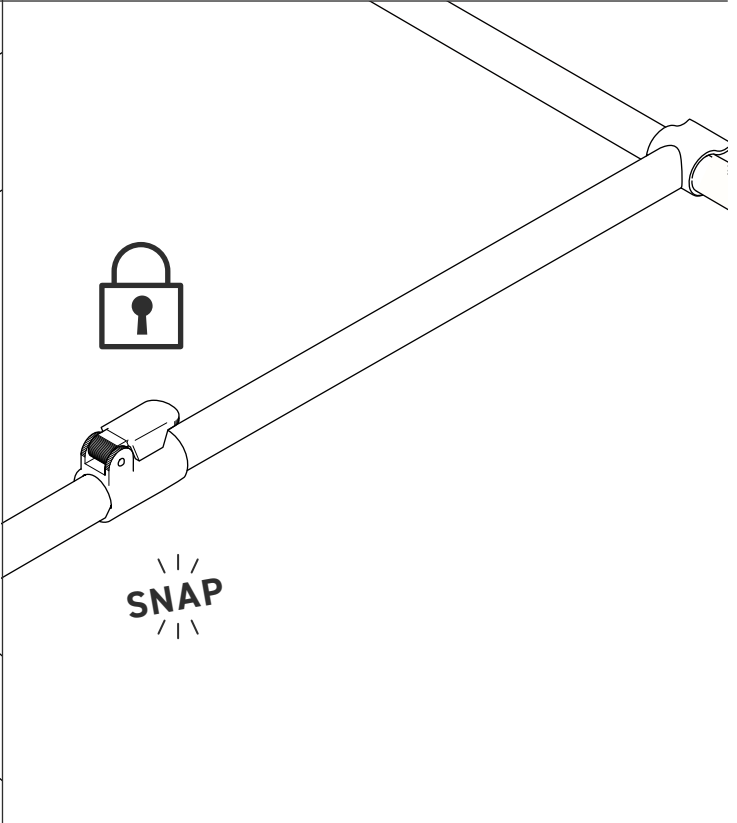
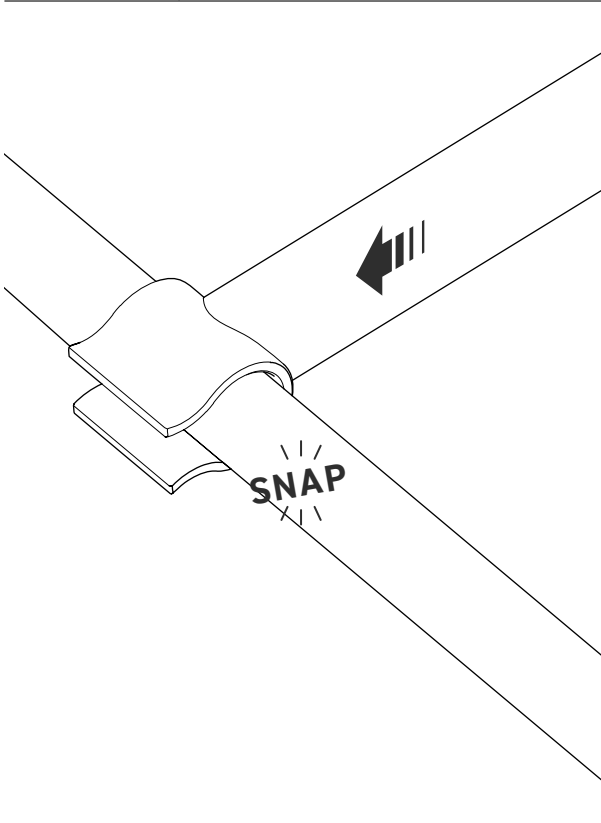
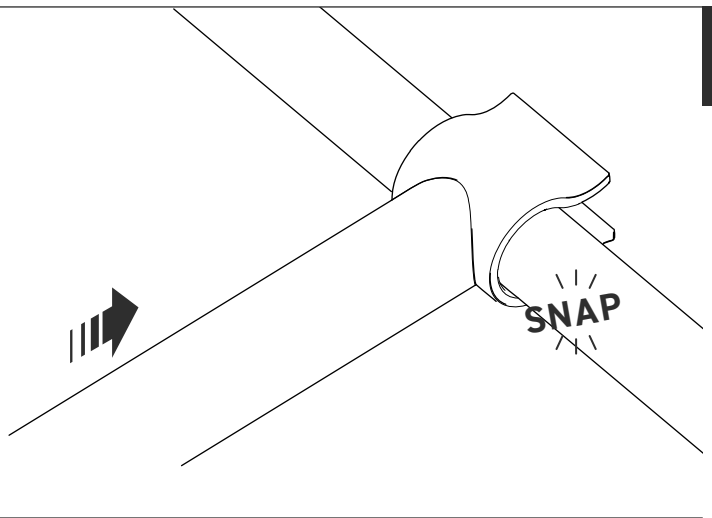
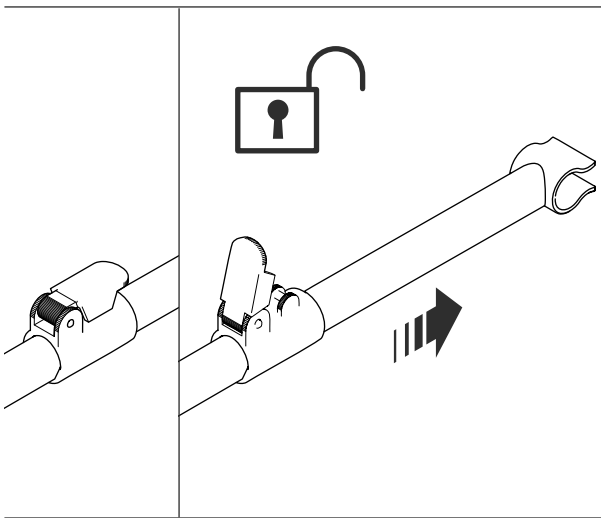
Teleskopstange zwischen Bügel und Zeltgerüst spannen

1.5



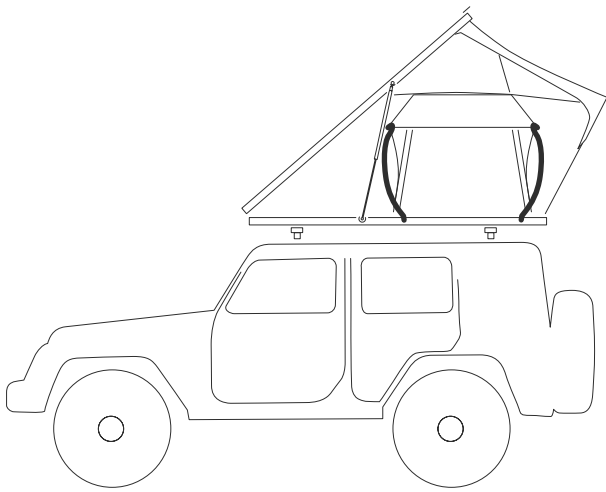


1.5

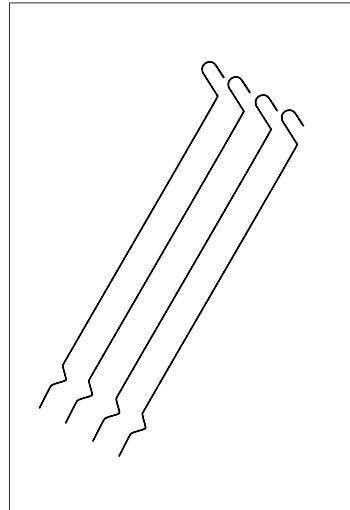


Tie rods

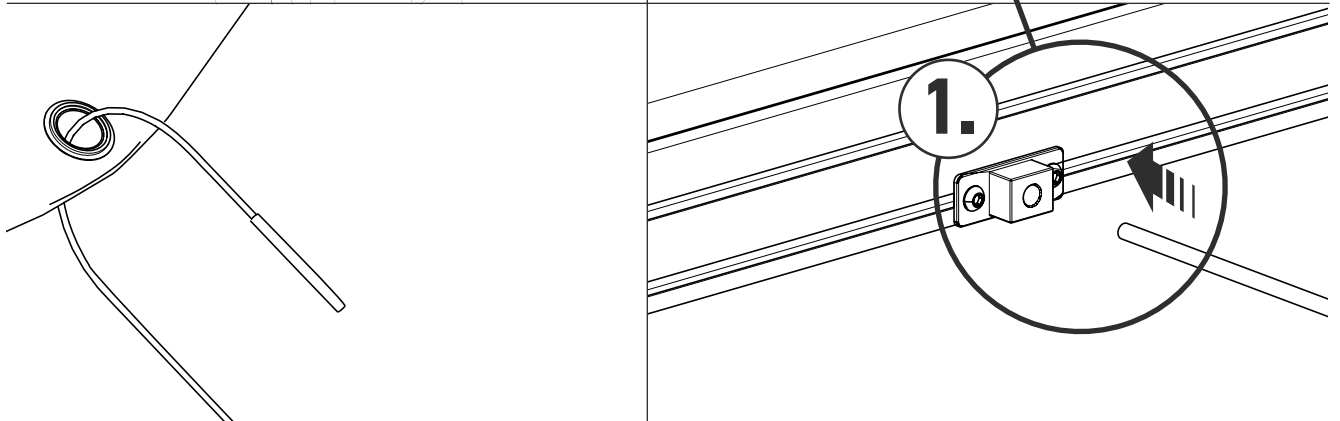
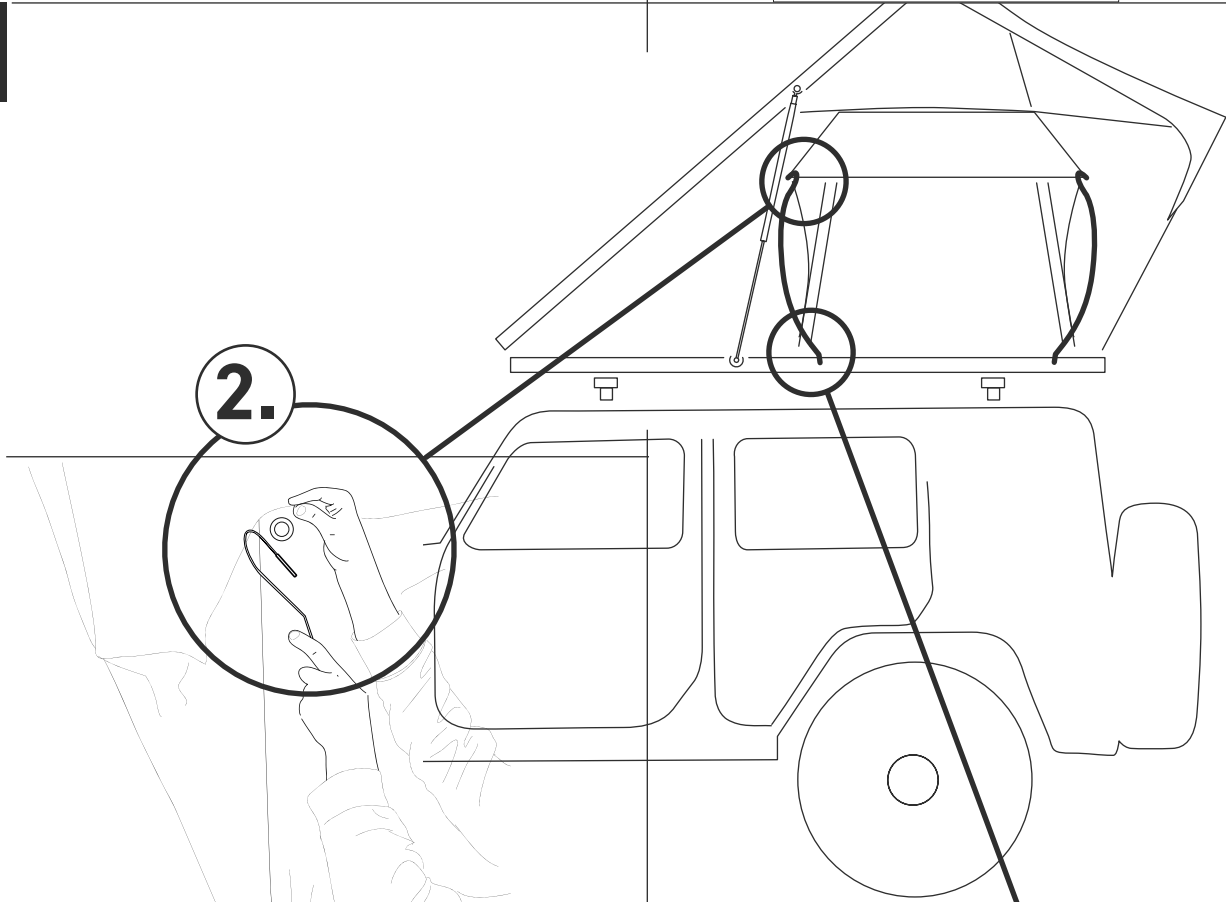
for entry and window openings



4 x

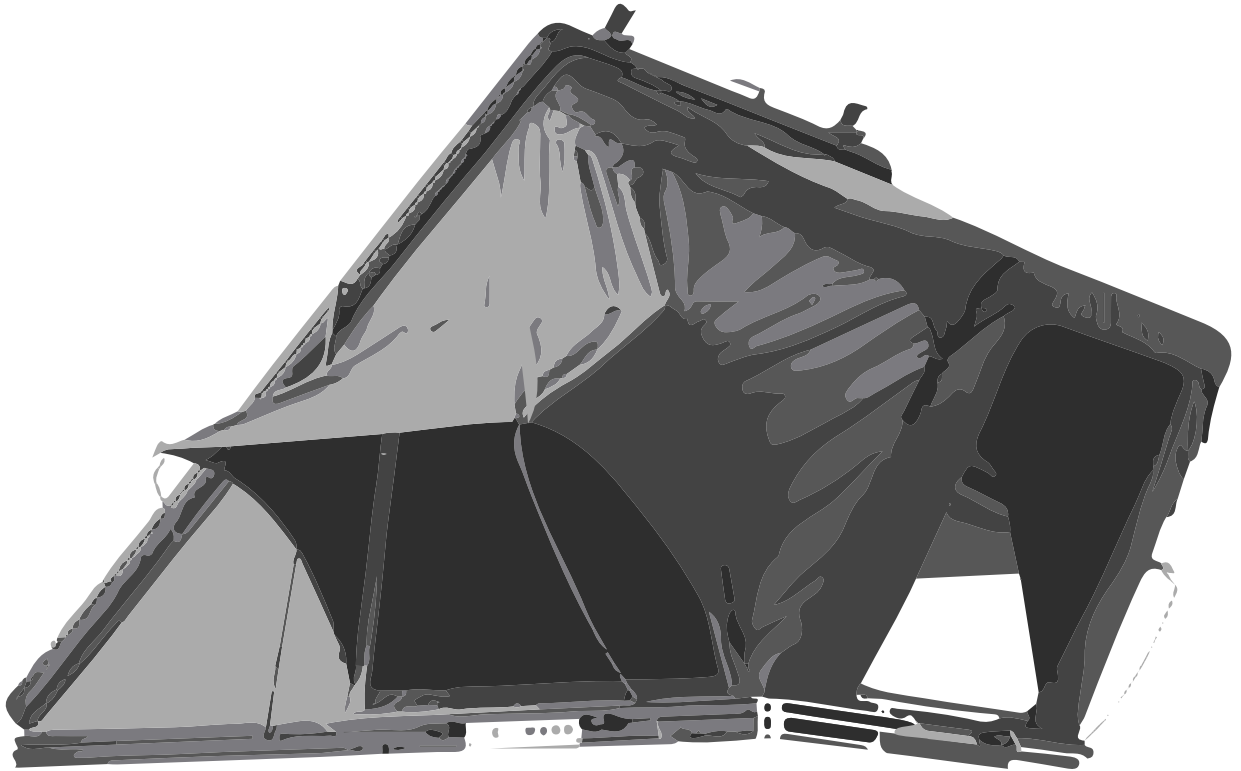


1.6



You're at home

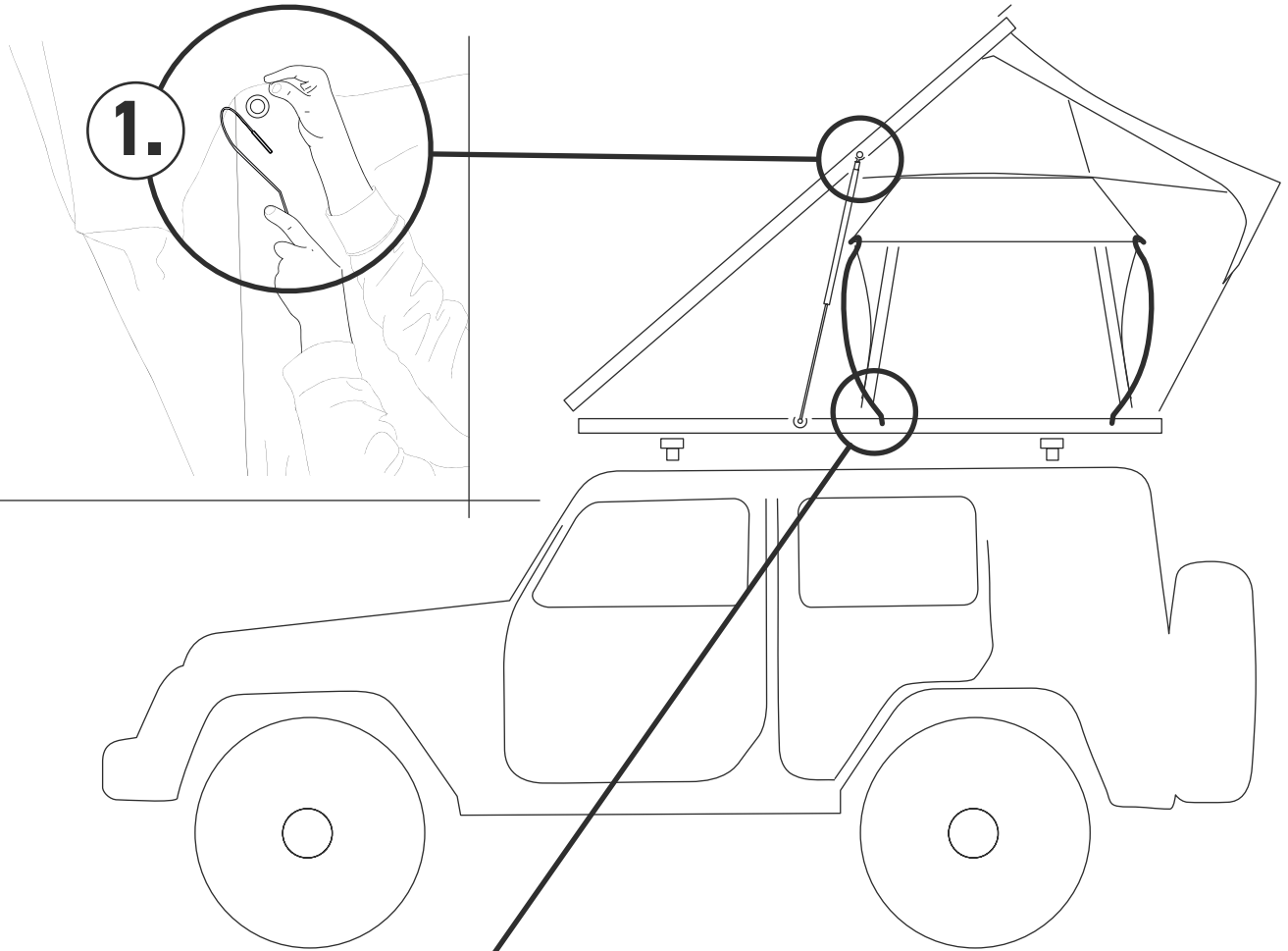
Zuhause unterwegs



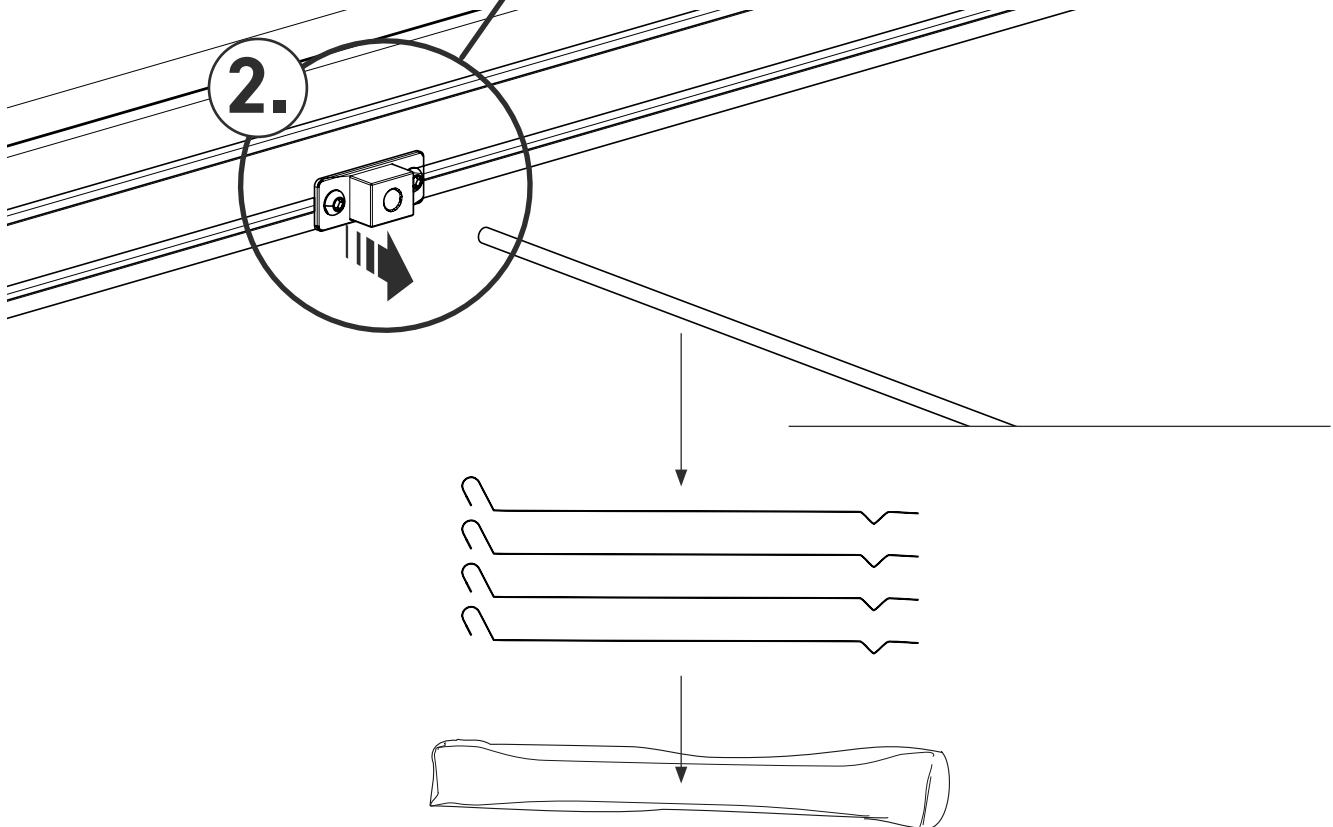
2.0

Closing

Spannstangen entfernen, Fenster schließen

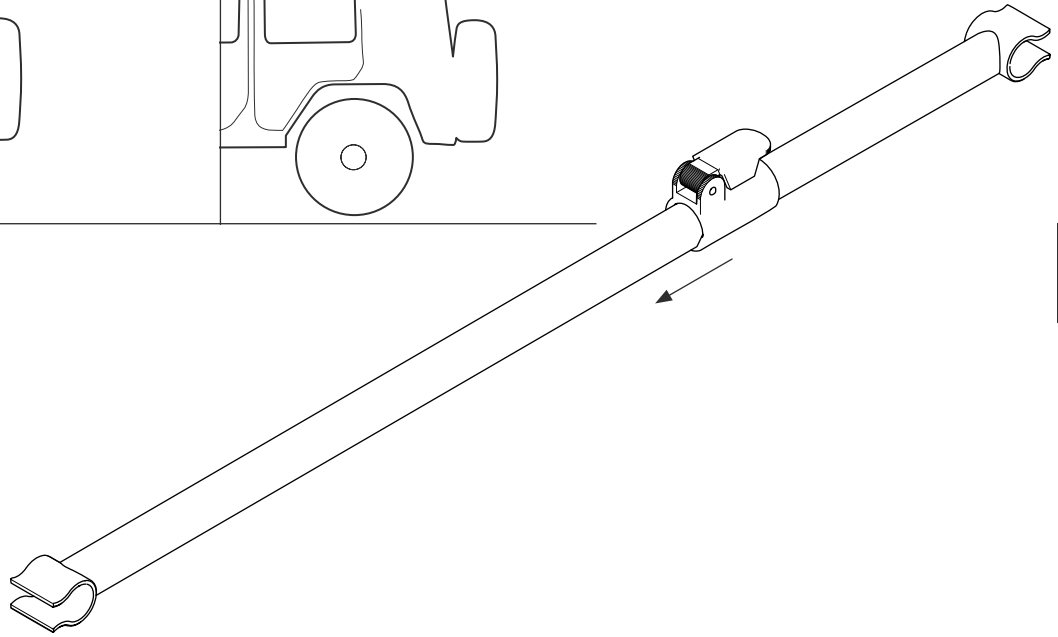
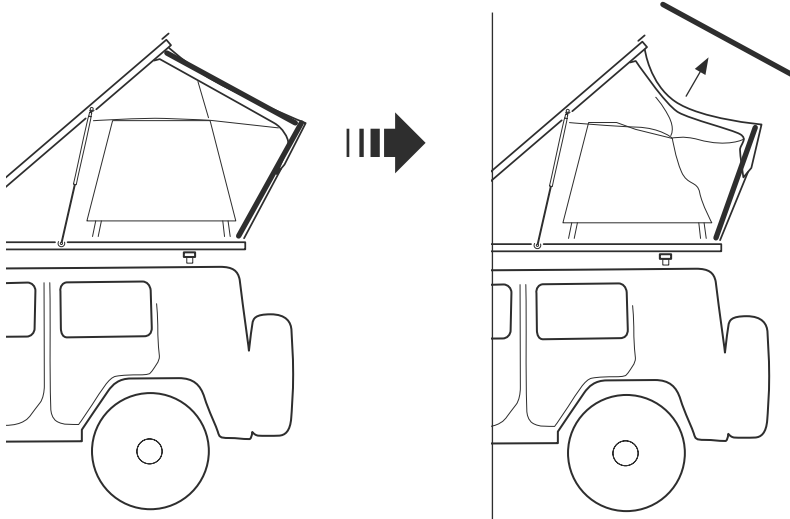


3.0

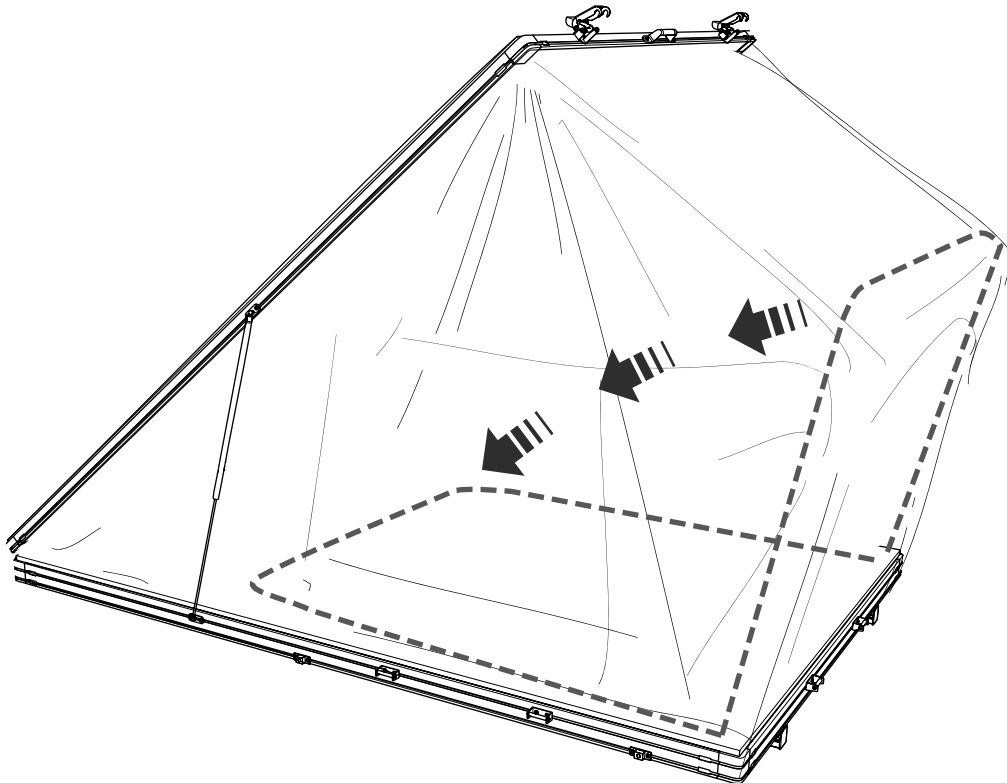


Closing

Teleskopstange entfernen, Bügel einklappen

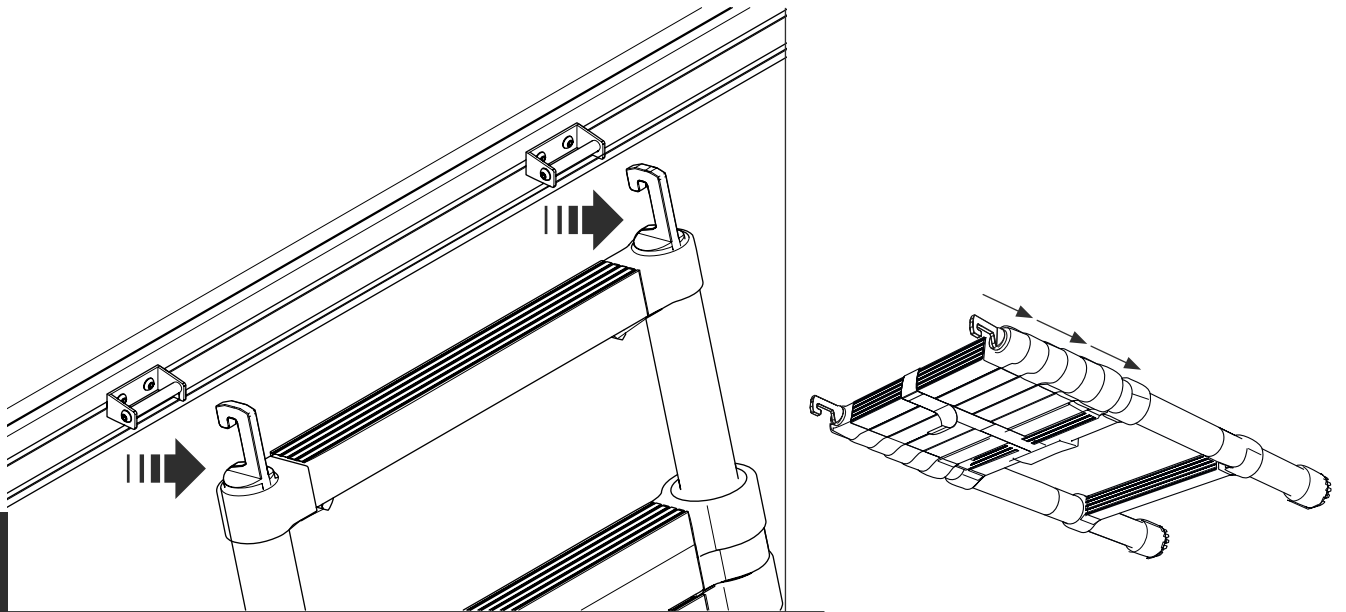


3.1



Closing

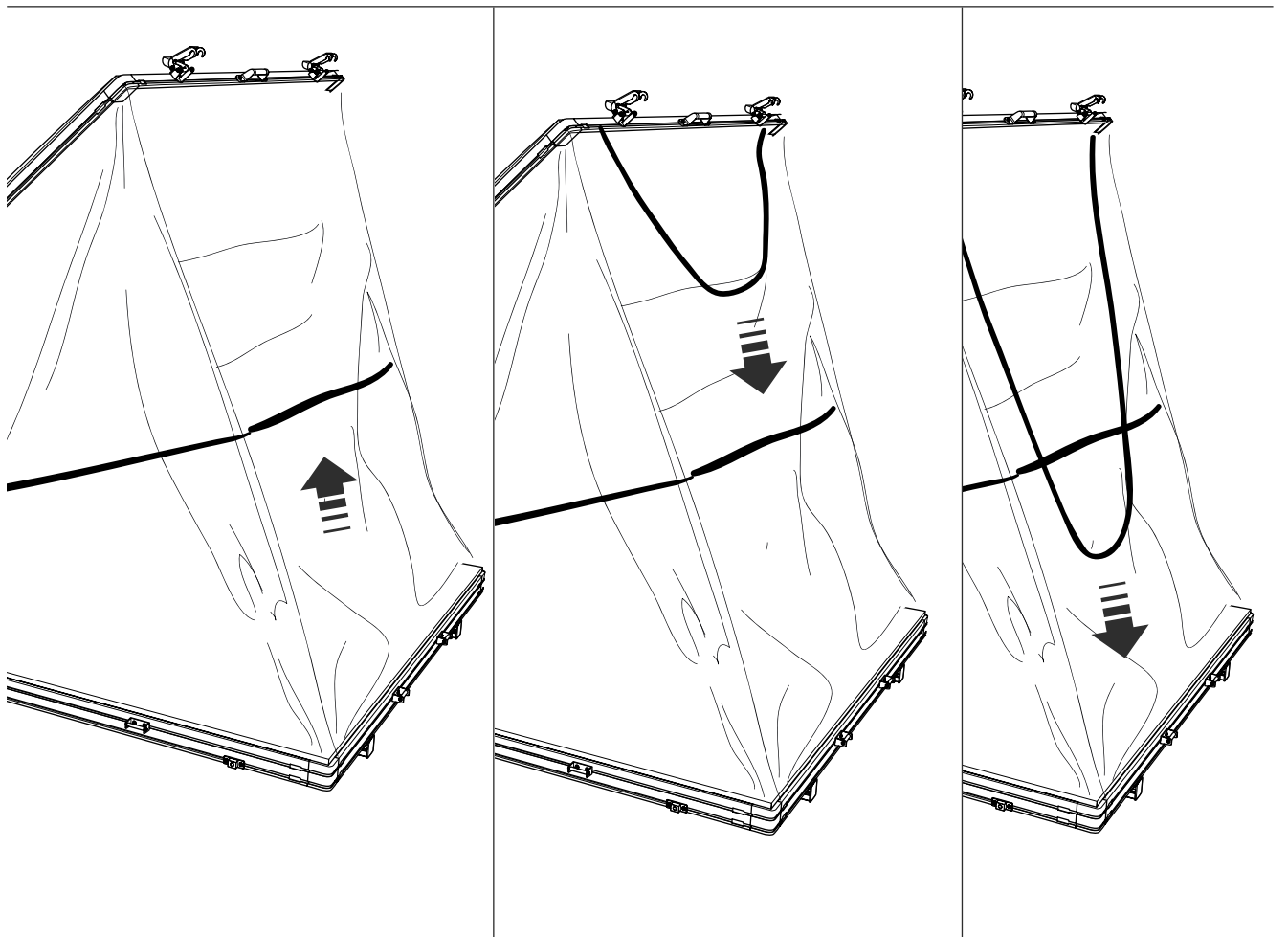
Teleskopleiter aushängen und einfahren



3.2

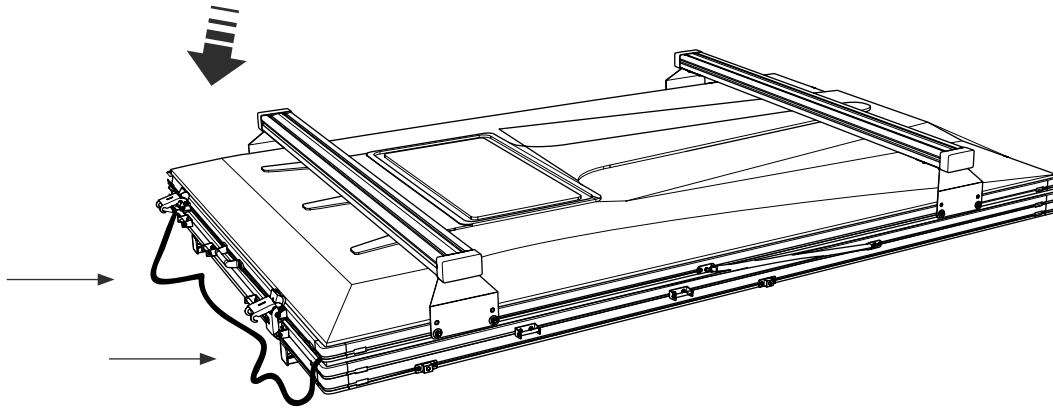
Closing

Gummi um Zeltstoff spannen,

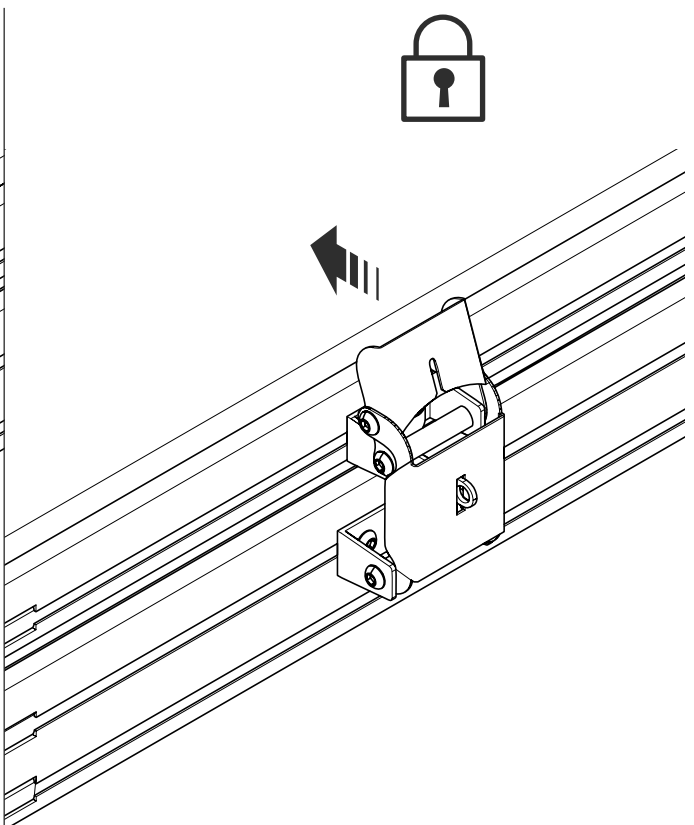
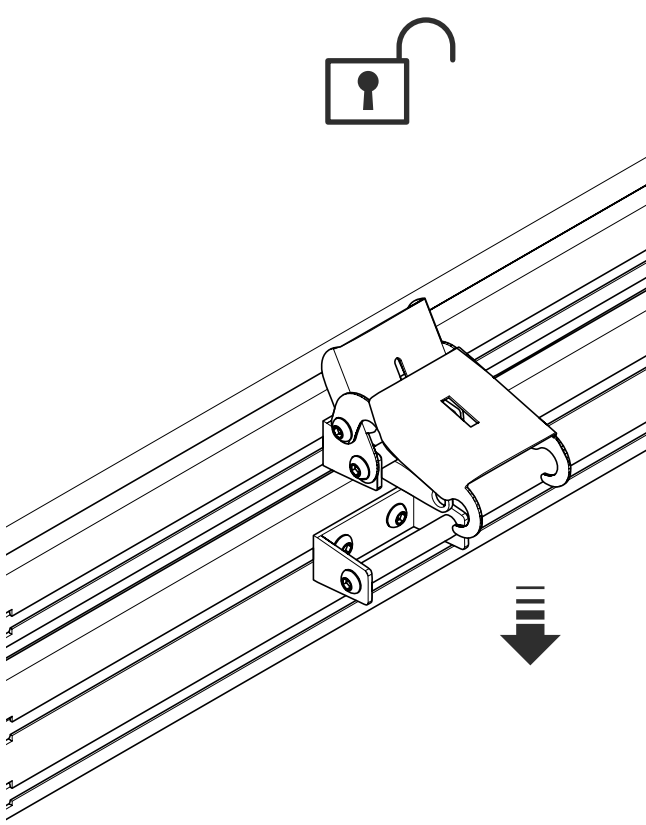


Closing

Deckel schließen und Zelthaut verstauen

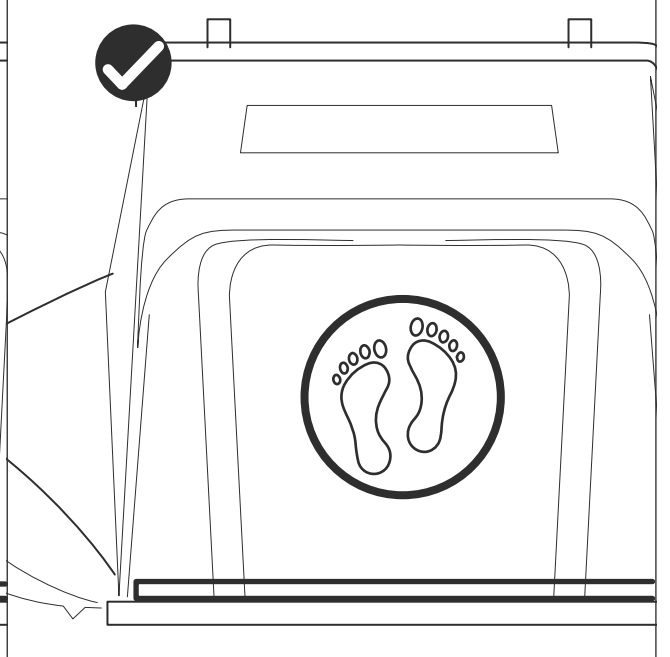
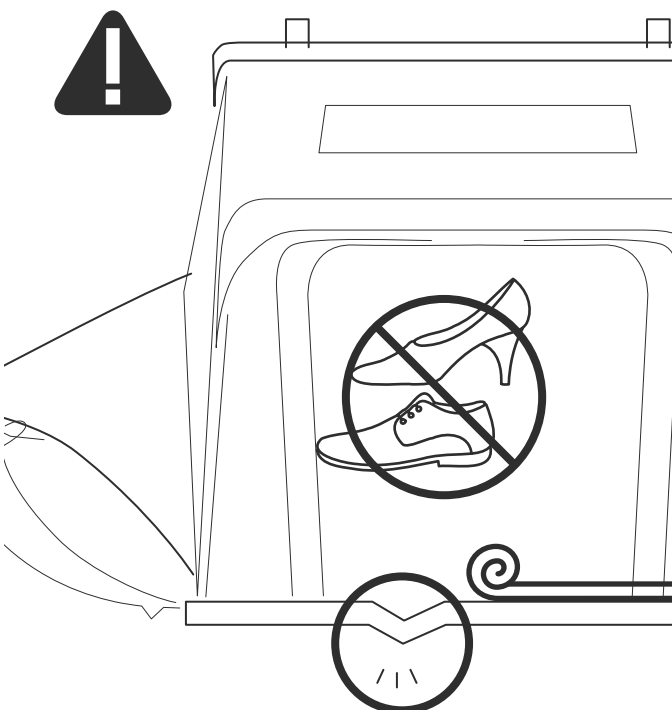
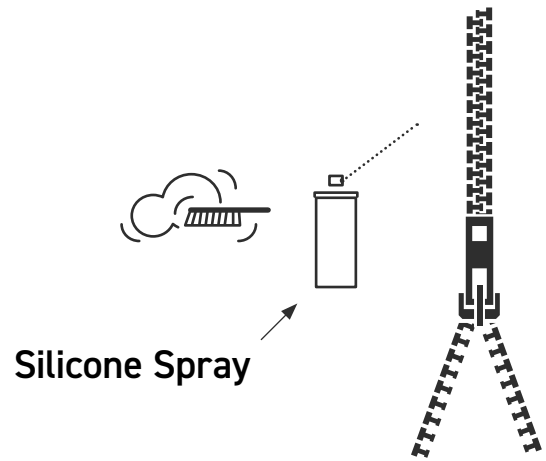
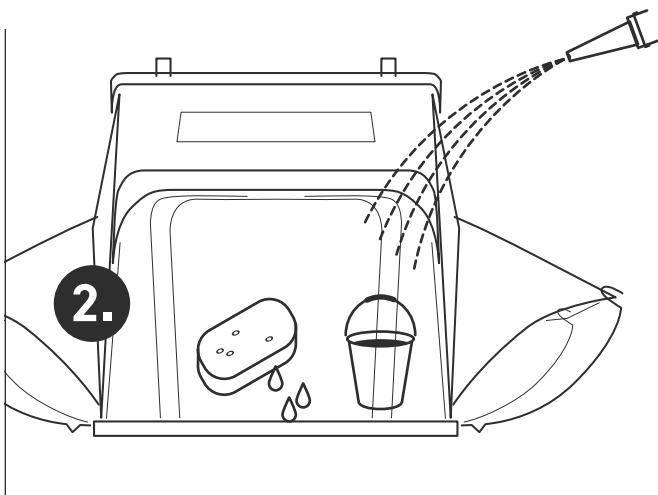
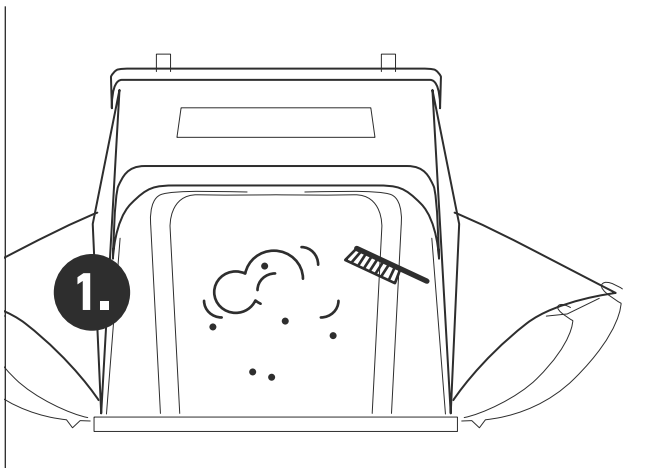


3.3



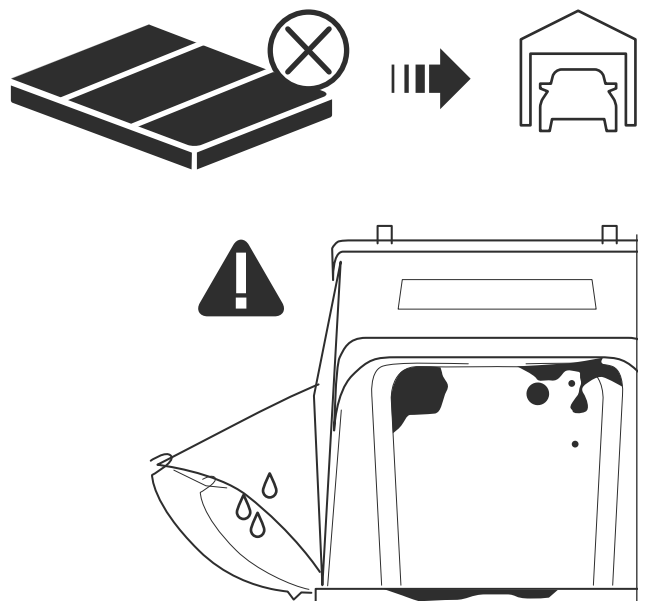
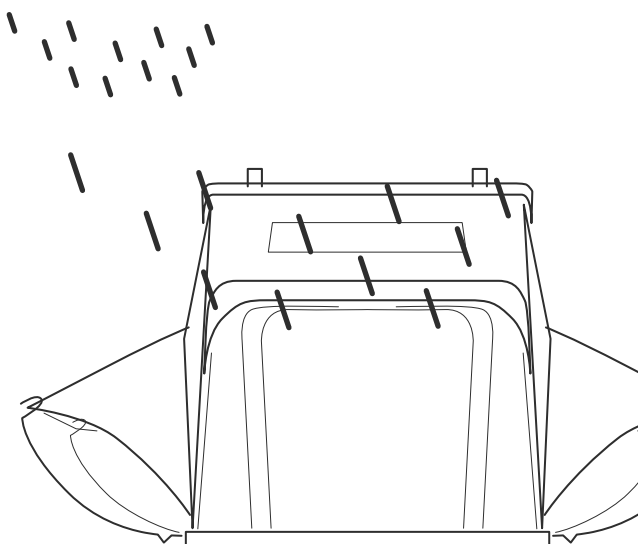
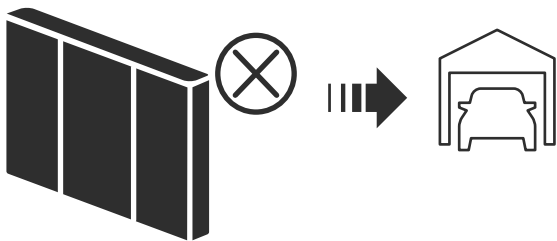
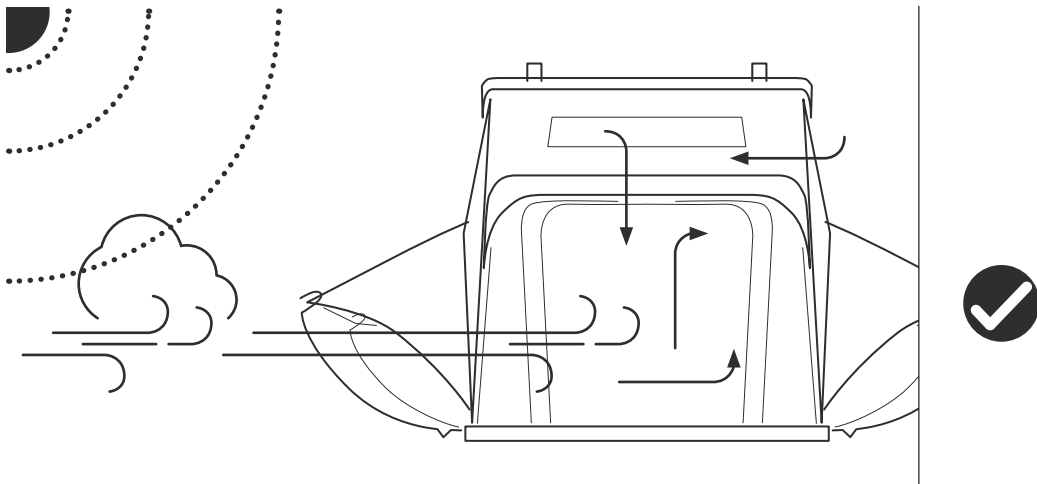
Care instructions

Pflegehinweise



Storage

Lagerung



Sicherheitshinweise

VICKYWOOD-Dachzelte

Bitte beachtet, dass alle VICKYWOOD-Produkte korrekt und sicher an eurem Fahrzeug, Anhänger, etc. befestigt wurden. Ihr seid für die Montage, Befestigung und Sicherheit aller VICKYWOOD-Produkte an eurem Fahrzeug verantwortlich, auch wenn die Montage durch eine dritte Person erfolgt ist. Überprüft daher vorab die Anbaugeräte und in regelmäßigen Abständen die Produkte auf ihre Einstellung, den Verschleiß und auf Beschädigungen. Eine unsachgemäße Befestigung könnte zu einem Autounfall oder zu schweren und tödlichen Verletzungen führen. Daher müssen zwingend vor der Installation und Verwendung der Produkte alle Anweisungen und Vorsichtsmaßnahmen, die in euren VICKYWOOD-Produkten mitgeliefert oder verschickt werden, gelesen und verstanden werden. Falls die Anweisungen und Sicherheitshinweise nicht verstanden wurden und ihr mit der Installation vorab nicht gründlich vertraut seid, sollte das VICKYWOOD-Produkt von einem professionellen Installateur oder einer entsprechend qualifizierten Person installiert werden.

Folgende Punkte müssen beim zusammengeklappten Dachzelt auf dem Fahrzeug beachtet werden:

Ladungssicherung

Nicht korrekt montierte Dachzelte, Dachträger oder Dachplattformen können sich während der Fahrt lösen und schwere Unfälle und Verletzungen verursachen. Befolgt daher die beigefügten Anweisungen zur Installation, Verwendung und Handhabung der Dachzelte, Dachträger oder Dachplattformen.

Vor der Fahrt muss sichergestellt werden, dass die Dachzelthalterungen, Schrauben und Trägermittel korrekt und sicher befestigt wurden. Bei längeren Fahrten, in unwegsamem Gelände müssen in regelmäßigen Abständen – alle zwei Stunden – die Dachzelthalterungen und Schrauben geprüft und entsprechend nachgezogen werden.

Des Weiteren muss vor der Fahrt sichergestellt werden, dass das Dachzelt vollständig und korrekt verschlossen wurde. Bei Kapp-Dachzelten muss geprüft werden, ob die Dachzeltplane und die Gurte verschlossen wurden. Bei Hartschalen-Dachzelte muss geprüft werden, ob die Verschlüsse korrekt verriegelt wurden.

Geschwindigkeit und Fahrverhalten

Die Geschwindigkeit des Fahrzeuges muss immer an die beförderte Last und die aktuellen Fahrbedingungen angepasst werden, wie z.B. Straßentyp, Straßenqualität, -beschaffenheit, Windverhältnisse, Verkehrsintensität und geltende Geschwindigkeitsbegrenzungen sowie sonstige Verkehrsregeln. **Die Geschwindigkeit darf auf keinen Fall 130 km/h überschreiten.** Die Fahreigenschaften und das Bremsverhalten des Fahrzeugs verändern sich und der Luftwiderstand nimmt mit der Geschwindigkeit zu und könnte zu viel Kraft auf das Dachzelt ausüben. Bitte langsam über Bodenschwellen fahren – Höchstgeschwindigkeit 10 km/h.

Dachlast

Das zulässige Gesamtgewicht des jeweiligen Fahrzeuges darf auf keinen Fall überschritten werden. Die Angaben des Fahrzeugherstellers zur maximalen und dynamischen Dachlast sind zu beachten. Die zulässige Dachlast wird in der Zulassungsbescheinigung des Fahrzeugs nicht angegeben, sie ist nur in der Betriebsanleitung des Fahrzeuges zu finden. Unabhängig davon darf das Auto insgesamt nicht überladen werden, denn eine Überladung ist gefährlich und schlichtweg verboten. Das gilt nicht nur für das zulässige Gesamtgewicht, sondern auch für die maximal zulässige Dachlast, denn die Dachlast belastet zum überwiegenden Teil die Hinterachse.

Maximale Dachlast: So viel Gewicht darf insgesamt an Ladung auf das Autodach (ist auch vom Dachträger / der Plattform abhängig)

Dynamische Dachlast: So viel Gewicht darf während der Fahrt auf das Autodach

Zulässiges Gesamtgewicht: So viel darf das Fahrzeug mit Zuladung auf dem Dach und im Fahrzeug insgesamt wiegen

Berechnung der dynamischen Dachlast: Gewicht des Dachträgers/Dachplattform + Gewicht des Dachzeltes + Gewicht der Nutzlast = verfügbare Dachlast

Sicherheitshinweise

VICKYWOOD-Dachzelte

Montagehinweise

Zur eigenen Sicherheit sollten nur geprüfte, z.B. GS-geprüfte Dachträger verwendet werden, die für die Verwendung in Verbindung mit dem Fahrzeug zugelassen sind.

Um die Entstehung übermäßiger Hebekräfte zu vermeiden, muss das Dachzelt parallel zur Straßenlinie montiert werden. Seitlich darf das Dachzelt nicht weiter als 40 cm über die Begrenzungsleuchten hinausstehen. Bei der Gesamtbreite sind höchstens 2,55 m erlaubt. Nach vorne darf das Dachzelt gar nicht über das Fahrzeugdach hinausragen und darf das Sichtfeld unter keinen Umständen beeinträchtigen.

Die Höhe des jeweiligen Fahrzeugs kann sich um bis zu 60 cm erhöhen – abhängig vom verwendeten Dachträger und Dachzelt. Daher berücksichtigt stets eure angepasste Fahrzeughöhe (inkl. Dachträger und Dachzelt) bei Garageneinfahren, Parkhäusern, generelle Durchfahrtshöhen, tiefhängende Äste, usw. Das Fahrzeug inkl. Dachzelt darf die maximale Höhe von vier Metern nicht überschreiten.

Ist in der entsprechenden Montageanleitung keine besondere Montageposition angegeben, haltet bitte einen Mindestabstand von 70 cm zwischen den Querträgern ein. Bitte beachtet, dass jegliche Änderungen, wie z. B. zusätzliche Bohrlöcher am Befestigungssystem oder generelle bauliche Veränderungen am Dachzelt nicht zulässig sind und die Garantieansprüche somit erschlossen sind.

Zusätzlich zur Dachzeltanleitung sollten auch die Montageanleitungen des jeweiligen Dachträgers und die Bedienungsanleitung des jeweiligen Fahrzeugs berücksichtigt werden.

Waschanlage

Bei der Nutzung einer Autowaschanlage muss vorab das Dachzelt und entsprechende Dachträger entfernt werden.

Generelle Hinweise

Eine Ladung auf dem Dach beeinflusst das Verhalten des Fahrzeuges. Es verändert sich der Windwiderstand erheblich, der Kraftstoff- und Stromverbrauch steigt. Daher sollte das Dachzelt und Dachträger bei Nichtgebrauch abgenommen werden.

Safety Instructions

VICKYWOOD Roof Tents

Please ensure that all VICKYWOOD products are correctly and securely attached to your vehicle, trailer, etc. You are responsible for the mounting, attachment and safety of all VICKYWOOD products to your vehicle, even if the mounting was done by a third party. Therefore, check the attachments in advance and at regular intervals the products for adjustment, wear and damage. Improper attachment could result in a car accident or serious and fatal injuries. Therefore, it is imperative that all instructions and precautions included or shipped with your VICKYWOOD products be read and understood before installing and using the products. If the instructions and safety precautions are not understood and you are not thoroughly familiar with the installation in advance, the VICKYWOOD product should be installed by a professional installer or a suitably qualified person.

The following points must be observed when the roof tent is folded on the vehicle:

Load securing

Roof tents, roof racks or roof platforms that are not installed correctly can come loose while driving and cause serious accidents and injuries. Therefore, follow the enclosed instructions for installing, using and handling the roof tents, roof racks or roof platforms.

Before driving, make sure that the roof tent mounts, bolts and carrier means have been properly and securely fastened. For longer journeys, in rough terrain, the roof tent holders and screws must be checked at regular intervals - every two hours - and tightened accordingly.

Furthermore, before driving, it must be ensured that the roof tent has been completely and correctly closed. In the case of canopy roof tents, it must be checked whether the roof tent cover and the straps have been closed. In the case of hard-shell roof tents, it must be checked whether the closures have been correctly locked.

Speed and driving behavior

The speed of the vehicle must always be adapted to the load carried and the current driving conditions, such as road type, road quality, road condition, wind conditions, traffic intensity and applicable speed limits, as well as other traffic sails. **Under no circumstances should the speed exceed 130 km/h.** The vehicle's handling and braking characteristics change and air resistance increases with speed and could exert too much force on the roof tent. Please drive slowly over speed bumps - maximum speed 10 km/h.

Roof load

The permissible total weight of the respective vehicle must not be exceeded under any circumstances. The vehicle manufacturer's specifications on the maximum and dynamic roof load must be observed. The permissible roof load is not specified in the vehicle's registration certificate; it can only be found in the vehicle's operating instructions. Regardless of this, the car as a whole must not be overloaded, because overloading is dangerous and simply forbidden. This applies not only to the permissible total weight, but also to the maximum permissible roof load, because the roof load predominantly places a load on the rear axle.

Maximum roof load: The total weight of the load that may be carried on the roof of the car (also depends on the roof rack/platform).

Dynamic roof load: This is how much weight can be placed on the roof of the car while driving.

Permissible total weight: The total weight of the vehicle with the load on the roof and in the vehicle.

Calculation of dynamic roof load: Weight of roof rack/roof platform + weight of roof tent + weight of payload = available roof load

Safety Instructions

VICKYWOOD Roof Tents

Mounting instructions

For your own safety, only use tested, e.g. GS-approved roof racks that are approved for use in conjunction with the vehicle. In order to avoid the generation of excessive lifting forces, the roof tent must be mounted parallel to the road line. Laterally, the roof tent must not protrude more than 40 cm beyond the marker lights. A maximum of 2.55 m is permitted for the overall width. To the front, the roof tent must not protrude beyond the roof of the vehicle at all and must not impair the field of vision under any circumstances.

The height of the respective vehicle can increase by up to 60 cm - depending on the roof rack and roof tent used. Therefore, always consider your adjusted vehicle height (incl. roof rack and roof tent) when entering garages, parking garages, general clearance heights, low-hanging branches, etc. The vehicle incl. roof tent must not exceed the maximum height of four meters.

If no special mounting position is specified in the corresponding mounting instructions, please maintain a minimum distance of 70 cm between the crossbars. Please note that any changes, such as additional drill holes on the mounting system or general structural changes to the roof tent are not permitted and the warranty claims are therefore exhausted.

In addition to the roof tent instructions, the installation instructions of the respective roof rack and the operating instructions of the respective vehicle should also be taken into account.

Car wash

When using a car wash, the roof tent and corresponding roof rack must be removed in advance.

General notes

A load on the roof affects the behavior of the vehicle. It changes the wind resistance considerably, the fuel and power consumption increases. Therefore, the roof tent and roof rack should be removed when not in use.

BACK TO THE WOODS

Zuhause unterwegs



Herausgeber

Winch Industry GmbH
Gutenbergstraße 4
86368 Gersthofen
+49 821 567 330 40
info@vickywood.de

VICKY VILLAGE

vickywood.com/showroom

vickywood.com
facebook.com/vickywood.de
[@vickywood_camp](https://twitter.com/vickywood_camp)
[#vickywood](https://hashtag.vickywood)

VICKYWOOD

ist eine eingetragene Marke der Firma
Winch Industry GmbH.

VICKYWOOD is a registered trademark
of Winch Industry GmbH.