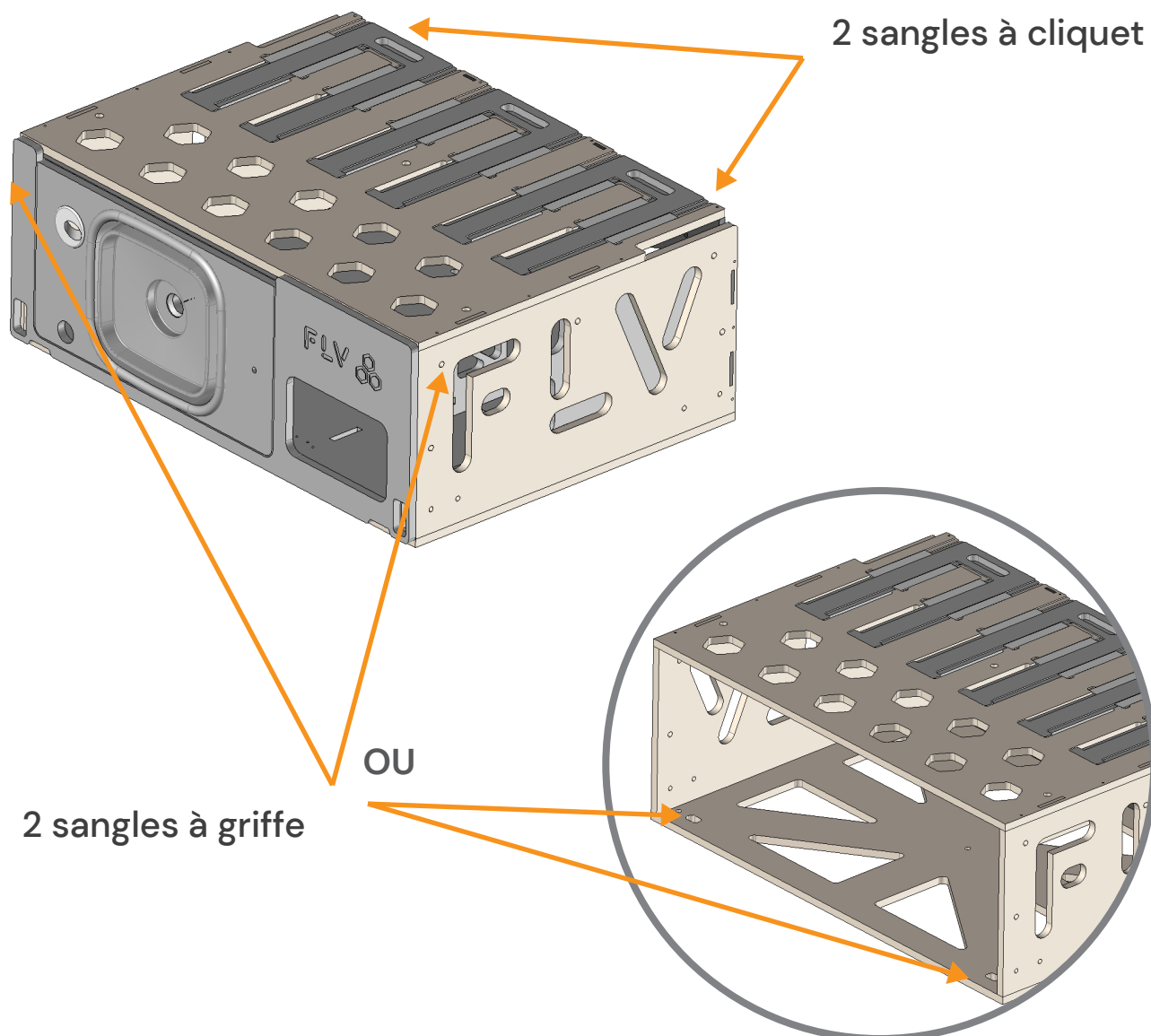


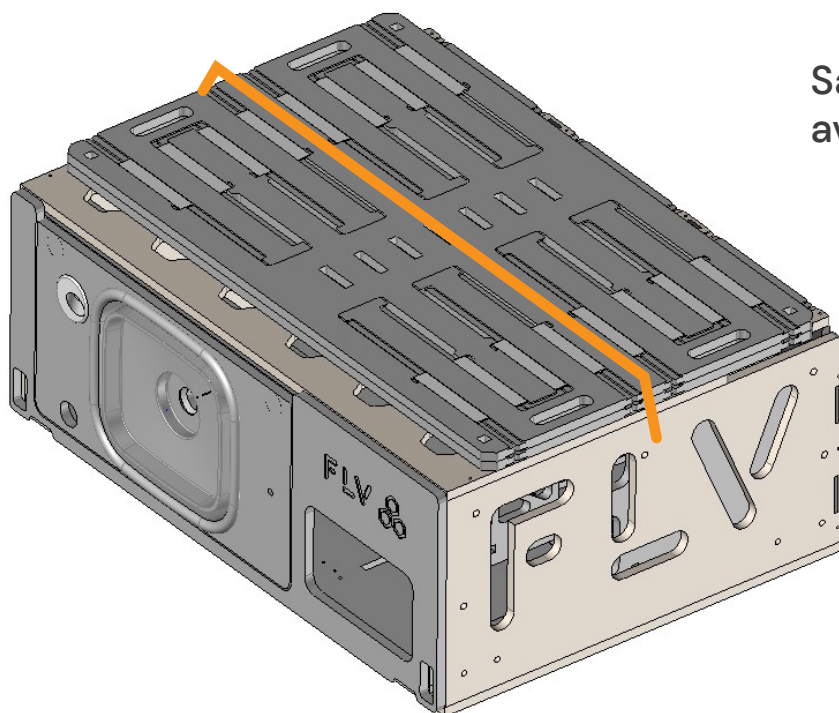
ARRIMAGE DE LA BOX



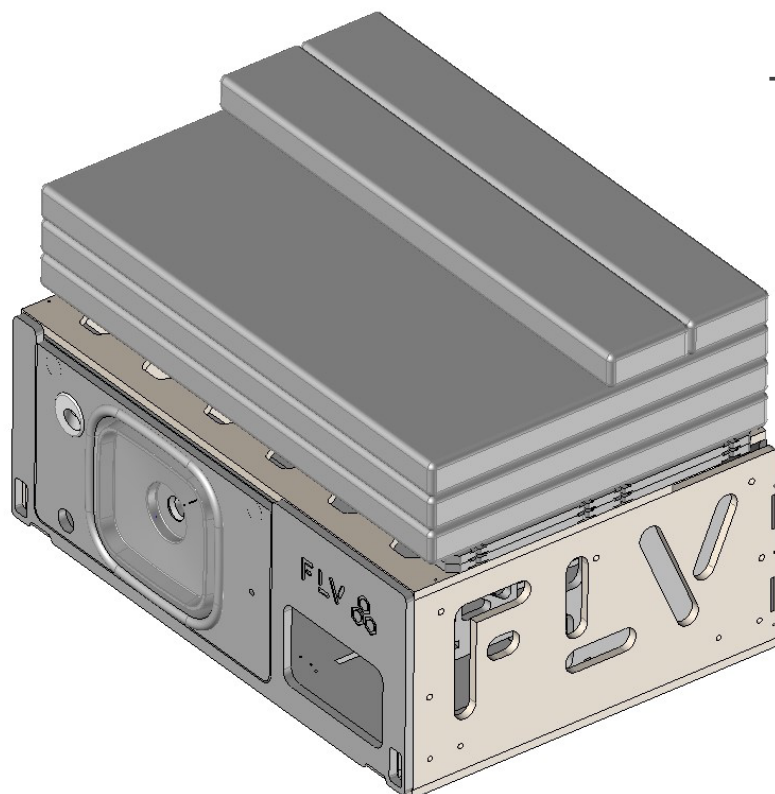
Toujours arrimer la Box aux ancrages du véhicule avant de rouler, d'ouvrir le tiroir et de monter le lit !

Les sangles sont fournies avec la Box





Sangler les sommiers
avant le trajet

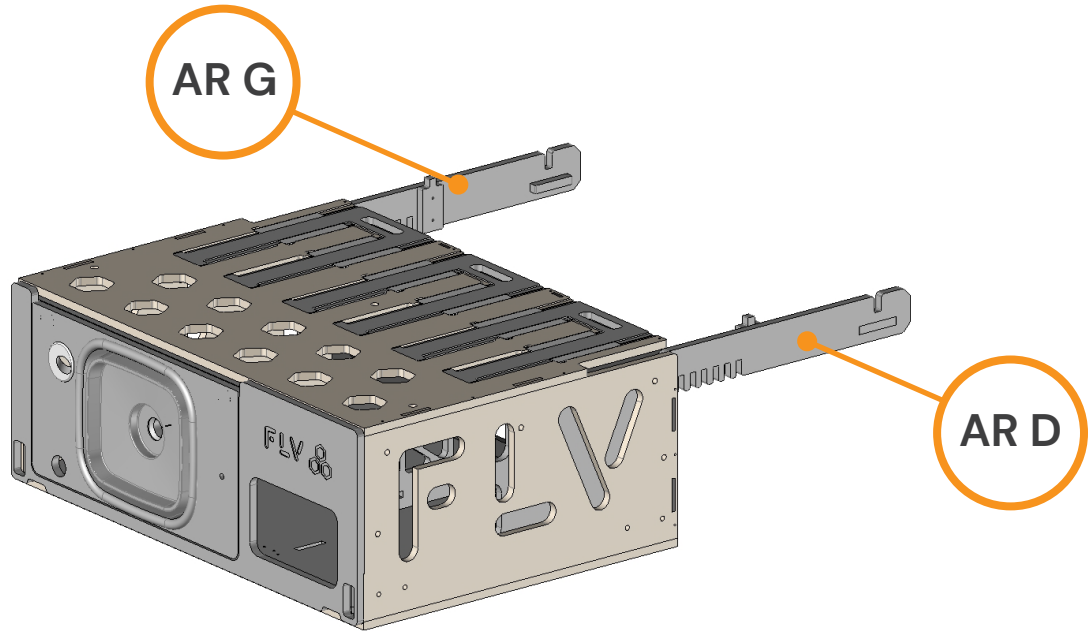


Transport des matelas

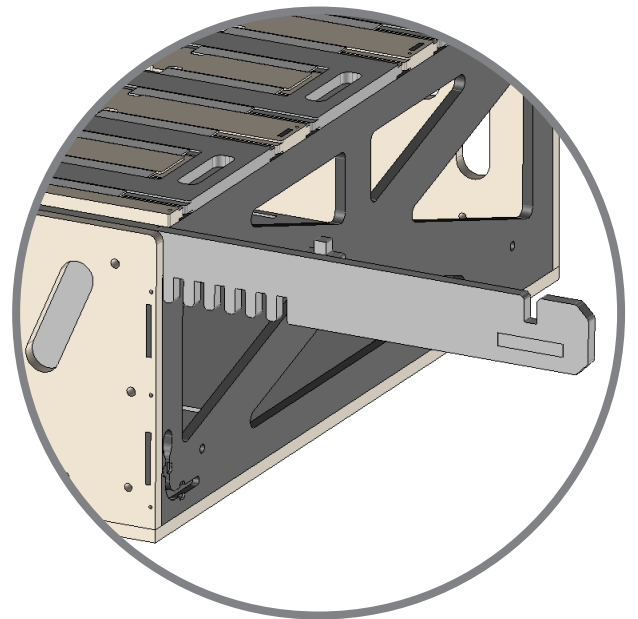
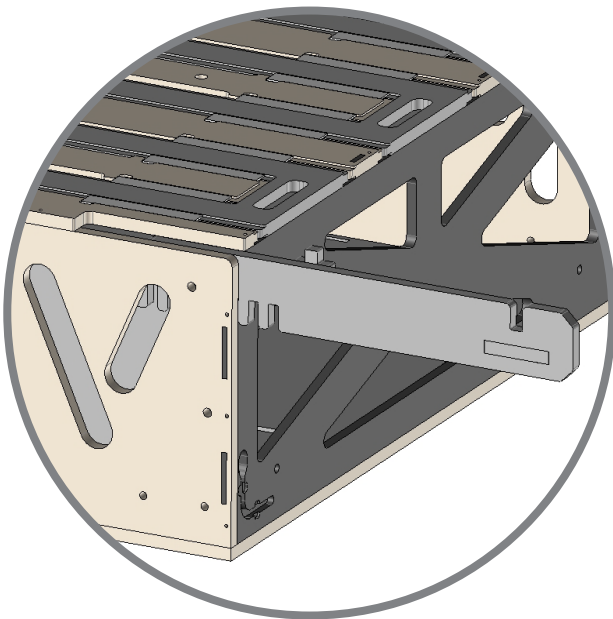
MONTAGE DU LIT



1



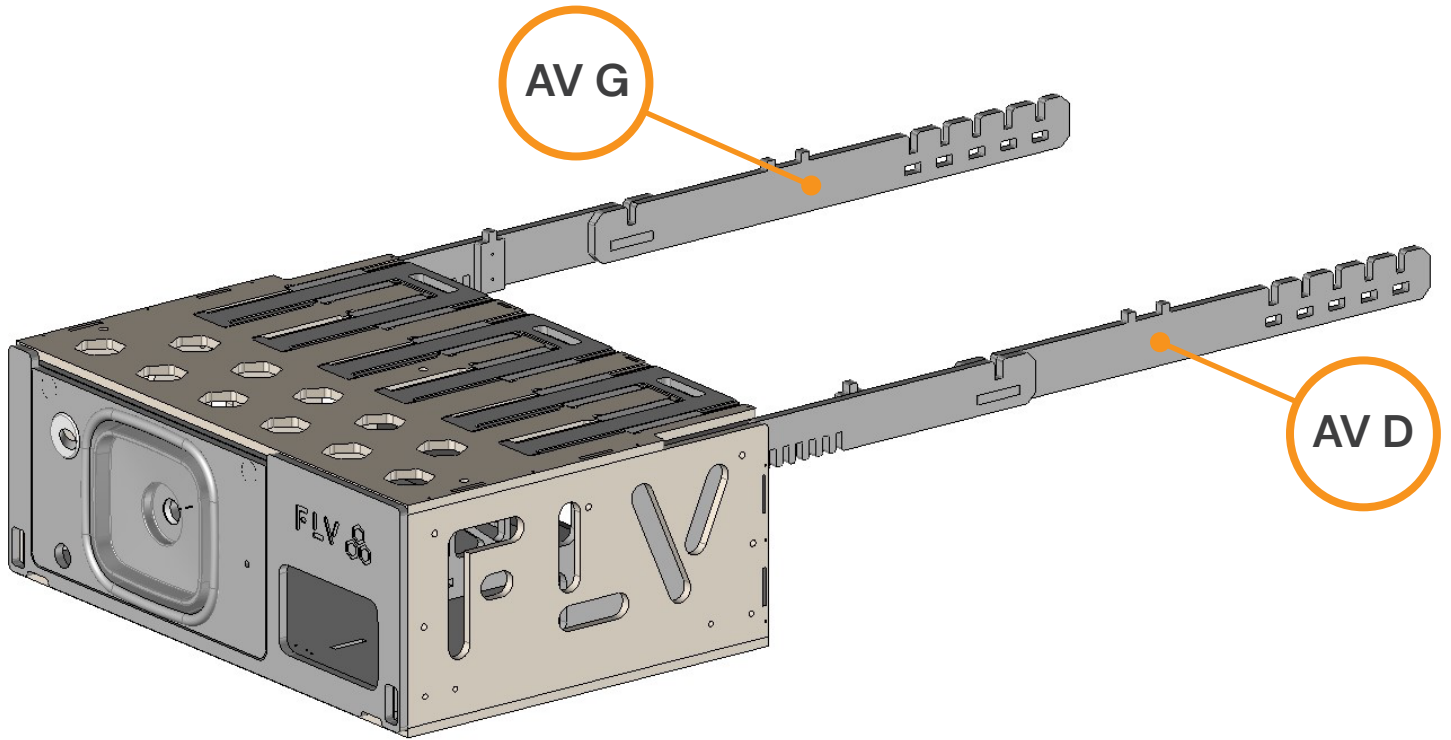
Réglage de la longueur du lit



MONTAGE DU LIT



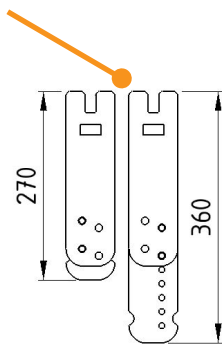
2



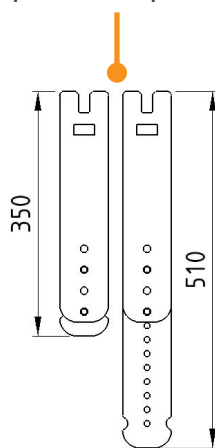
3

Choix des pieds

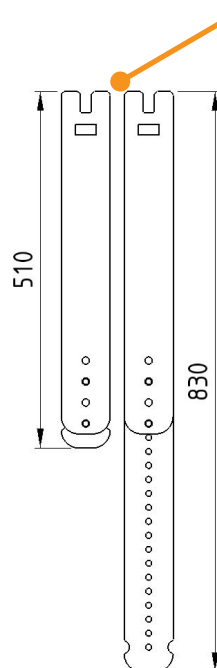
Sur sièges rabattus
(4x4, Break ...)



Sur plancher plat (Van)



Sur plancher passagers
(Break, SUV)

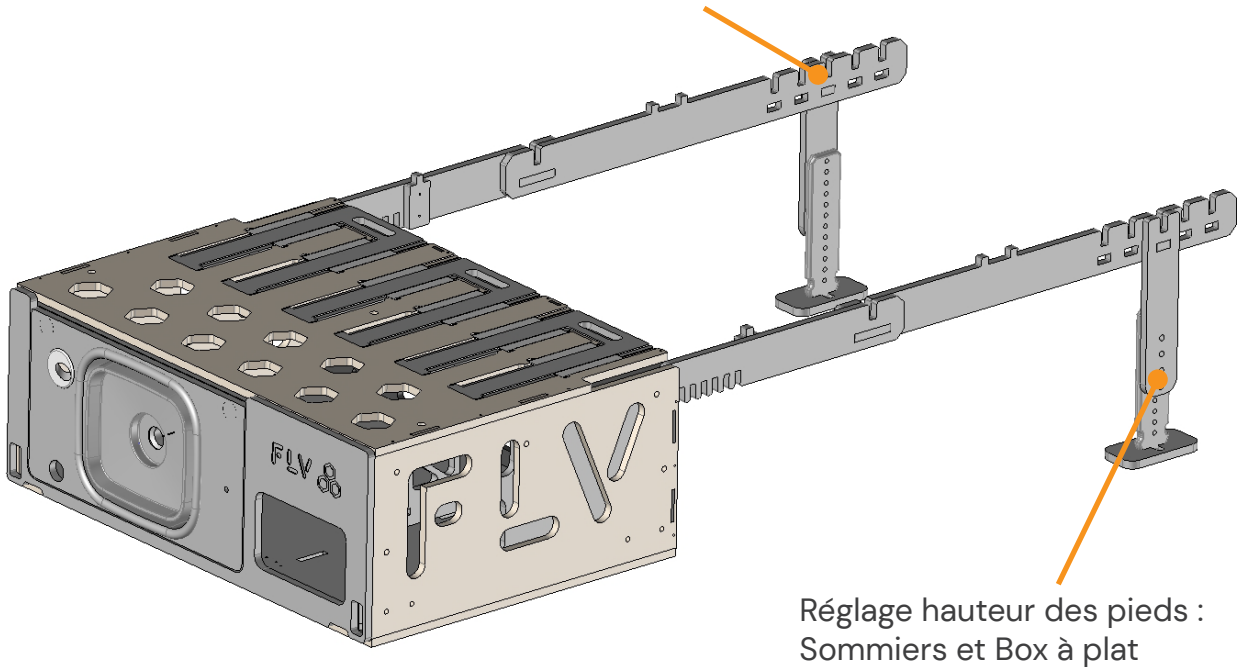


MONTAGE DU LIT

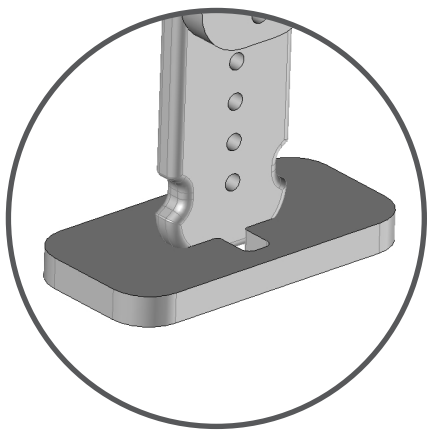


4 Réglages

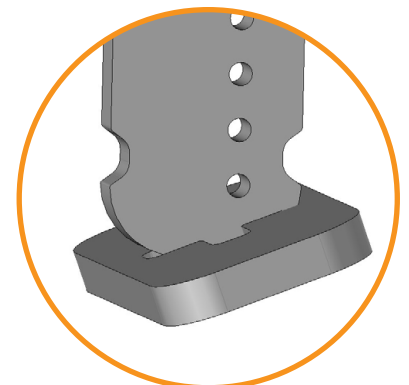
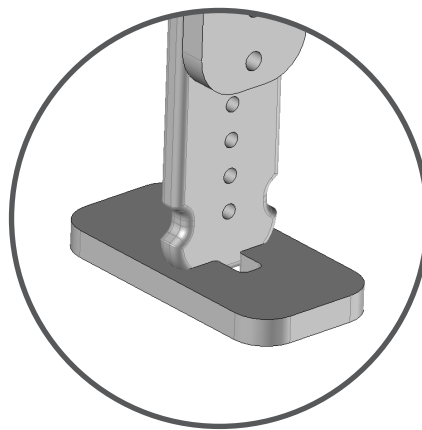
Choix position : appui à plat sur surface dure du plancher



5 Platines des pieds

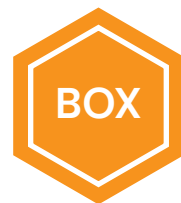


OU



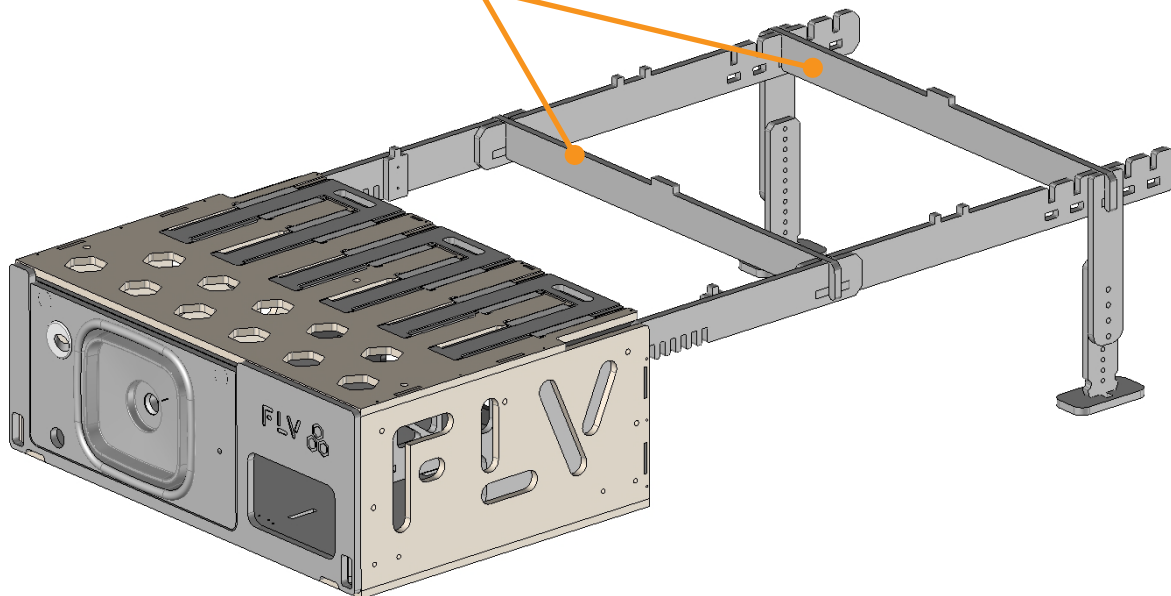
Inclinaison automatique

MONTAGE DU LIT



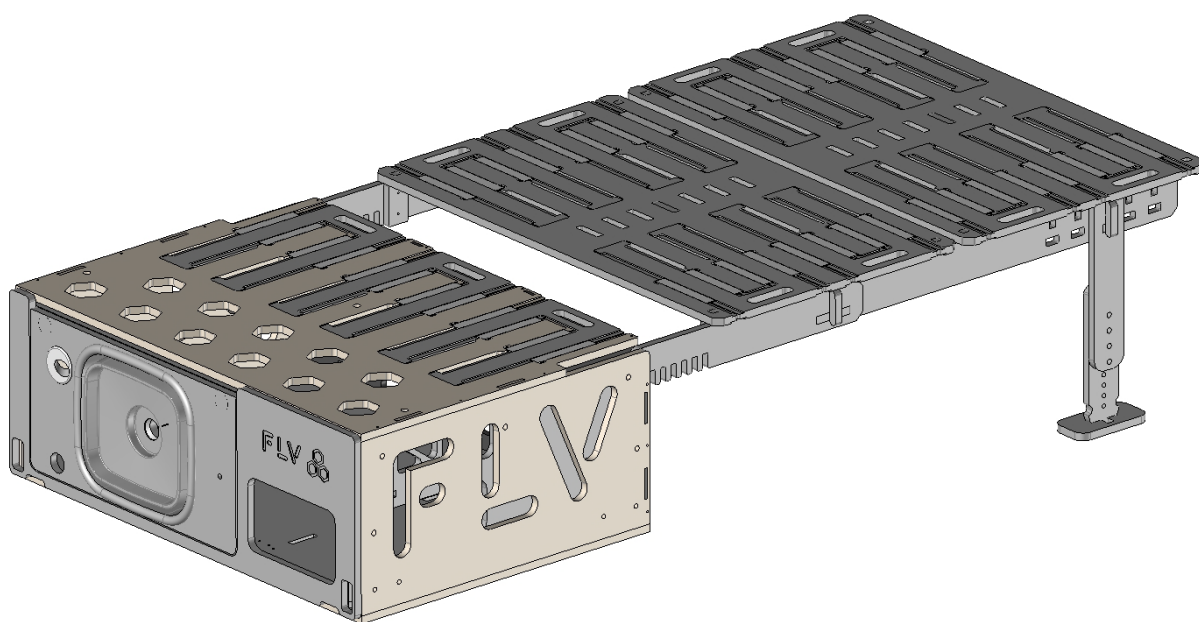
6

LARGEUR

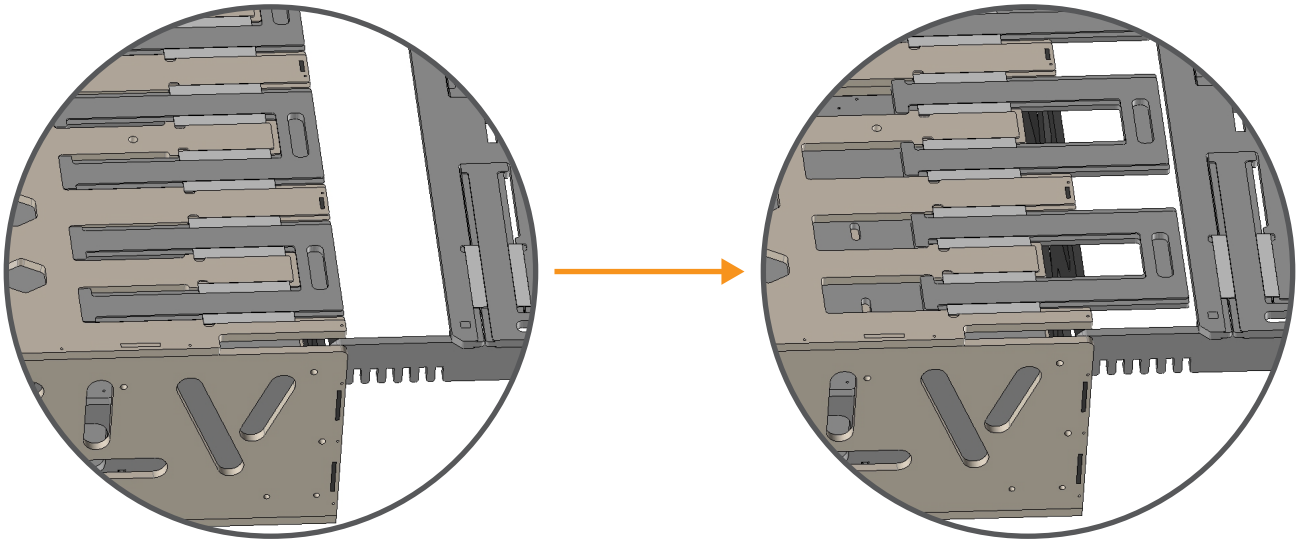


7

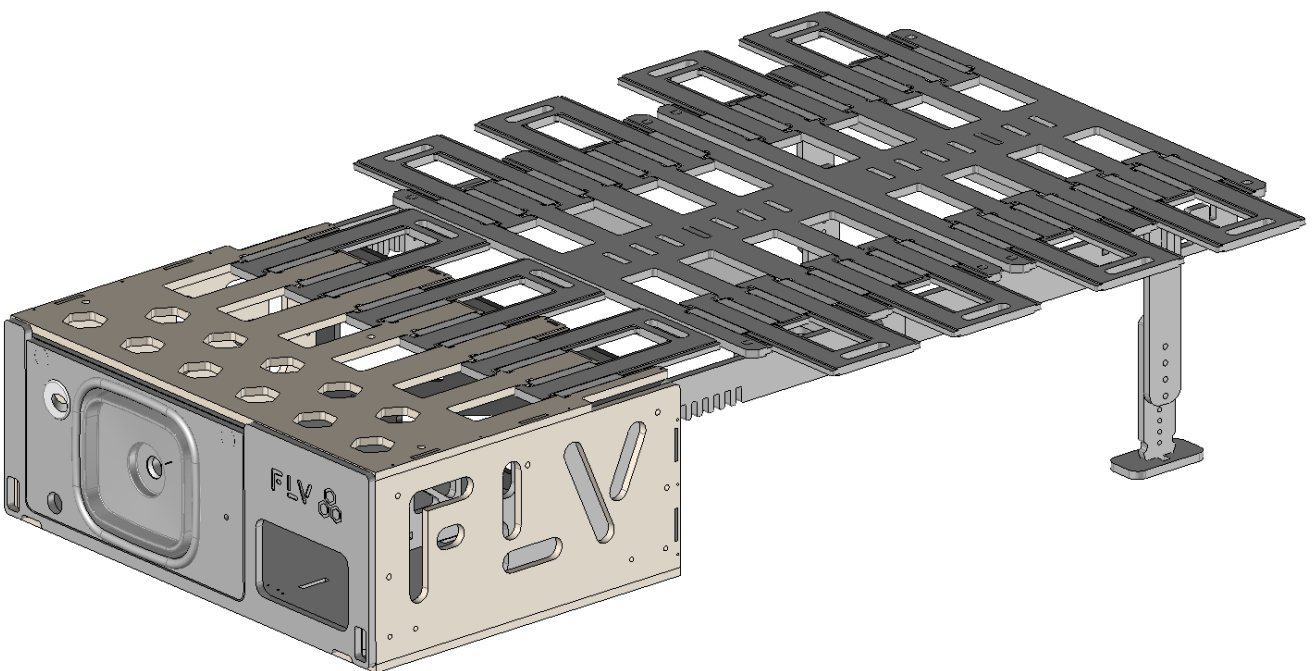
Sommiers



8 Ouverture des peignes



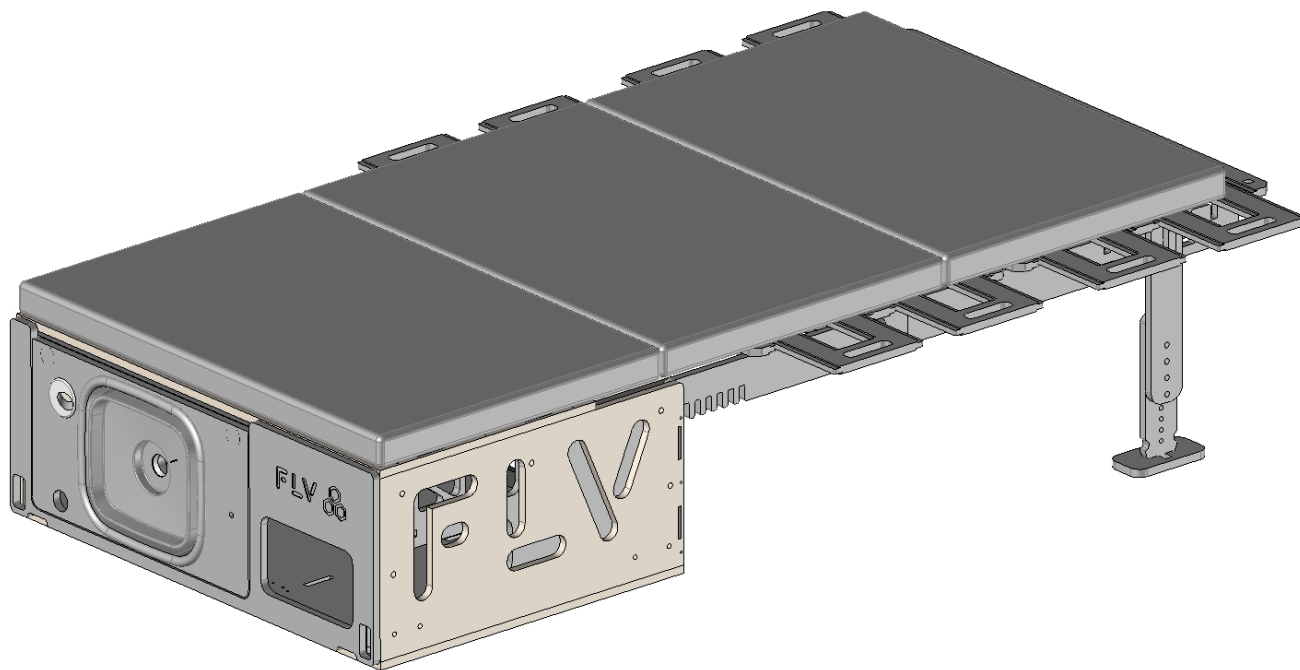
9 Ouverture des peignes



MONTAGE DU LIT



10 Matelas



11 Extensions des matelas

